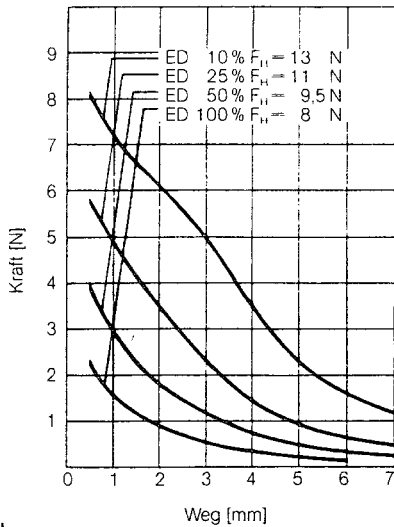
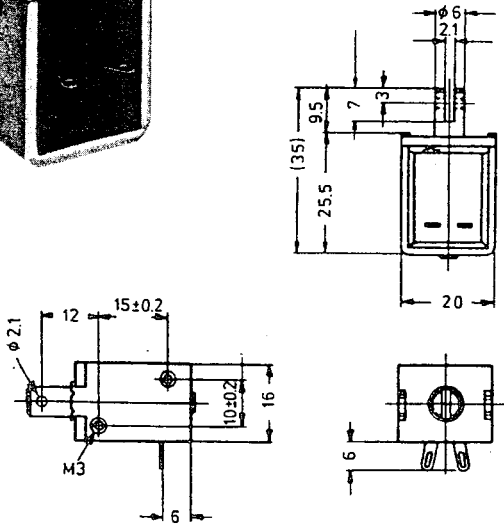
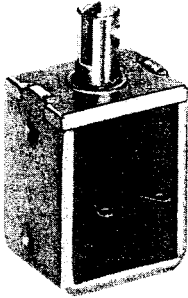


## Type TDS-06 A



Kraft-Weg-Diagramm  
 $F_H$  = Haltekraft

## Technische Daten

Spulwerte:

Einschaltdauer ED [%]	100	50	25	10	
Leistungsaufnahme [W]	2,1	4,2	8,4	21	
Widerstand [Ω]	Windungen	VDC	VDC	VDC	VDC
17,2	1145	6	8,5	12	19
69	2170	12	17	24	38
274	4450	24	34	48	76
1097	8700	48	68	96	152
3048	14500	80	113	160	253
4762	18200	100	141	200	317

Isolationswiderstand:

$5 \times 10^7 \Omega$  mind., bei 500 VDC

Prüfspannung:

500  $V_{eff}$ , 1 min.

Temperaturerhöhung:

65 °C bei 2,1 W, 100 % ED

Gesamtgewicht: 43 g

Ankergewicht: 5 g

Die Daten verstehen sich bei 20 °C Umgebungstemperatur.

Maßangaben in angezogenem Zustand. Änderungen vorbehalten.