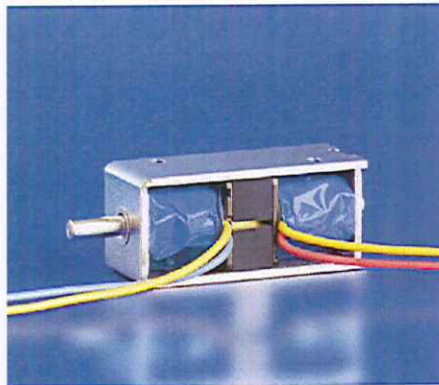
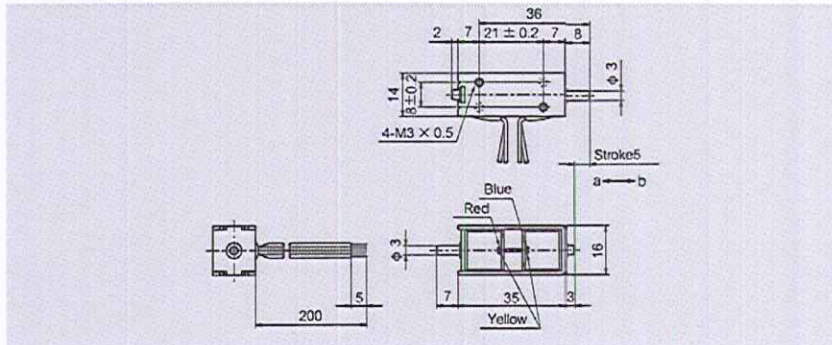


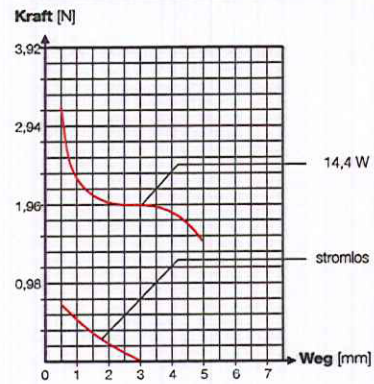
# TDS-K07 W



## Maßzeichnungen · Abmessungen in mm



## Kraft-Weg-Diagramm · $F_H$ = Haltekraft



## Spulenwerte

Leistungsaufnahme [W]	14,4
Widerstand [ $\Omega$ ]	VDC
	2,5      6
	10      12
	40      24
Isolationswiderstand	$5 \times 10^7 \Omega$ mind., bei 500 VDC
Prüfspannung	500 V <sub>eff</sub> , 1 min.
Gesamtgewicht [g]	37,0
Ankergewicht [g]	4,0

## Lösen des Ankers aus der Selbsthaltungelage

Nennspannung  $\pm 10\%$  (bei 5,89 W Leistungsaufnahme)

Bei abweichenden Werten kann ein Vorwiderstand, gemäß Schaltbild 1 (siehe Seite 4), erforderlich werden.