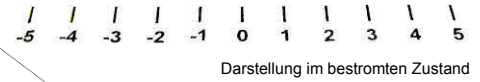


Beschreibung

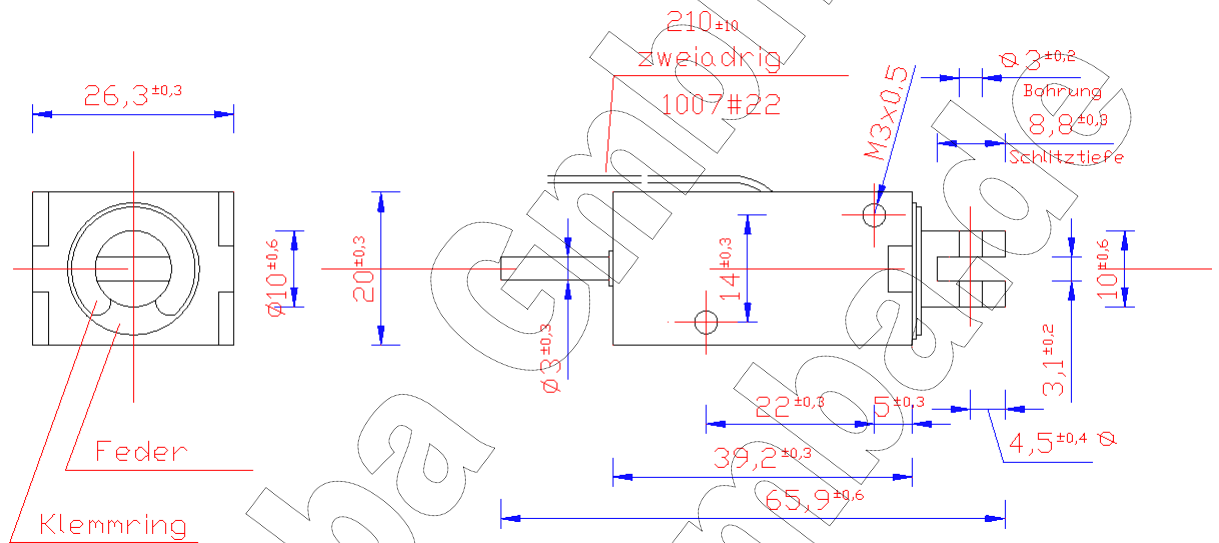
Unkomplizierter Hubmagnet in Bügelbauweise, modifizierbar. Inkl. Rückholfeder, Federweg ca. 15 mm, Feder leicht entfernen- bzw. austauschbar. Tauchkern für drückende wie ziehende Anwendung ausgelegt. Hübe bis ca. 20mm (Übersteuert, Verkantung des Tauchkerns vermeiden). Haltekraft ca. 8 N (0mm, 100%). Ausführung für Industrieanwendungen optimiert.



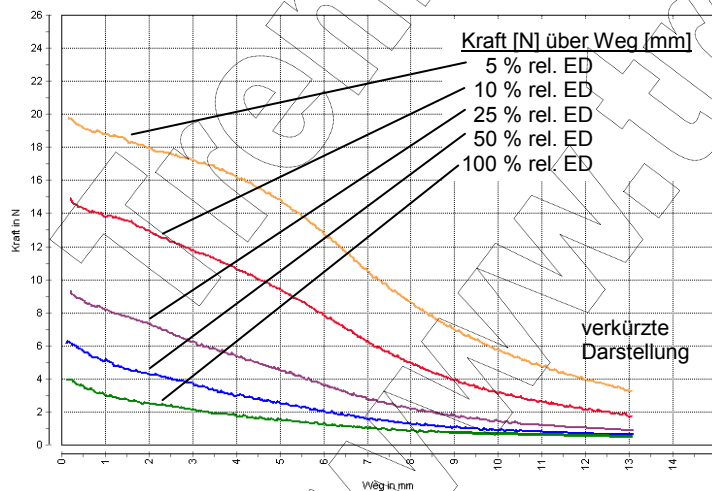
- Nennleistung: 3,8 Watt (100%, 20°C)
- Anwendung: ziehend / drückend
- Gewicht: ca. 96 g



Zeichnung



Kraft-Weg-Diagramm



Technische Merkmale

- Isolierstoffklasse: B (Grenztemperatur 130°C)
- Schutzart Gehäuse: IP 00
- Schutzart Kabel: IP 00 (offene Kabelenden)
- RoHS-konform: ja
- Phthalate-freie Litze: optional
- ISO9001: ja
- DIN VDE 0580: nein
- Anschlaggeräusch: ca. 44 dB (20cm, 100%)
- Natürliche Toleranz: ca. 10%

Kraftwerte:

Darstellung der unteren Kraftwerte im betriebswarmen Zustand. Vollständiges Hysteresediagramm auf Anfrage.

- Messprogramm: QM-ModSys, I=const.
- Kraftwerte „kalt“: ca. + 25%

Elektrische Werte

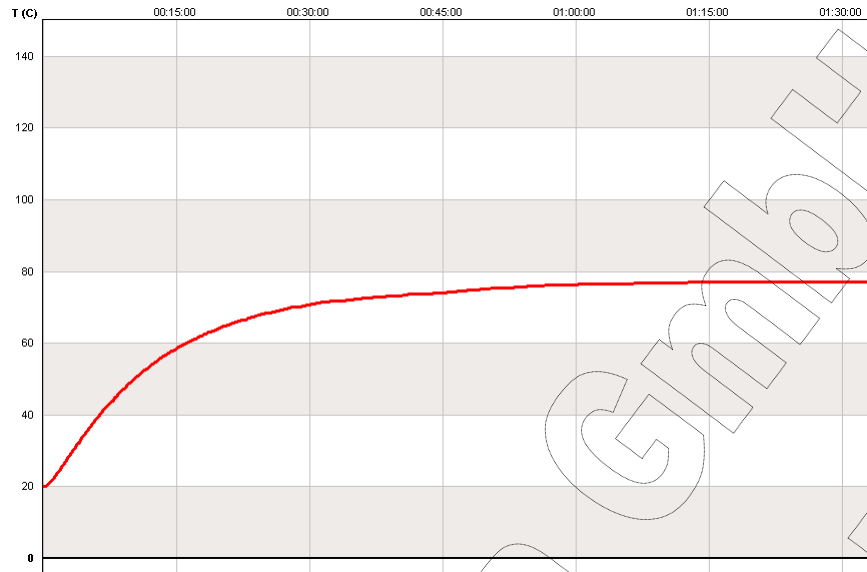
Relative ED (%)	100	50	25	10	5
maximale ED (Sek.)	∞	140	50	9	1
elektr. Leistung (W)*	3,8	7,6	15,2	38	76

*bezogen auf 20°C Spulentemperatur

- Durchschlagsfestigkeit: 1200 VAC, 60 Sek.

Berechnung elektrischer Richtwerte auf www.tremba.de.

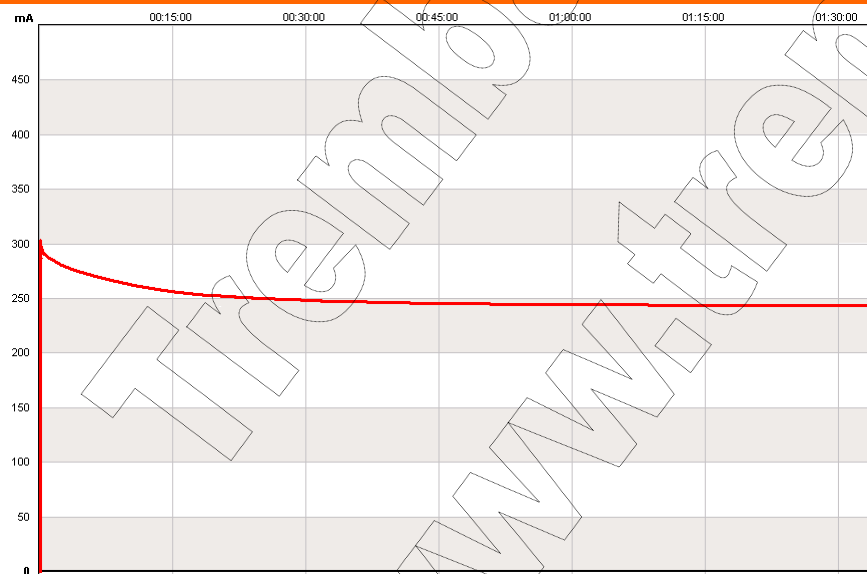
Temperaturverlauf



Beispielmessung bei Raumtemperatur ohne ergänzende Wärmeableitung.

- Laufzeit: 1,5 Stunden
- rel. ED: 100%

Stromverlauf



Beispielmessung bei Raumtemperatur ohne ergänzende Wärmeableitung.

- Laufzeit: 1,5 Stunden
- rel. ED: 100%
- Nennspannung: 12 VDC

Abkürzungen

- ED: Einschaltdauer: Dauer der Bestromung des Magneten.
 rel. ED: relative Einschaltdauer: sowohl das zeitliche Verhältnis zwischen Einschalt-Dauer und Zykluszeit, als auch Maß für die elektrische Übersteuerung. Je kleiner die rel.ED umso größer die mögliche Übersteuerung.
 max.ED: maximale Einschaltdauer: Zeitraum bis zum Erreichen der regulären Betriebstemperatur.

Anwendungshinweise

- Schützen Sie den Magnet vor Feuchtigkeit und Kondenswasserbildung
- Vermeiden Sie eine Überhitzung über die angegebene Grenztemperatur
- Vermeiden Sie Querkräfte auf den Tauchkern
- Entsorgung als Elektroschrott. Nicht in den Rest- oder Hausmüll gelangen lassen.

