

## S0-Schnittstelle; Leistungsoptokoppler für S0-Zähler-Schnittstelle mit DC-Ausgang; mit DC-Ausgang

Artikelnummer: 286-741



S0-Schnittstelle; Leistungsoptokoppler für S0-Zähler-Schnittstelle mit DC-Ausgang; mit DC-Ausgang

### Kaufmännische Daten

Lieferant	WAGO
Art.-Nr.	286-741
GTIN / EAN	4017332564335
Inhalt	1
Verpackungseinheit	1
Kundenartikelnummer	

### Anmerkungen

### Technische Daten

#### Sonstiges

Farbe	grau
Verschmutzungsgrad (1)	3
Bemessungsspannung EN (1) [V]	250 [V]
Bemessungsstoßspannung (1) [kV]	4 [kV]
Max. Schaltfrequenz	<100 Hz
Eingangsbeschaltung	Verpolungsschutzdiode
Ausgangsbeschaltung	Suppressordiode
Ausgangsspitzenstrom [A]	3 [A]
Max. Spannungsfall Ausgang	< 1,2 V
Sperrspannung Transistor/Triac [V]	DC 200 [V]
Einschaltschwelle [mA]	> 8.5 [mA]
Ausschaltschwelle [mA]	< 7 [mA]

<b>Technische Daten</b>	
<i>Betriebsspannungsbereich</i>	<i>DC 15 V ... 120 V</i>
<i>Spitzensperrspannung</i>	<i>200 V DC</i>
<i>Zulässige Umgebungstemperatur</i>	<i>-25 °C ... +60 °C (bei 200 mA Dauerstrom)</i>
<i>Einschaltzeit</i>	<i>5 ms</i>
<i>Ausschaltzeit</i>	<i>3 ms</i>
<i>Spannungsfestigkeit Steuer-/Lastkreis (AC, 1 min) [kVef]</i>	<i>2.5 [kVeff]</i>
<i>Gewicht [g]</i>	<i>32 [g]</i>
<i>Breite [mm]</i>	<i>20 [mm]</i>
<i>Breite [in]</i>	<i>0.787 [in]</i>
<i>Höhe [mm]</i>	<i>82.5 [mm]</i>
<i>Höhe [in]</i>	<i>3.248 [in]</i>
<i>Tiefe [mm]</i>	<i>73 [mm]</i>
<i>Lagerungstemperatur</i>	<i>-40 °C ... +80 °C</i>
<i>Normen/Bestimmungen</i>	<i>DIN VDE 0110</i>

**Zubehör**

## Zubehör

### Beschriftungsmaterial

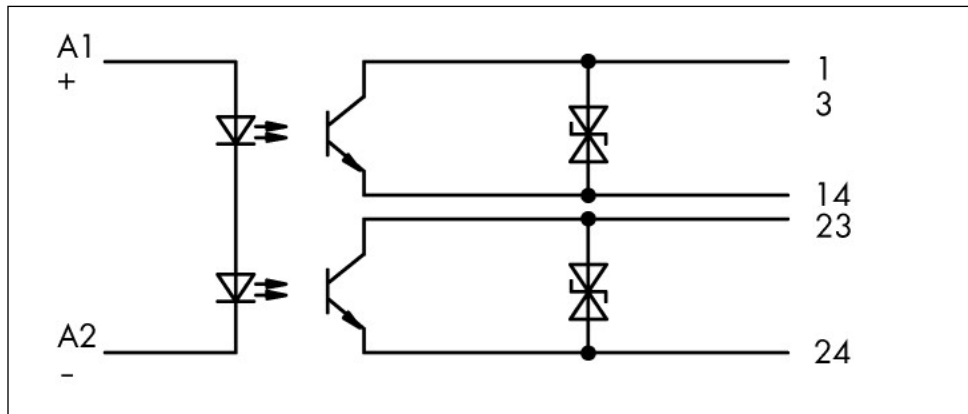
Art.-Nr.	Beschreibung	VPE (UVPE)
209-701	WSB-Schnellbeschriftungssystem; unbedruckt; WSB-Schilder 4 mm breit; 10 Streifen à 10 Schilder pro Karte	5
209-701/000-002	WSB-Schnellbeschriftungssystem; unbedruckt; WSB-Schilder 4 mm breit; 10 Streifen à 10 Schilder pro Karte	5
209-701/000-005	WSB-Schnellbeschriftungssystem; unbedruckt; WSB-Schilder 4 mm breit; 10 Streifen à 10 Schilder pro Karte	5
209-701/000-006	WSB-Schnellbeschriftungssystem; unbedruckt; WSB-Schilder 4 mm breit; 10 Streifen à 10 Schilder pro Karte	5
209-701/000-007	WSB-Schnellbeschriftungssystem; unbedruckt; WSB-Schilder 4 mm breit; 10 Streifen à 10 Schilder pro Karte	5
209-701/000-012	WSB-Schnellbeschriftungssystem; unbedruckt; WSB-Schilder 4 mm breit; 10 Streifen à 10 Schilder pro Karte	5
209-701/000-017	WSB-Schnellbeschriftungssystem; unbedruckt; WSB-Schilder 4 mm breit; 10 Streifen à 10 Schilder pro Karte	5
209-701/000-023	WSB-Schnellbeschriftungssystem; unbedruckt; WSB-Schilder 4 mm breit; 10 Streifen à 10 Schilder pro Karte	5
209-701/000-024	WSB-Schnellbeschriftungssystem; unbedruckt; WSB-Schilder 4 mm breit; 10 Streifen à 10 Schilder pro Karte	5

### Allgemeines Zubehör

Art.-Nr.	Beschreibung	VPE (UVPE)
210-657	Betätigungswerkzeug mit teilsoliertem Schaft; Klinge (3,5 x 0,5) mm; kurz; passend zu Serien 260, 261, 262, 264, 270, 280, 281, 869, 870, 880	1
210-658	Betätigungswerkzeug mit teilsoliertem Schaft; Klinge (3,5 x 0,5) mm; kurz; abgewinkelt; besonders geeignet für Aktoren- und Initiatorenklemmen der Serie 280 und für Serien 260, 261, 262, 264, 280, 281, 869, 870, 880, 2002, 2004	1
210-720	Betätigungswerkzeug mit teilsoliertem Schaft; Typ 2, Klinge (3,5 x 0,5) mm; passend zu Serien 260, 261, 262, 264, 270, 280, 281, 290, 775, 776, 777, 769, 780, 781, 869, 870, 880, 2002, 2003, 2004, 2005, 2022	1
286-740/001-000	Basisklemmenblock	1

Bilder & Zeichnungen





### Adresse

WAGO Kontakttechnik GmbH & Co. KG

Hansastr. 27

32423 Minden

Telefon: 0571/887-0

Fax: 0571/887-169

<http://www.wago.com>

© WAGO Kontakttechnik GmbH & Co. KG

Technische Änderungen und Irrtümer vorbehalten.