



Optokopplerbaustein

Artikelnummer: 286-752/002-000



Optokopplerbaustein

Kennzeichnungen

RoHS ✓
Compliant

Kaufmännische Daten

Lieferant	WAGO
Art.-Nr.	286-752/002-000
GTIN / EAN	
Inhalt	1
Verpackungseinheit	1
Kundenartikelnummer	

Anmerkungen

Hinweis: WSB Beschriftungskarten Aufdruck U; BestellNr.: 209789 Aufdruck 1 ... 10; BestellNr.: 209702 Aufdruck A1, A2, A2, 1, 3, 2, A1, A2, A2; BestellNr.: 209685 je 5 Karten mit 10 Streifen à 10 Schilder

Technische Daten

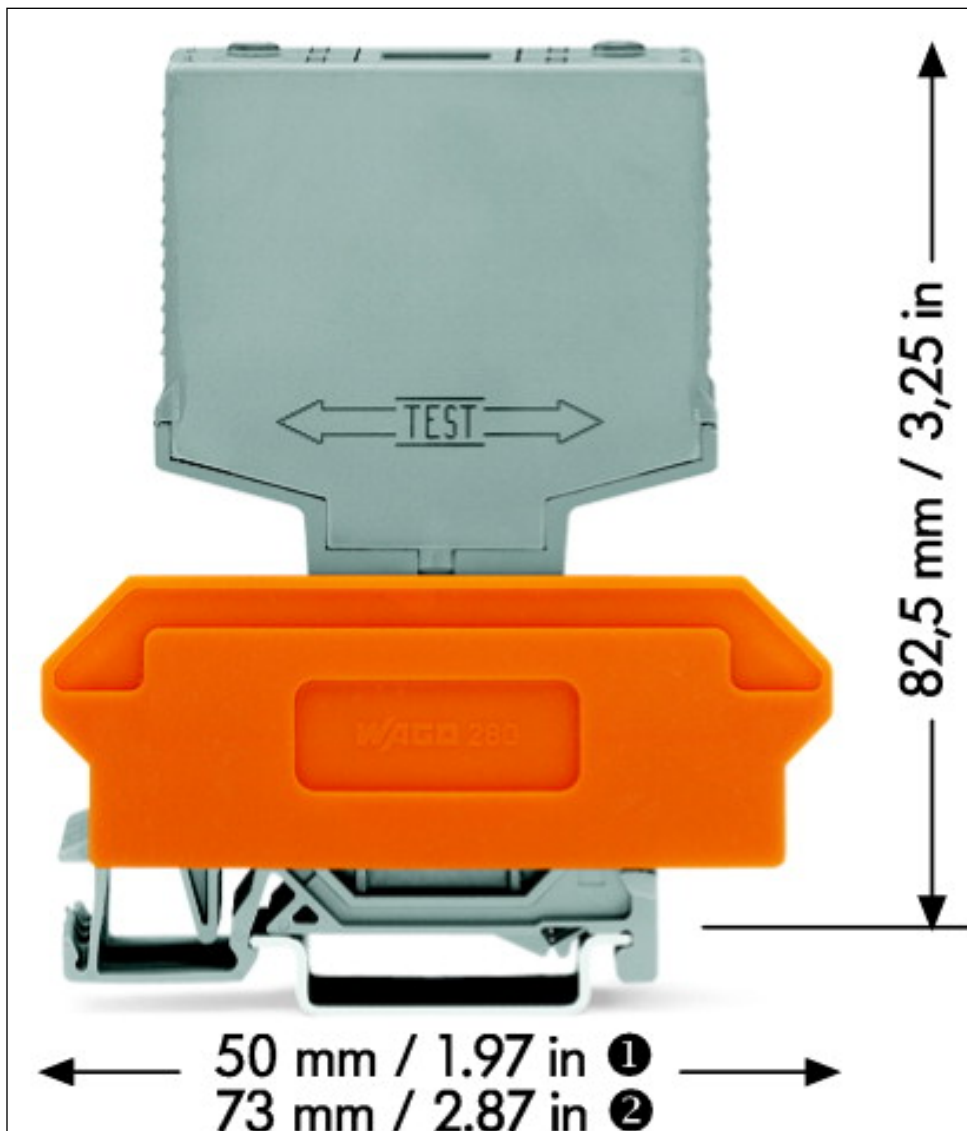
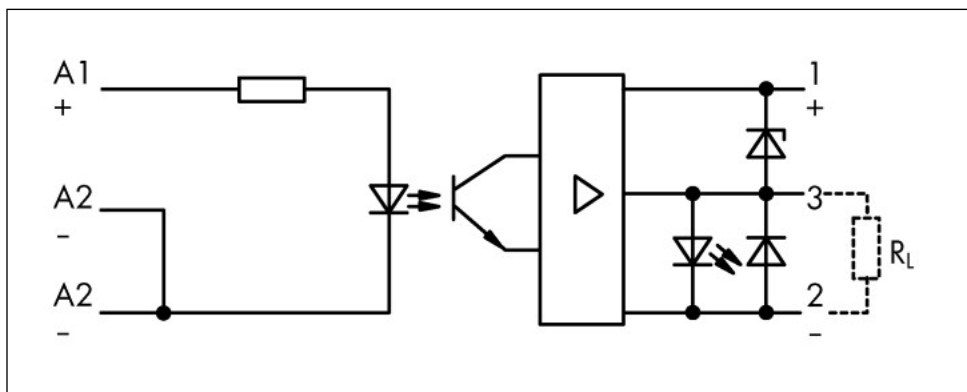
Sonstiges

Farbe	grau
Verschmutzungsgrad	2
Bemessungsspannung [V]	50 [V]
Bemessungsstoßspannung [kV]	4 [kV]
Max. Schaltfrequenz	25 kHz

Technische Daten	
<i>Eingangsnennspannung UN</i>	<i>DC 5 V</i>
<i>Eingangstrombereich</i>	<i>3,3 mA ... 18,5 mA</i>
<i>Ausgangsnennspannung</i>	<i>24 V DC</i>
<i>Ausgangsspannungsbereich</i>	<i>DC 20 V ... 30 V</i>
<i>Max. Dauerstrom</i>	<i>500 mA</i>
<i>Leckstrom bei Nennspannung</i>	<i>2,5 µA</i>
<i>Max. Ausgangsruhestrom (ohne Last) [mA]</i>	<i>12 [mA]</i>
<i>Max. Spannungsfall Ausgang</i>	<i>1,2 V</i>
<i>Sperrspannung Transistor/Triac [V]</i>	<i>DC 80 [V]</i>
<i>Einschaltzeit</i>	<i>5 µs</i>
<i>Zulässige Umgebungstemperatur</i>	<i>-25 °C ... +70 °C</i>
<i>Ausschaltzeit</i>	<i>< 10 µs</i>
<i>Spannungsfestigkeit Steuer-/Lastkreis (AC, 1 min) [kVeff]</i>	<i>2.5 [kVeff]</i>
<i>Eingangsspannungsbereich (1-Pegel)</i>	<i>DC 2 V ... 6,25 V</i>
<i>Brandlast [MJ]</i>	<i>0.402 [MJ]</i>
<i>Gewicht [g]</i>	<i>18.5 [g]</i>
<i>Breite</i>	<i>15 mm / 0.591 inch</i>
<i>Höhe ab Oberkante Tragschiene</i>	<i>82,5 mm / 3.248 inch</i>
<i>Lagertemperatur</i>	<i>-25 °C ... +70 °C</i>
<i>Montageart</i>	<i>Steckbares Modul für Basisklemmenblöcke</i>

Bilder & Zeichnungen





Adresse

WAGO Kontakttechnik GmbH & Co. KG

Hansastr. 27

32423 Minden

Telefon: 0571/887-0

Fax: 0571/887-169

<http://www.wago.com>

© WAGO Kontakttechnik GmbH & Co. KG

Technische Änderungen und Irrtümer vorbehalten.