

Optokopplerbaustein; Eingang DC 24 V; Ausgang DC 60 V/100 mA

Artikelnummer: 286-791



Optokopplerbaustein; Eingang DC 24 V; Ausgang DC 60 V/100 mA

Kennzeichnungen

RoHS ✓
Compliant

Kaufmännische Daten

Lieferant	WAGO
Art.-Nr.	286-791
GTIN / EAN	4045454397470
Inhalt	1
Verpackungseinheit	1
Kundenartikelnummer	

Anmerkungen

Technische Daten

Sonstiges

Farbe	grau
Verschmutzungsgrad (1)	3
Bemessungsspannung EN (1) [V]	250 [V]
Bemessungsstoßspannung (1) [kV]	4 [kV]
Max. Schaltfrequenz	3 kHz
Eingangsnennspannung (UN)	DC 24 V
Eingangsstrombereich	DC 7,5 mA ... 18 mA
Ausgangsnennspannung	60 V DC
Ausgangsspannungsbereich	DC 20 V ... 60 V

Technische Daten

<i>Max. Dauerstrom</i>	<i>100 mA</i>
<i>Leckstrom bei Nennspannung</i>	<i>2,5 µA</i>
<i>Max. Spannungsfall Ausgang</i>	<i>2 V</i>
<i>Sperrspannung Transistor/Triac [V]</i>	<i>DC 80 [V]</i>
<i>Zulässige Umgebungstemperatur</i>	<i>-25 °C ... +40 °C</i>
<i>Einschaltzeit</i>	<i>10 µs</i>
<i>Ausschaltzeit</i>	<i>50 µs</i>
<i>Spannungsfestigkeit Steuer-/Lastkreis (AC, 1 min) [kVef]</i>	<i>2.5 [kVeff]</i>
<i>Eingangsspannungsbereich (1-Pegel)</i>	<i>DC 15 V ... 30 V</i>
<i>Eingangsnennstrom (IN) [mA]</i>	<i>14 [mA]</i>
<i>Gewicht [g]</i>	<i>15.7 [g]</i>
<i>Breite [mm]</i>	<i>10 [mm]</i>
<i>Breite [in]</i>	<i>0.394 [in]</i>
<i>Lagertemperatur</i>	<i>-40 °C ... +70 °C</i>

Zubehör

Zubehör

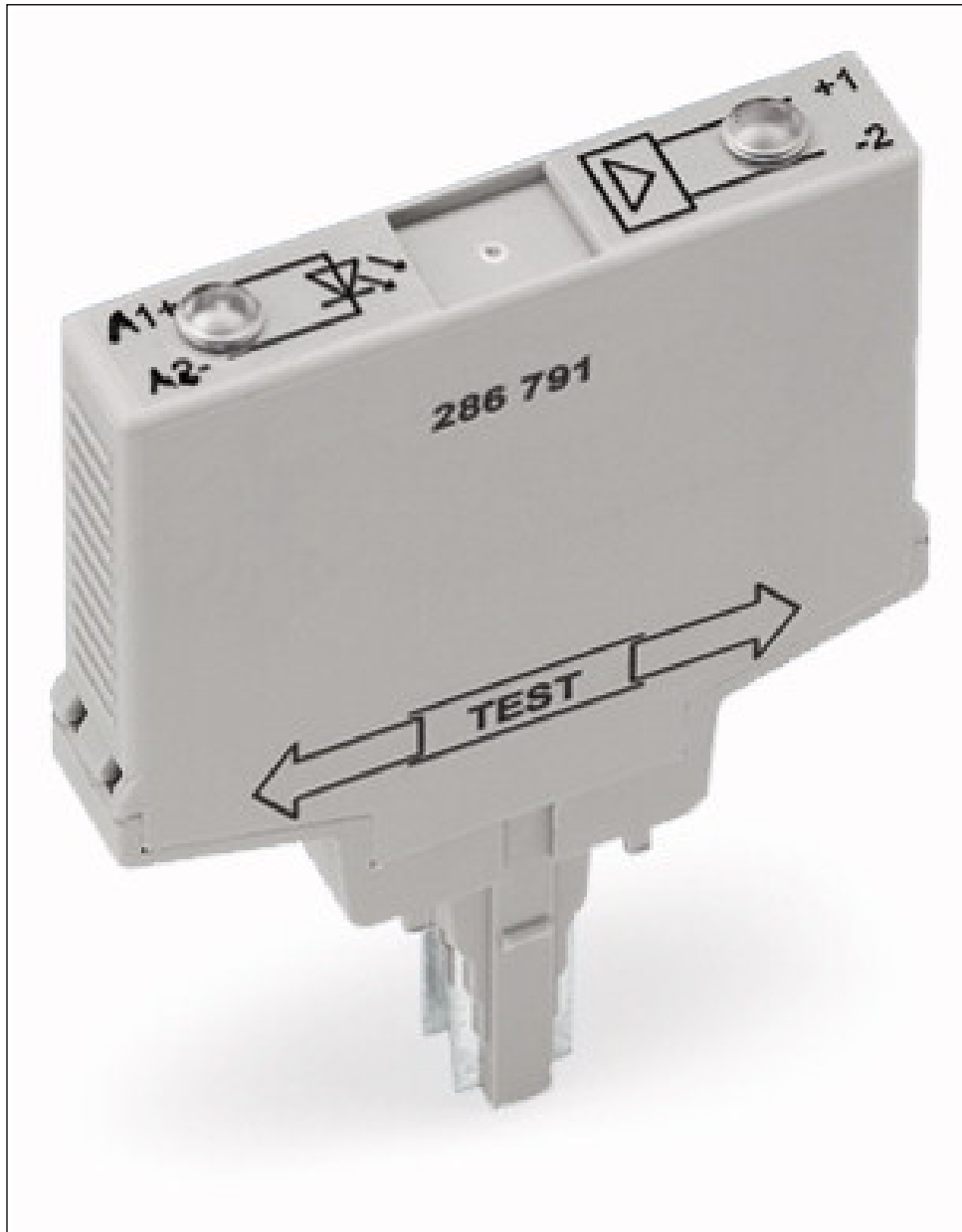
Beschriftungsmaterial

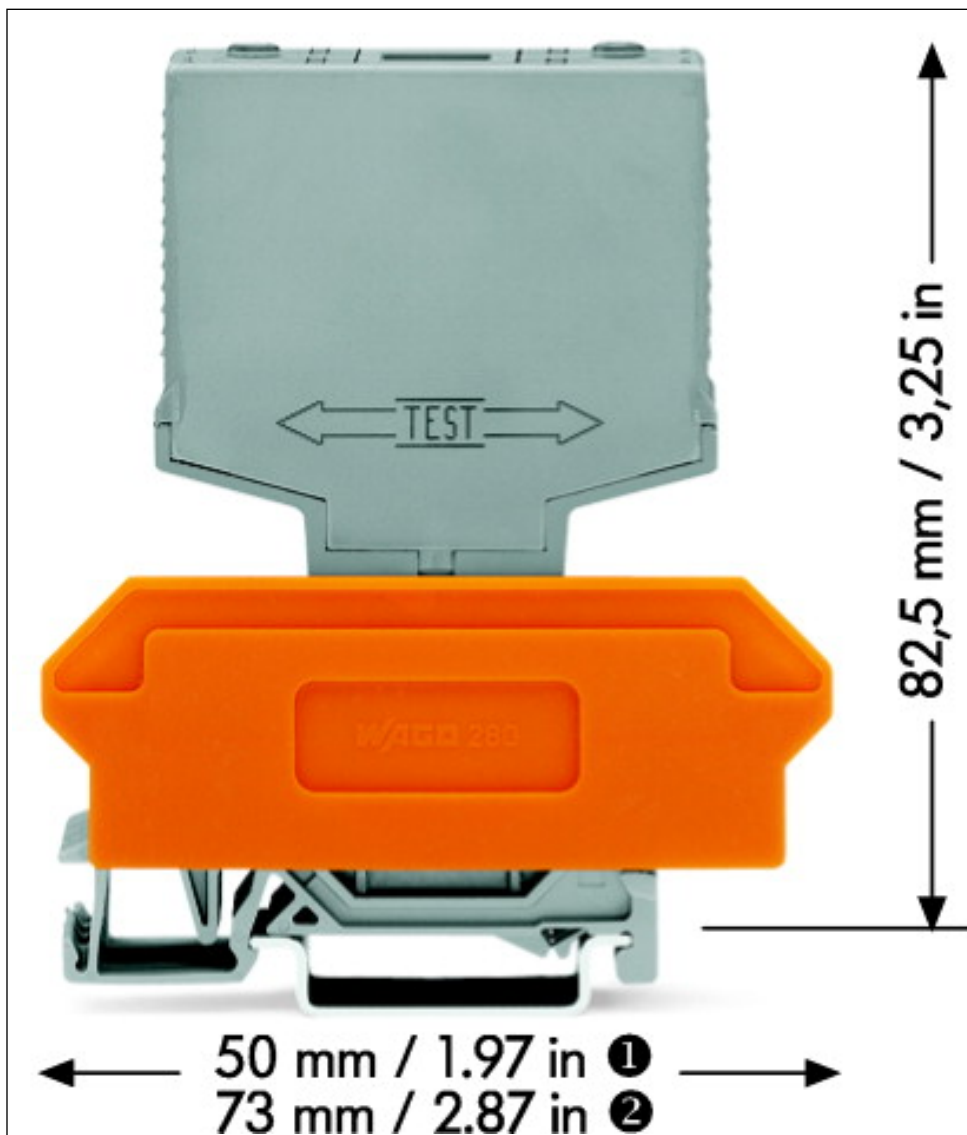
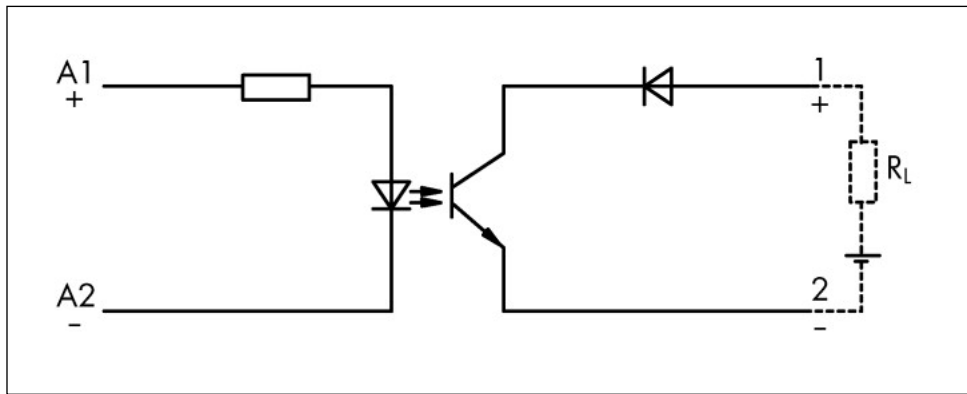
Art.-Nr.	Beschreibung	VPE (UVPE)
209-701	WSB-Schnellbeschriftungssystem; unbedruckt; WSB-Schilder 4 mm breit; 10 Streifen à 10 Schilder pro Karte	5
209-701/000-002	WSB-Schnellbeschriftungssystem; unbedruckt; WSB-Schilder 4 mm breit; 10 Streifen à 10 Schilder pro Karte	5
209-701/000-005	WSB-Schnellbeschriftungssystem; unbedruckt; WSB-Schilder 4 mm breit; 10 Streifen à 10 Schilder pro Karte	5
209-701/000-006	WSB-Schnellbeschriftungssystem; unbedruckt; WSB-Schilder 4 mm breit; 10 Streifen à 10 Schilder pro Karte	5
209-701/000-007	WSB-Schnellbeschriftungssystem; unbedruckt; WSB-Schilder 4 mm breit; 10 Streifen à 10 Schilder pro Karte	5
209-701/000-012	WSB-Schnellbeschriftungssystem; unbedruckt; WSB-Schilder 4 mm breit; 10 Streifen à 10 Schilder pro Karte	5
209-701/000-017	WSB-Schnellbeschriftungssystem; unbedruckt; WSB-Schilder 4 mm breit; 10 Streifen à 10 Schilder pro Karte	5
209-701/000-023	WSB-Schnellbeschriftungssystem; unbedruckt; WSB-Schilder 4 mm breit; 10 Streifen à 10 Schilder pro Karte	5
209-701/000-024	WSB-Schnellbeschriftungssystem; unbedruckt; WSB-Schilder 4 mm breit; 10 Streifen à 10 Schilder pro Karte	5

Allgemeines Zubehör

Art.-Nr.	Beschreibung	VPE (UVPE)
210-657	Betätigungswerkzeug mit teilisolierem Schaft; Klinge (3,5 x 0,5) mm; kurz; passend zu Serien 260, 261, 262, 264, 270, 280, 281, 869, 870, 880	1
210-658	Betätigungswerkzeug mit teilisolierem Schaft; Klinge (3,5 x 0,5) mm; kurz; abgewinkelt; besonders geeignet für Aktoren- und Initiatorenklemmen der Serie 280 und für Serien 260, 261, 262, 264, 280, 281, 869, 870, 880, 2002, 2004	1
210-720	Betätigungswerkzeug mit teilisolierem Schaft; Typ 2, Klinge (3,5 x 0,5) mm; passend zu Serien 260, 261, 262, 264, 270, 280, 281, 290, 775, 776, 777, 769, 780, 781, 869, 870, 880, 2002, 2003, 2004, 2005, 2022	1
280-608	Basisklemmenblock; Trennwand orange; mit 4-Leiter-Klemmen; 12 mm breit	1
280-618	Basisklemmenblock; Trennwand orange; mit 2-Leiter-Klemmen; 12 mm breit	1
280-762	Basisklemmenblock; Beschriftungsplatte; mit 4-Leiter-Klemmen; 15 mm breit	1

Bilder & Zeichnungen





Adresse

WAGO Kontakttechnik GmbH & Co. KG

Hansastr. 27

32423 Minden

Telefon: 0571/887-0

Fax: 0571/887-169

<http://www.wago.com>

© WAGO Kontakttechnik GmbH & Co. KG

Technische Änderungen und Irrtümer vorbehalten.