



## Optokopplerbaustein

Artikelnummer: 286-792



Optokopplerbaustein

### Kennzeichnungen

RoHS ✓  
Compliant

### Kaufmännische Daten

Lieferant	WAGO
Art.-Nr.	286-792
GTIN / EAN	
Inhalt	1
Verpackungseinheit	1
Kundenartikelnummer	

### Anmerkungen

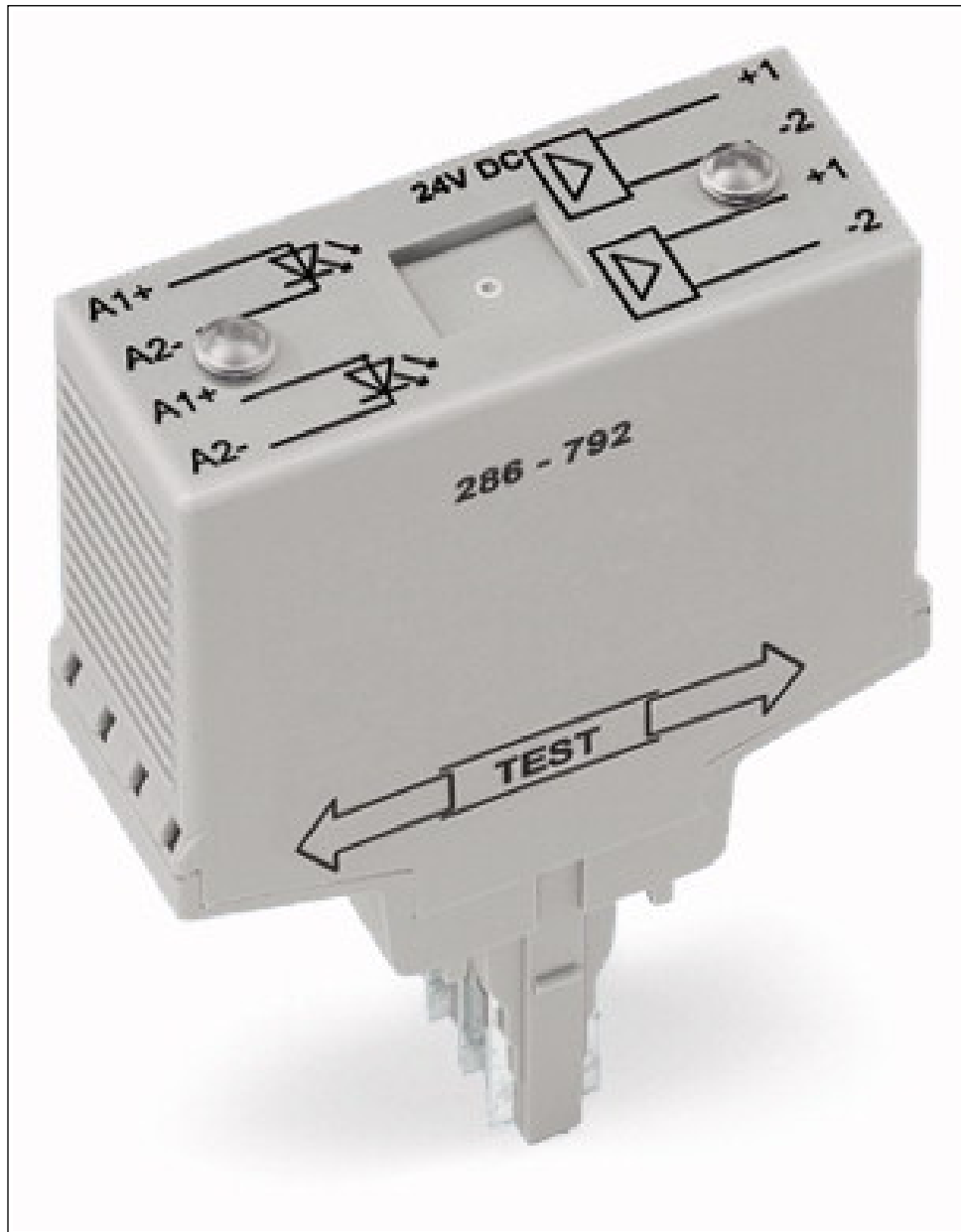
### Technische Daten

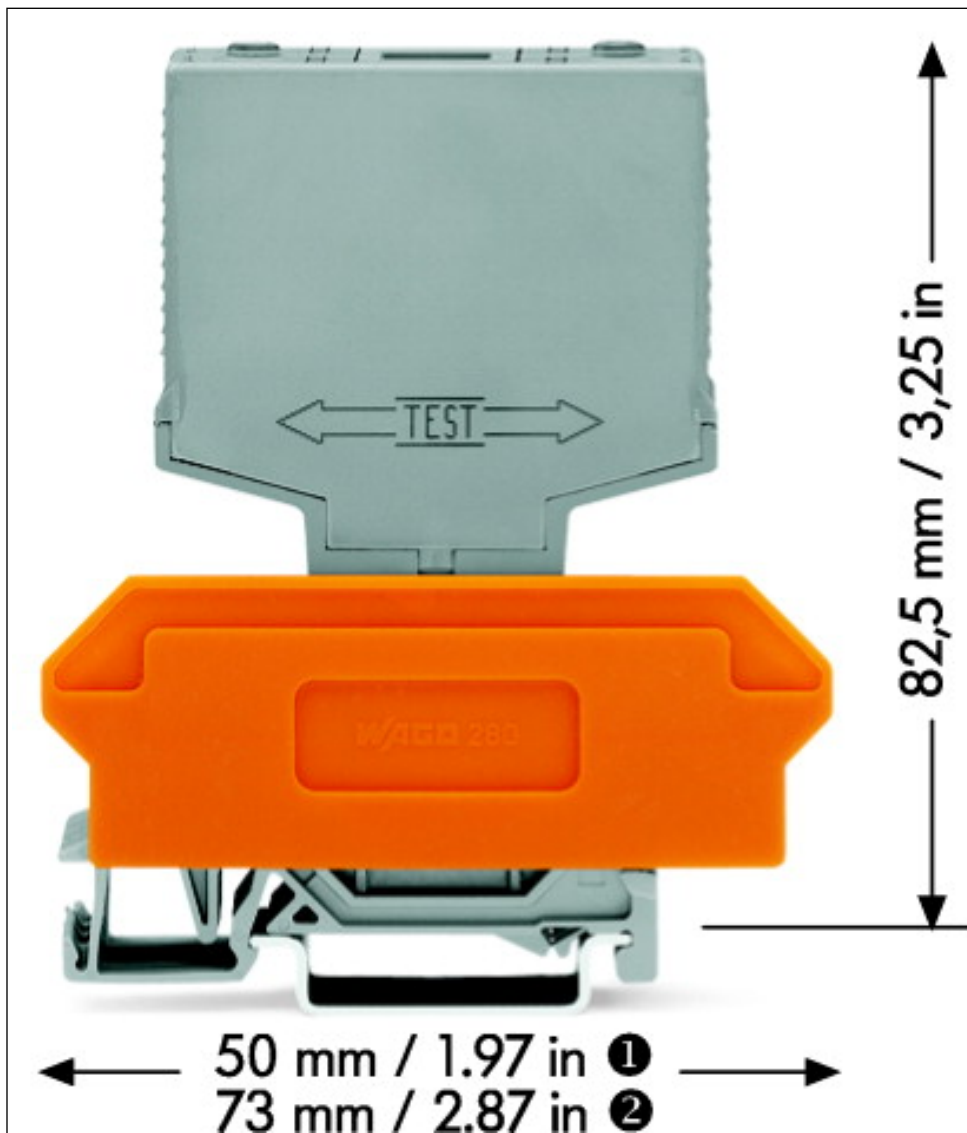
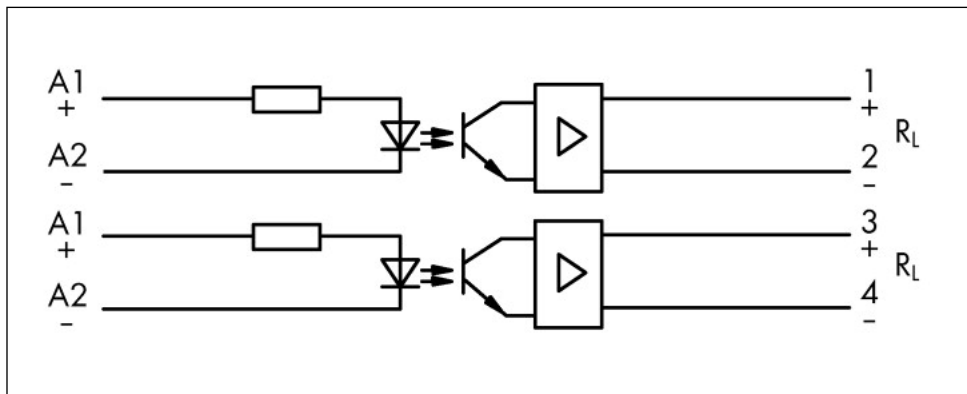
#### Sonstiges

Farbe	grau
Verschmutzungsgrad	3
Bemessungsspannung [V]	50 [V]
Bemessungsstoßspannung [kV]	4 [kV]
Max. Schaltfrequenz	1,5 kHz
Eingangsnennspannung UN	DC 24 V

<b>Technische Daten</b>	
<i>Eingangsstrombereich</i>	<i>DC 4 mA ... 19 mA</i>
<i>Ausgangsnennspannung</i>	<i>24 V DC</i>
<i>Ausgangsspannungsbereich</i>	<i>DC 20 V ... 30 V</i>
<i>Max. Dauerstrom</i>	<i>250 mA</i>
<i>Leckstrom bei Nennspannung</i>	<i>2,6 <math>\mu</math>A</i>
<i>Max. Spannungsfall Ausgang</i>	<i>&lt; 2,5 V</i>
<i>Sperrspannung Transistor/Triac [V]</i>	<i>DC 80 [V]</i>
<i>Einschaltzeit</i>	<i>60 <math>\mu</math>s</i>
<i>Zulässige Umgebungstemperatur</i>	<i>-25 °C ... +40 °C</i>
<i>Ausschaltzeit</i>	<i>&lt; 120 <math>\mu</math>s</i>
<i>Spannungsfestigkeit Steuer-/Lastkreis (AC, 1 min) [kVeff]</i>	<i>2.5 [kVeff]</i>
<i>Eingangsspannungsbereich (1-Pegel)</i>	<i>DC 7,5 V ... 30 V</i>
<i>Brandlast [MJ]</i>	<i>0.394 [MJ]</i>
<i>Breite</i>	<i>20 mm / 0.787 inch</i>
<i>Lagertemperatur</i>	<i>-25 °C ... +40 °C</i>
<i>Montageart</i>	<i>Steckbares Modul für Basisklemmenblöcke</i>

Bilder & Zeichnungen





**Adresse**

WAGO Kontakttechnik GmbH & Co. KG

Hansastr. 27

32423 Minden

Telefon: 0571/887-0

Fax: 0571/887-169

<http://www.wago.com>

© WAGO Kontakttechnik GmbH & Co. KG

Technische Änderungen und Irrtümer vorbehalten.