

## Diodengatterbaustein; mit 3 Dioden 1N4007; gemeinsame Anode

Artikelnummer: 286-803



Diodengatterbaustein; mit 3 Dioden 1N4007; gemeinsame Anode

### Kennzeichnungen

RoHS ✓  
Compliant

### Kaufmännische Daten

Lieferant	WAGO
Art.-Nr.	286-803
GTIN / EAN	4045454198046
Inhalt	1
Verpackungseinheit	1
Kundenartikelnummer	

### Anmerkungen

WSBBezeichnungskarteAufdruck V; BestellNr.: 209784Aufdruck 1 ... 10; BestellNr.: 209702Aufdruck +/-; BestellNr.: 209652je 5 Karten mit 10 Streifen à 10 Schilder

### Technische Daten

#### Sonstiges

Farbe	lichtgrau
Verschmutzungsgrad (1)	2
Bemessungsspannung EN (1) [V]	250 [V]
Bemessungsstoßspannung (1) [kV]	4 [kV]
Betriebsspannung	AC/DC 250 V
Zulässige Umgebungstemperatur	-25 °C ... +40 °C
Spitzensperrspannung, periodisch [V]	1000 [V]
Richtstrom in Einwegschaltung (ohmsch) [A]	1 [A]

### Technische Daten

<i>eindrchtig, anschliebar 1</i>	<i>AWG</i>
<i>Brandlast [MJ]</i>	<i>0.342 [MJ]</i>
<i>Gewicht [g]</i>	<i>13 [g]</i>
<i>Breite [mm]</i>	<i>10 [mm]</i>
<i>Breite [in]</i>	<i>0.394 [in]</i>

### Zubehr

#### Beschriftungsmaterial

Art.-Nr.	Beschreibung	VPE (UVPE)
209-701	WSB-Schnellbeschriftungssystem; unbedruckt; WSB-Schilder 4 mm breit; 10 Streifen  10 Schilder pro Karte	5
209-701/000-002	WSB-Schnellbeschriftungssystem; unbedruckt; WSB-Schilder 4 mm breit; 10 Streifen  10 Schilder pro Karte	5
209-701/000-005	WSB-Schnellbeschriftungssystem; unbedruckt; WSB-Schilder 4 mm breit; 10 Streifen  10 Schilder pro Karte	5
209-701/000-006	WSB-Schnellbeschriftungssystem; unbedruckt; WSB-Schilder 4 mm breit; 10 Streifen  10 Schilder pro Karte	5
209-701/000-007	WSB-Schnellbeschriftungssystem; unbedruckt; WSB-Schilder 4 mm breit; 10 Streifen  10 Schilder pro Karte	5
209-701/000-012	WSB-Schnellbeschriftungssystem; unbedruckt; WSB-Schilder 4 mm breit; 10 Streifen  10 Schilder pro Karte	5
209-701/000-017	WSB-Schnellbeschriftungssystem; unbedruckt; WSB-Schilder 4 mm breit; 10 Streifen  10 Schilder pro Karte	5
209-701/000-023	WSB-Schnellbeschriftungssystem; unbedruckt; WSB-Schilder 4 mm breit; 10 Streifen  10 Schilder pro Karte	5
209-701/000-024	WSB-Schnellbeschriftungssystem; unbedruckt; WSB-Schilder 4 mm breit; 10 Streifen  10 Schilder pro Karte	5

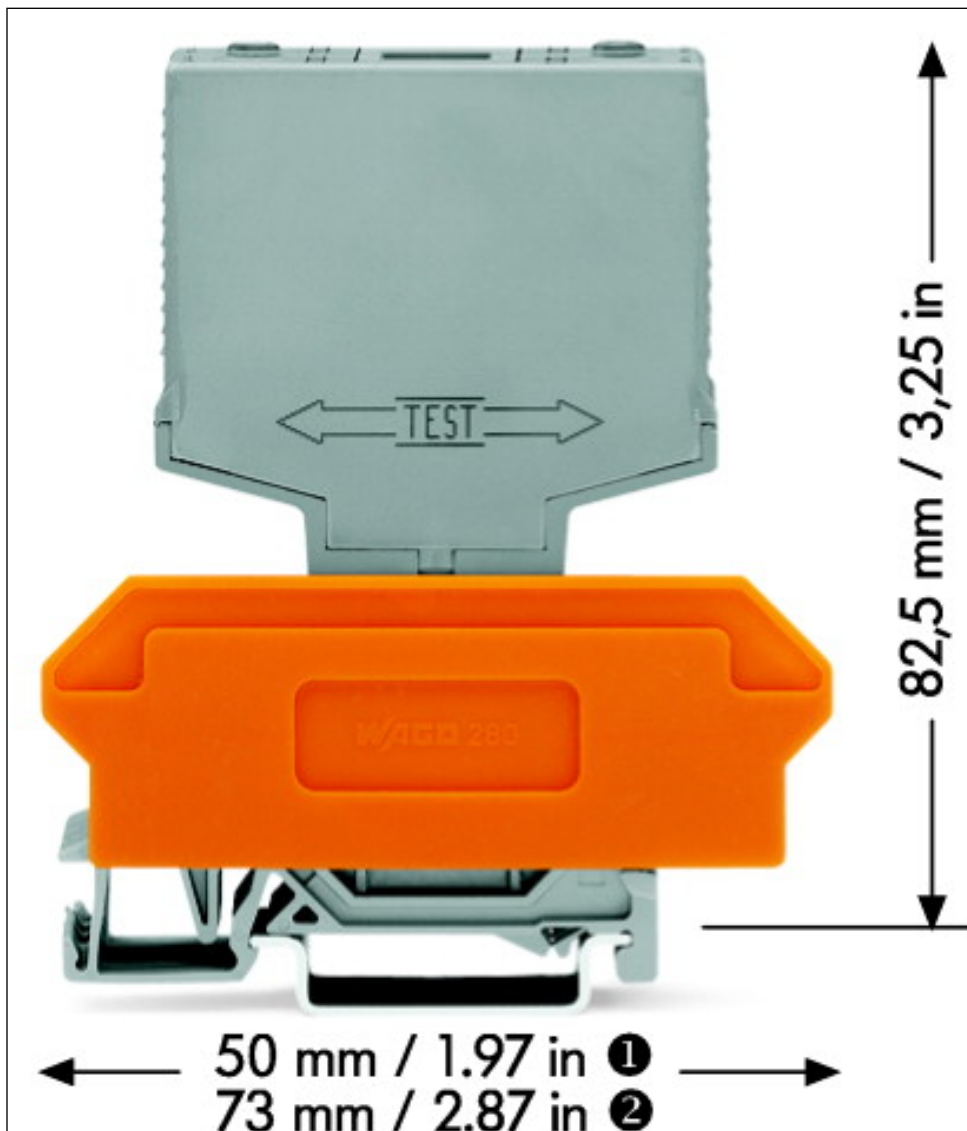
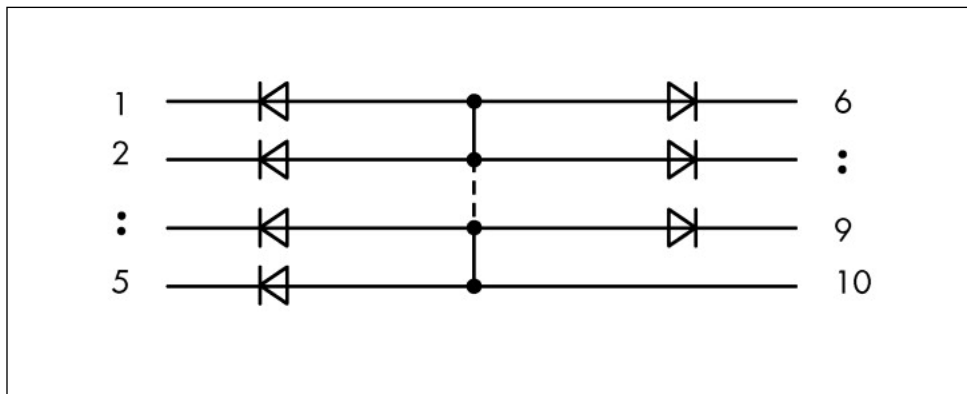
**Zubehör**

*Allgemeines Zubehör*

Art.-Nr.	Beschreibung	VPE (UVPE)
210-657	Betätigungswerkzeug mit teilsoliertem Schaft; Klinge (3,5 x 0,5) mm; kurz; passend zu Serien 260, 261, 262, 264, 270, 280, 281, 869, 870, 880	1
210-658	Betätigungswerkzeug mit teilsoliertem Schaft; Klinge (3,5 x 0,5) mm; kurz; abgewinkelt; besonders geeignet für Aktoren- und Initiatorenklemmen der Serie 280 und für Serien 260, 261, 262, 264, 280, 281, 869, 870, 880, 2002, 2004	1
210-720	Betätigungswerkzeug mit teilsoliertem Schaft; Typ 2, Klinge (3,5 x 0,5) mm; passend zu Serien 260, 261, 262, 264, 270, 280, 281, 290, 775, 776, 777, 769, 780, 781, 869, 870, 880, 2002, 2003, 2004, 2005, 2022	1
280-618	Basisklemmenblock; Trennwand orange; mit 2-Leiter-Klemmen; 12 mm breit	1
280-762	Basisklemmenblock; Beschriftungsplatte; mit 4-Leiter-Klemmen; 15 mm breit	1
280-608	Basisklemmenblock; Trennwand orange; mit 4-Leiter-Klemmen; 12 mm breit	1

Bilder & Zeichnungen





**Adresse**

WAGO Kontakttechnik GmbH & Co. KG

Hansastr. 27

32423 Minden

Telefon: 0571/887-0

Fax: 0571/887-169

<http://www.wago.com>

© WAGO Kontakttechnik GmbH & Co. KG

Technische Änderungen und Irrtümer vorbehalten.