

# Halbleiter-Wendeschtz - ELR W3- 24DC/500AC- 9I - 2297057

Bitte beachten Sie, dass die hier angegebenen Daten dem Online-Katalog entnommen sind. Die vollstndigen Informationen und Daten entnehmen Sie bitte der Anwenderdokumentation. Es gelten die Allgemeinen Nutzungsbedingungen fr Internet-Downloads. (<http://download.phoenixcontact.de>)



3-phasiges Halbleiter-Wendeschtz "4 in 1" mit 24 V DC Eingang, 9 A Ausgangsstrom, Not-Halt Funktion und einstellbarer berlastschaltung.

## Produkteigenschaften

- 22,5 mm breit
- Sicherheitslevel gemf IEC 61508-1: SIL3, ISO 13849: PL e
- Platzersparnis
- Hohe Lebensdauer
- Verdrahtungersparnis
- Bimetallfunktion einstellbar bis 9 A
- 3-phasige Schleifenbrcken



## Kaufmännische Daten

Verpackungseinheit	1
GTIN	4046356170581

## Technische Daten

### Maße

Breite	22,5 mm
Höhe	99 mm
Tiefe	114,5 mm

### Umgebungsbedingungen

Umgebungstemperatur (Betrieb)	-25 °C ... 70 °C
Umgebungstemperatur (Lagerung/Transport)	-40 °C ... 80 °C
Schutzart	IP20

### Eingangsdaten

Benennung Eingang	Geräteversorgung
Bemessungssteuerspeisespannung $U_s$	24 V DC
Spannungsbereich bezogen auf $U_s$	0,8 ... 1,25
Bemessungssteuerspeisestrom $I_s$	40 mA
Bemessungsbetätigungsspannung $U_c$	24 V DC

# Halbleiter-Wendeschutz - ELR W3- 24DC/500AC- 9I - 2297057

## Technische Daten

### Eingangsdaten

Spannungsbereich bezogen auf $U_c$	0,8 ... 1,25
Bemessungsbetätigungsstrom $I_c$	5 mA
Schaltswelle "0"-Signal Spannung	9,6 V
Schaltswelle "1"-Signal Spannung	19,2 V
Schutzbeschaltung	Verpolschutz Parallelverpolschutzdiode
Schutzbeschaltung	Überspannungsschutz
Einschaltzeit typisch	< 35 ms
Ausschaltzeit typisch	< 40 ms
Betriebsspannungsanzeige	LED grün
Statusanzeige	LED gelb
Fehleranzeige	LED rot
Benennung Eingang	Steuereingang rechts / links

### Ausgangsdaten

Benennung Ausgang	AC-Ausgang
Nennausgangsspannung	500 V AC
Nennausgangsspannungsbereich	42 V AC ... 550 V AC
Laststrom	max. 9 A (siehe Deratingkurve)
Bemessungsbetriebsstrom bei AC-51	9 A
Bemessungsbetriebsstrom bei AC-53a	6,5 A
Leckstrom	0 mA
Restspannung	< 0,5 V
Stoßstrom	100 A (t = 10 ms)
Schutzbenennung	Überspannungsschutz
Benennung Ausgang	Rückmeldeausgang
Hinweis	Rückmeldung 01: Potenzialfreier Wechsler Kontakt
Nennausgangsspannung	max. 253 V AC 0 % ... 100 % (300 V DC)
Restspannung	< 0,5 V

### Messtechnik und Displayanzeige

Messung über	Stromwandler für Leiterstrom auf L1 und L3
Strombereich	1 A ... 45 A

### Anschlussdaten

Anschlussart	Schraubanschluss
Leiterquerschnitt starr min	0,14 mm <sup>2</sup>
Leiterquerschnitt starr max	2,5 mm <sup>2</sup>
Leiterquerschnitt flexibel min	0,14 mm <sup>2</sup>
Leiterquerschnitt flexibel max	2,5 mm <sup>2</sup>
Leiterquerschnitt AWG/kcmil min	26
Leiterquerschnitt AWG/kcmil max	14

### Allgemein

# Halbleiter-Wendeschutz - ELR W3- 24DC/500AC- 9I - 2297057

## Technische Daten

### Allgemein

<b>Prüfspannung Eingang/Ausgang</b>	4 kV <sub>eff</sub>
<b>Einbaulage</b>	senkrecht (Tragschiene waagrecht)
<b>Montagehinweis</b>	anreihbar im Abstand = 20 mm
<b>Betriebsart</b>	100 % ED
<b>Benennung</b>	Normen / Bestimmungen
<b>Normen/Bestimmungen</b>	DIN EN 50178
<b>Normen/Bestimmungen</b>	EN 60947
<b>Benennung</b>	Kraftwerksanforderungen
<b>Normen/Bestimmungen</b>	DWR 1300 / ZXX01/DD/7080.8d
<b>Benennung</b>	Luft- und Kriechstrecken zwischen den Stromkreisen
<b>Normen/Bestimmungen</b>	DIN EN 50178
<b>Bemessungsstoßspannung / Isolierung</b>	6 kV / sichere Trennung
<b>Bemessungsisolationsspannung</b>	500 V
<b>Verschmutzungsgrad</b>	2
<b>Überspannungskategorie</b>	III
<b>Kategorie nach EN 954-1</b>	3

## Klassifikationen

### eCl@ss

<b>eCl@ss 4.0</b>	27371102
<b>eCl@ss 4.1</b>	27371102
<b>eCl@ss 5.0</b>	27371601
<b>eCl@ss 5.1</b>	27371601
<b>eCl@ss 6.0</b>	27371601
<b>eCl@ss 7.0</b>	27371601
<b>eCl@ss 8.0</b>	27371601

### ETIM

<b>ETIM 2.0</b>	EC000066
<b>ETIM 3.0</b>	EC000066
<b>ETIM 4.0</b>	EC000066
<b>ETIM 5.0</b>	EC000066

### UNSPSC

<b>UNSPSC 6.01</b>	30211915
<b>UNSPSC 7.0901</b>	39121514
<b>UNSPSC 11</b>	39121514
<b>UNSPSC 12.01</b>	39121514
<b>UNSPSC 13.2</b>	39121514

# Halbleiter-Wendeschutz - ELR W3- 24DC/500AC- 9I - 2297057

## Approbationen

ATEX / UL Listed / cUL Listed / LR / GL / BV / GL-SW / IECEE CB Scheme / UL Listed / cUL Listed / IECEE CB Scheme / GL / cULus Listed /

### Approbationsdetails

ATEX	
Nennspannung UN	
Nennstrom IN	
mm <sup>2</sup> /AWG/kcmil	

UL Listed

cUL Listed

LR

GL

BV

GL-SW

IECEE CB Scheme

# Halbleiter-Wendeschutz - ELR W3- 24DC/500AC- 9I - 2297057

## Approbationen



## Zubehör

### Schleifenbrücke

BRIDGE- 2 - 2900746



BRIDGE- 3 - 2900747



BRIDGE- 4 - 2900748



BRIDGE- 5 - 2900749



# Halbleiter-Wendeschutz - ELR W3- 24DC/500AC- 9I - 2297057

## Zubehör

BRIDGE- 6 - 2900750



BRIDGE- 7 - 2900751



BRIDGE- 8 - 2900752



BRIDGE- 9 - 2900753



BRIDGE-10 - 2900754



BRIDGE- 2-3M - 2901543



# Halbleiter-Wendeschtz - ELR W3- 24DC/500AC- 9I - 2297057

## Zubehör

---

BRIDGE- 3-3M - 2901656



BRIDGE- 4-3M - 2901659



BRIDGE- 5-3M - 2901545



BRIDGE- 6-3M - 2901697



BRIDGE- 7-3M - 2901698



# Halbleiter-Wendeschutz - ELR W3- 24DC/500AC- 9I - 2297057

## Zubehör

BRIDGE- 8-3M - 2901700



BRIDGE- 9-3M - 2901701



BRIDGE-10-3M - 2901702



BRIDGE- 2-1M - 2901542



BRIDGE- 3-1M - 2901655



BRIDGE- 4-1M - 2901658





# Halbleiter-Wendeschtz - ELR W3- 24DC/500AC- 9I - 2297057

## Zubehr

BRIDGE- 5-1M - 2901544

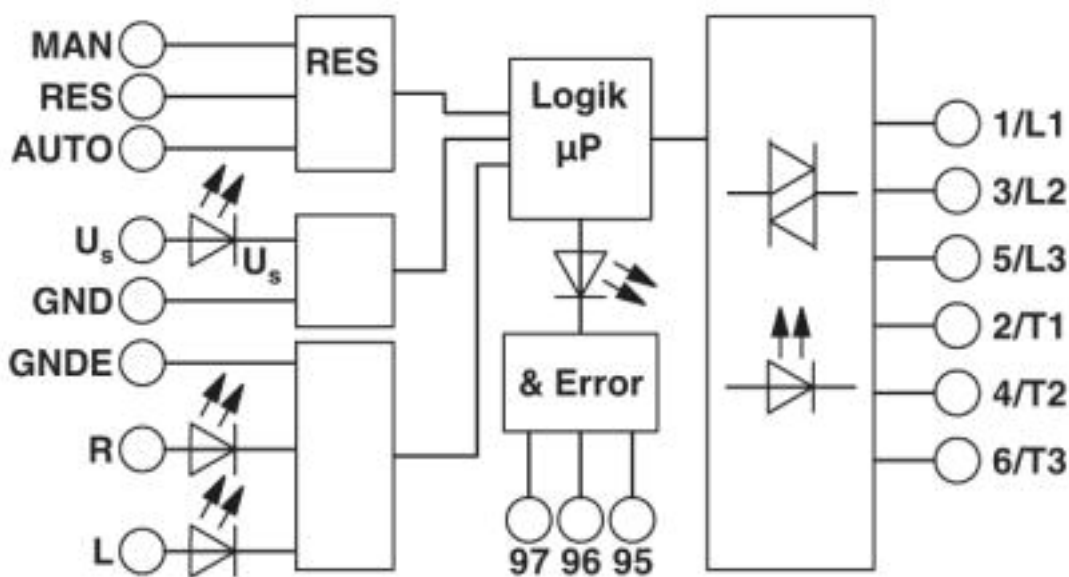


BRIDGE- 6-1M - 2901649



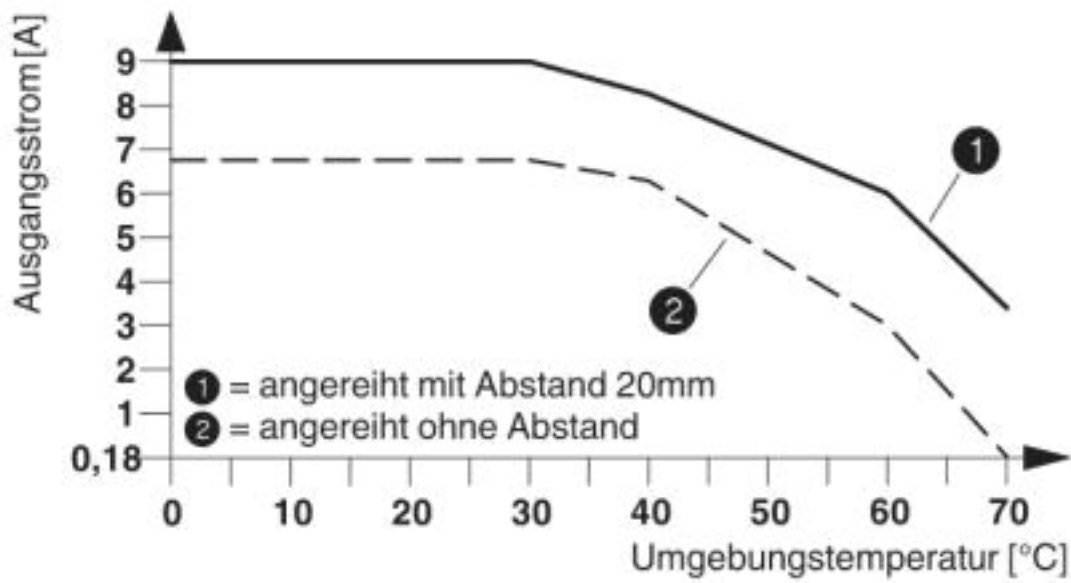
## Zeichnungen

Blockschaltbild



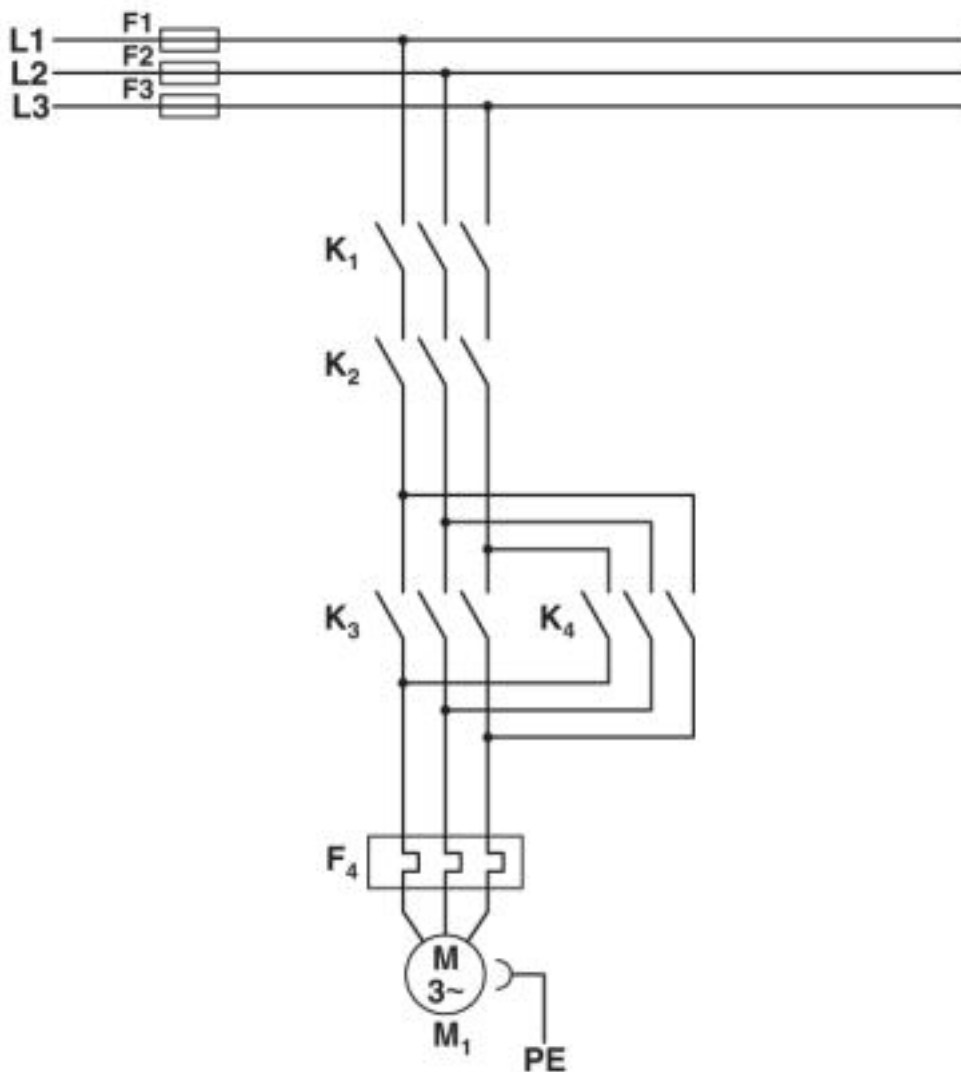
# Halbleiter-Wendeschutz - ELR W3- 24DC/500AC- 9I - 2297057

Diagramm



# Halbleiter-Wendeschutz - ELR W3- 24DC/500AC- 9I - 2297057

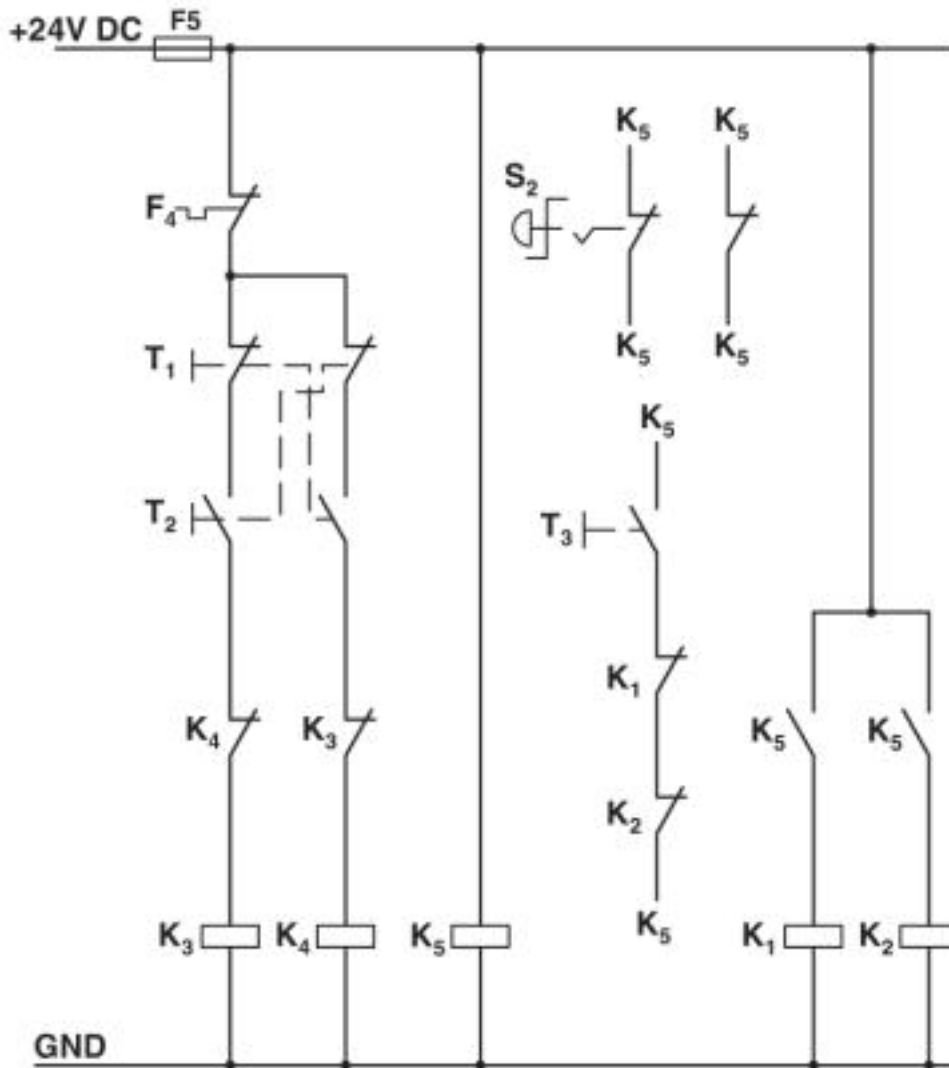
Schaltplan



Konventioneller Aufbau Hauptstrompfad Wendeschütz nach Kategorie 3  
3K1 + K2 = NOT-HALT-Schütz  
K3 = Links-Schütz  
K4 = Rechts-Schütz  
F4 = Motorschutzrelais

# Halbleiter-Wendeschutz - ELR W3- 24DC/500AC- 9I - 2297057

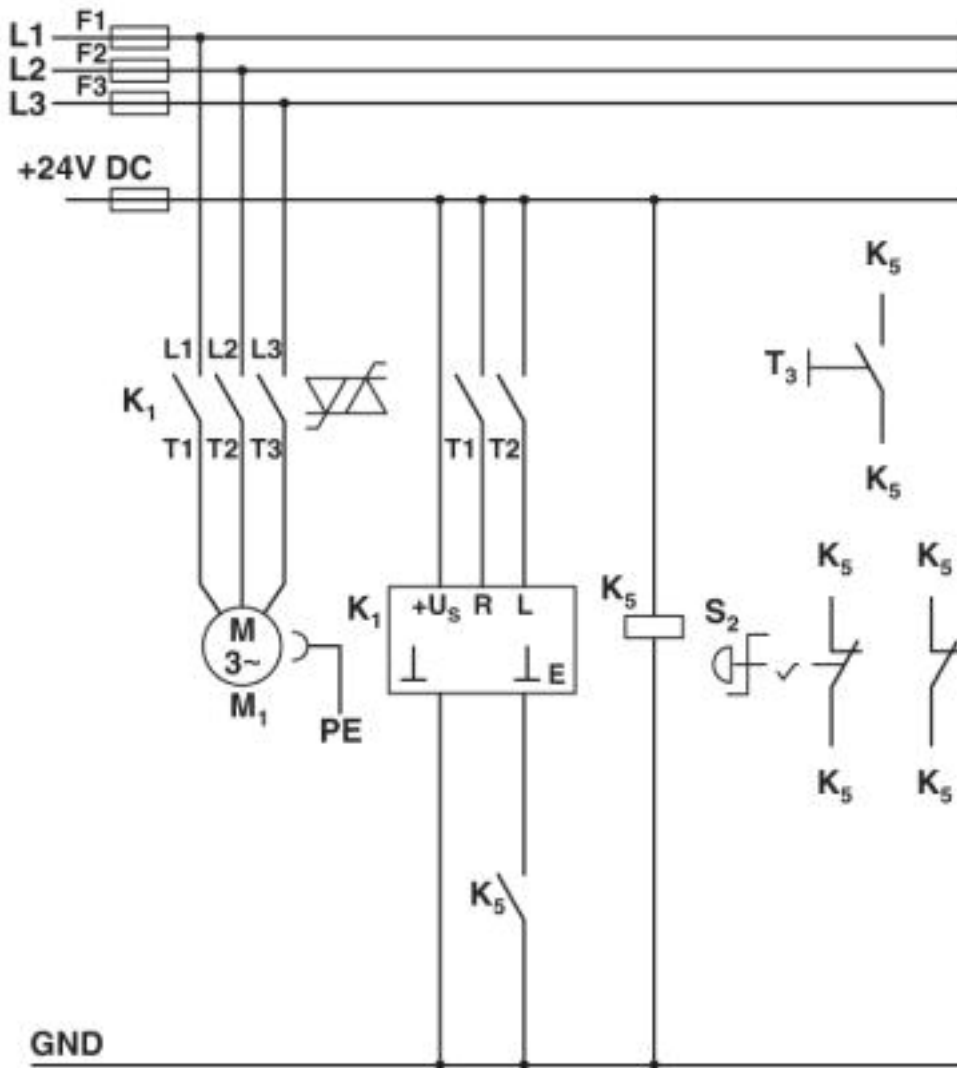
Schaltplan



Konventioneller Aufbau  
 Steuerstrompfad Wendeschütz nach Kategorie  
 3K1 + K2 = NOT-HALT-Schütz  
 K3 = Links-Schütz  
 K4 = Rechts-Schütz  
 K5 = PSR SCP-24DC.../Safety-Relais  
 T1 = Rechts, T2 = Links, T3 =  
 Reset  
 S2 = NOT-HALT  
 F4 = Motorschutzrelais

# Halbleiter-Wendeschutz - ELR W3- 24DC/500AC- 9I - 2297057

Schaltplan



Aufbau mit CONTACTRON Haupt- und Steuerstrompfad Hybrid  
Motorstarter mit Wendefunktion "4 in 1" nach Kategorie 3K1 = Hybrid  
Motorstarter mit Wendefunktion "4 in 1" K5 = PSR SCP-24DC.../Safety-  
Relais T1 = Rechts, T2 = Links, T3 = Reset S2 = NOT-HALT

© Phoenix Contact 2013 - alle Rechte vorbehalten  
<http://www.phoenixcontact.com>