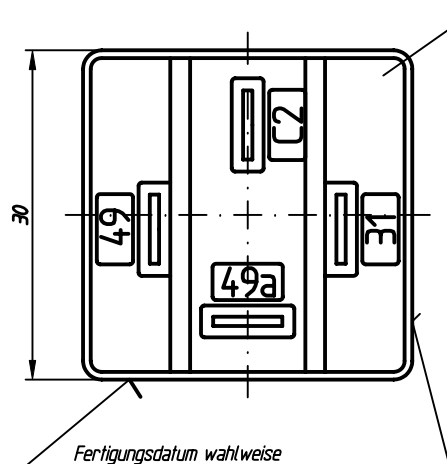


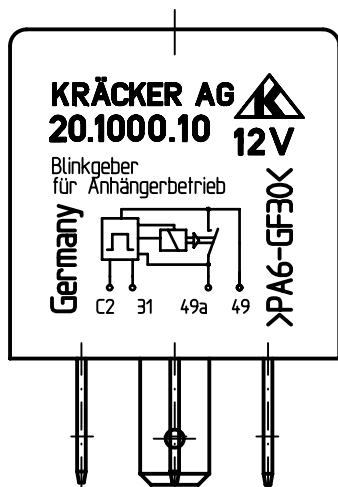
Wird verwendet für:

Pass-mass
Abmass



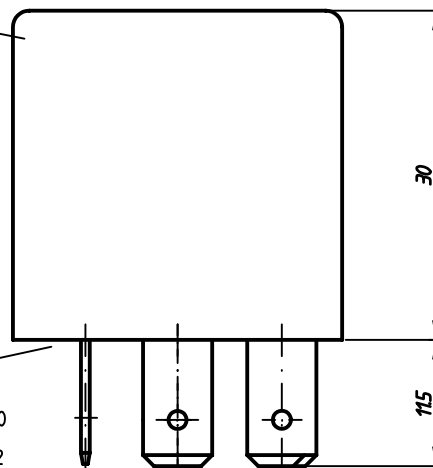
Grundplatte
PA 66 natur oder schwarz
mit 30% ± 3% Glasfaser

Fertigungsdatum wahlweise

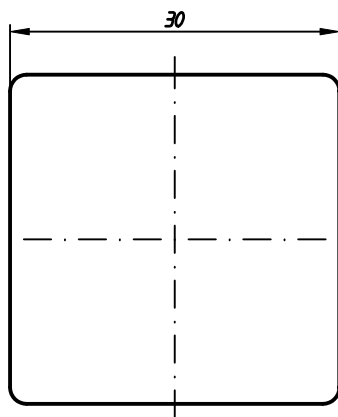


Gehäuse
PA 66 natur oder schwarz
mit 30% Glasfaser

-Flachstecker
A 6,3x0,8 DIN 46244
CuZn 36F44 DIN 17670
Oberfl.: Cu 2+1 Sn 6+2



Techn. Daten:
 Betriebsspannung = 9V - 15V
 Nennspannung = 12 V
 Betriebstemperaturbereich = -40° C bis +70° C
 Blinkfrequenz (Lampen i.O.) = 15 Hz ± 0.5 Hz
 Tastverhältnis Ti/Tr = 1 : 1 ± 5%
 Spulenwiderstand = 68 ± 3 R
 Spulenstromaufnahme bei Rt zuzüglich Beharrung bei U Nenn ≤ 180 mA
 Last bei Richtungsänderung bei Warnblinken 3x 21W + 4W
 bei Warnblinken 6x 21W + 2x 4W
 Gewicht ca. 40g
 Einbaulage beliebig



				Toleranzen siehe oben oder DIN 7168 mittel	Maßstab M 2 : 1	Werkstoff: _____		
				1999 Tag	Name	Fertigzustand: _____		
				Bearb. 3.12.99	Hein	Oberfl.: _____		
				Gepr:		Zeichnungs-Nr.: 04-20.100109		
				Norm		für 04-20.1000.10		
				KRÄCKER 12277 BERLIN		Angebotszeichnung Anhängerblinkgeber		Ersatz für:
Ausgabe	Änd.-Mit.-Nr.	Tag	Name					ersetzt durch:
						Blatt 1	von 1	Blatt