

RT-Serie – Interface-Relais Modul

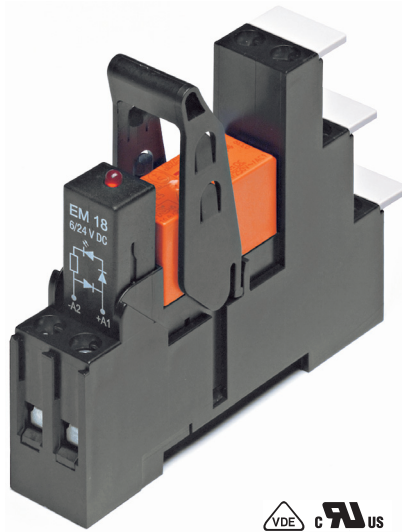
RT-Serie –  
Interface-Relais Modul

**Nennstrom:**  
16 A / 8 A

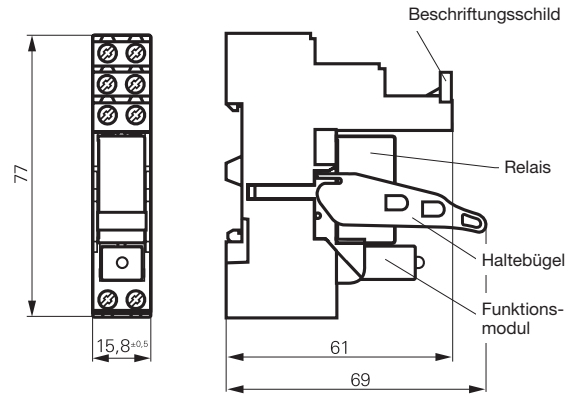
**Spulen-Nennleistung:**  
400 mW / 0.75 VA

**Hochspannungsfestigkeit:**  
5 kV

**Abmessungen (L x B x H):**  
77 x 15,5 x 69 mm



Abmessungen



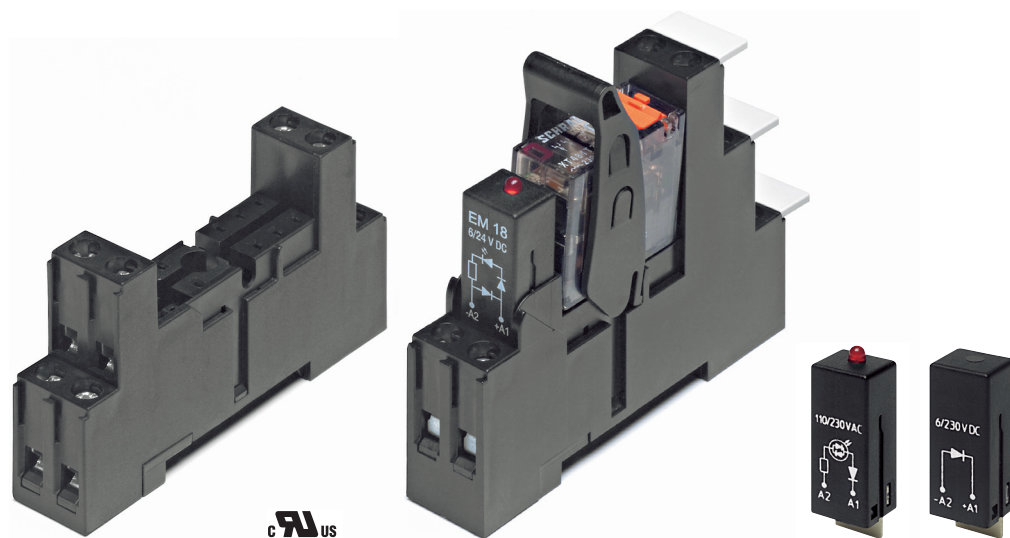
Typ	Spule	Kontakte	Kontakt-Material	LED	Bestell- nummer	Packungs- einheit
RT3S4LC4	24 VDC	1 Wechsler	AgNi 90/10	x	<b>4-1415073-1</b>	10
RT3S4R24	24 VAC	1 Wechsler	AgNi 90/10	x	<b>5-1415073-1</b>	10
RT3S4S15	115 VAC	1 Wechsler	AgNi 90/10	x	5-1415528-1	10
RT3S4T30	230 VAC	1 Wechsler	AgNi 90/10	x	<b>6-1415073-1</b>	10
RT3S5LC4	24 VDC	1 Wechsler	AgNi 90/10, vergoldet	x	7-1415073-1	10
RT3S5R24	24 VAC	1 Wechsler	AgNi 90/10, vergoldet	x	8-1415073-1	10
RT3S5T30	230 VAC	1 Wechsler	AgNi 90/10, vergoldet	x	9-1415073-1	10
RT3SKLC4*	24 VDC	1 Schließer	AgNi 90/10	x	3-1415074-1	10
RT3SLLC4*	24 VDC	1 Schließer	AgSnO2	x	4-1415074-1	10
RT4S4LC4	24 VDC	2 Wechsler	AgNi 90/10	x	<b>1-1415073-1</b>	10
RT4S4R24	24 VAC	2 Wechsler	AgNi 90/10	x	<b>2-1415073-1</b>	10
RT4S4T30	230 VAC	2 Wechsler	AgNi 90/10	x	<b>3-1415073-1</b>	10
RT4S5LC4	24 VDC	2 Wechsler	AgNi 90/10, vergoldet	x	1415074-1	10
RT4S5R24	24 VAC	2 Wechsler	AgNi 90/10, vergoldet	x	1-1415074-1	10
RT4S5T30	230 VAC	2 Wechsler	AgNi 90/10, vergoldet	x	2-1415074-1	10

\* Für Einschalt-Spitzenströme bis zu 80 A.

**Vorzugstypen sind fett gedruckt.**  
Weitere Typen auf Anfrage.

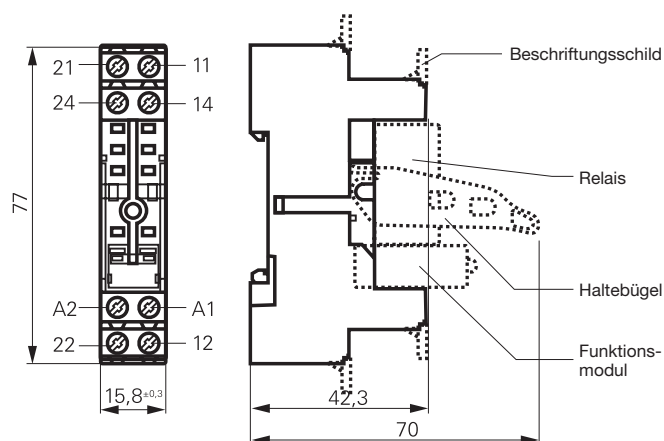
RT-Serie / XT-Serie – Zubehör

**RT-Serie / XT-Serie –  
Zubehör**

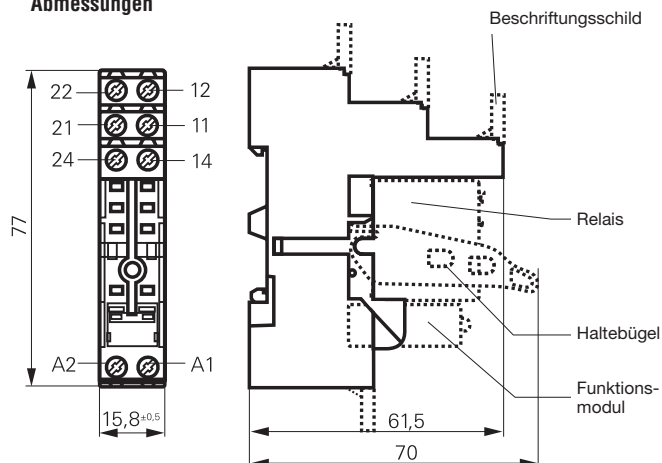


Typ	Beschreibung	Bestell-Nummer	Packungs-einheit
RT78725	Steckfassung mit Schraubanschlüssen, Pinning 5 mm, für DIN-Schiene, herkömmliche Klemmenanordnung	1860306-1	10
RT78726	Steckfassung mit Schraubanschlüssen, Pinning 5 mm, für DIN-Schiene, logische Klemmenanordnung	6-1415035-1	10
RT17016	Kunststoff-Halhebügel für Relais mit 15,7 oder 25,5 mm Bauhöhe	1-1415038-1	10
RT17040	Beschriftungsschild	2-1415038-1	10
PTM T0 0A0	Schutzdiode (Standard, A1+, A2-)	9-1415036-1	10
PTM T0 0L0	Schutzdiode (A1-, A2+)	1415037-1	10
PTM U0 524	RC-Glied 6 ... 60 VAC	1-1415037-1	10
PTM U0 730	RC-Glied 110 ... 230 VAC	2-1415037-1	10
PTM V0 524	Varistor 24 VAC	3-1415037-1	10
PTM V0 615	Varistor 115 VAC	6-1415365-1	10
PTM V0 730	Varistor 230 VAC	4-1415037-1	10
PTM R0 730	Ableitwiderstand 110 ... 230 VAC	1-1415539-2	10

**Abmessungen**

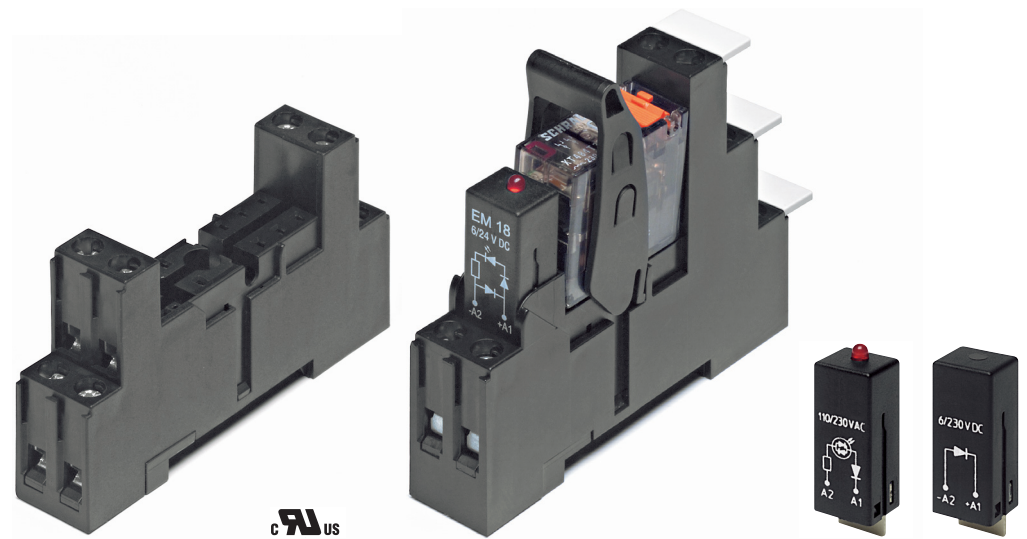


**Abmessungen**



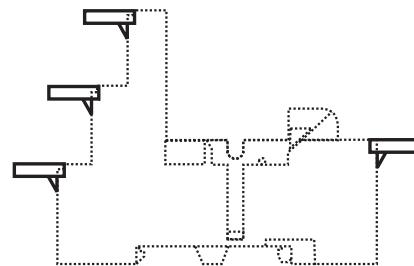
RT-Serie / XT-Serie – Zubehör (Fortsetzung)

RT-Serie / XT-Serie –  
Zubehör  
(Fortsetzung)



Typ	Beschreibung	Bestell- Nummer	Packungs- einheit
PTM L0 024	Rote LED 6 ... 24 VDC mit Schutzdiode (Standard, A1+, A2-)	5-1415036-1	10
PTM G0 024	Grüne LED 6 ... 24 VDC mit Schutzdiode (Standard, A1+, A2-)	2-1415036-1	10
PTM L1 024	Rote LED 6 ... 24 VDC mit Schutzdiode (A1-, A2+)	8-1415036-1	10
PTM L0 060	Rote LED 24 ... 60 VDC mit Schutzdiode (Standard, A1+, A2-)	1-1415539-3	10
PTM G0 060	Grüne LED 24 ... 60 VDC mit Schutzdiode (Standard, A1+, A2-)	1-1415539-5	10
PTM L0 110	Rote LED 48 ... 110 VDC mit Schutzdiode (A1+, A2-)	2-1415392-1	10
PTM G0 110	Grüne LED 48 ... 110 VDC mit Schutzdiode (A1+, A2-)	1-1415539-7	10
PTM L0 220	Rote LED 110 ... 220 VDC mit Schutzdiode (A1+, A2-)	1-1415539-4	10
PTM G0 220	Grüne LED 110 ... 220 VDC mit Schutzdiode (A1+, A2-)	1-1415539-6	10
PTM L0 524	Rote LED 6 ... 24 VDC/VAC	6-1415036-1	10
PTM G0 524	Grüne LED 6 ... 24 VDC/VAC	3-1415036-1	10
PTM L0 730	Rote LED 110 ... 230 VAC	7-1415036-1	10
PTM G0 730	Grüne LED 110 ... 230 VAC	4-1415036-1	10

Beschriftungsschild



- Weiße Beschriftungsfläche 15,5 x 6 mm
- auf bis zu 4 Positionen in der Fassung einsteckbar

PT-Serie – Standard Industrie Interface Relais-Modul

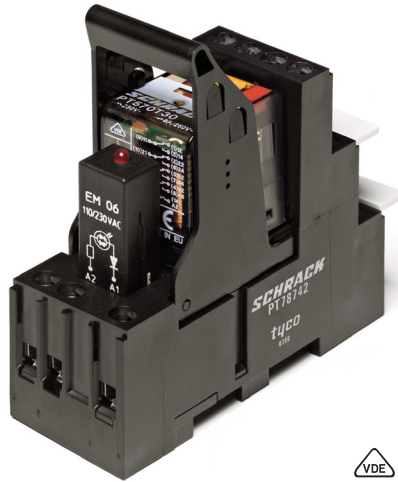
PT-Serie –  
Standard Industrie Interface  
Relais-Modul

**Nennstrom:**  
12 / 10 / 6 A

**Spulen-Nennleistung:**  
0,75 W / 1,0 VA

**Hochspannungsfestigkeit:**  
2,5 kV

**Abmessungen (L x B x H):**  
77 x 27,2 x 78,3 mm



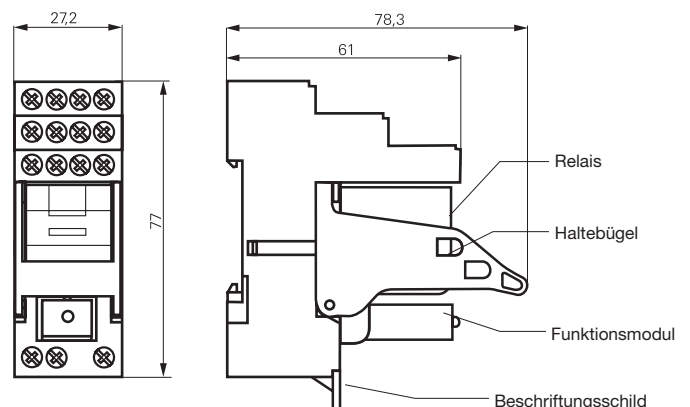
Hohe Bauform mit logischer Klemmen-Anordnung.

Typ	Socket	Spule	Kontakte	Kontakt-Material	Bestell-Nummer	Packungs-einheit
PT2L7LB2	PT78722	12 VDC	2 Wechsler	AgNi 90/10	<b>8-1415534-7</b>	5
PT2L7LC4	PT78722	24 VDC	2 Wechsler	AgNi 90/10	<b>8-1415534-9</b>	5
PT2L7RC4	PT78722	24 VAC	2 Wechsler	AgNi 90/10	<b>9-1415534-0</b>	5
PT2L7SB5	PT78722	115 VAC	2 Wechsler	AgNi 90/10	<b>9-1415534-2</b>	5
PT2L7TD0	PT78722	230 VAC	2 Wechsler	AgNi 90/10	<b>9-1415534-4</b>	5
PT5L7LB2	PT78742	12 VDC	4 Wechsler	AgNi 90/10	<b>1415535-7</b>	5
PT5L7LC4	PT78742	24 VDC	4 Wechsler	AgNi 90/10	<b>1415535-9</b>	5
PT5L7RC4	PT78742	24 VAC	4 Wechsler	AgNi 90/10	<b>1-1415535-1</b>	5
PT5L7SB5	PT78742	115 VAC	4 Wechsler	AgNi 90/10	<b>1-1415535-3</b>	5
PT5L7TD0	PT78742	230 VAC	4 Wechsler	AgNi 90/10	<b>1-1415535-5</b>	5
PT5L8LB2	PT78742	12 VDC	4 Wechsler	AgNi 90/10, vergoldet	1-1415535-7	5
PT5L8LC4	PT78742	24 VDC	4 Wechsler	AgNi 90/10, vergoldet	1-1415535-8	5
PT5L8RC4	PT78742	24 VAC	4 Wechsler	AgNi 90/10, vergoldet	1-1415535-9	5
PT5L8TD0	PT78742	230 VAC	4 Wechsler	AgNi 90/10, vergoldet	2-1415535-0	5

Alle Typen mit Prüftaste, Roter LED, DC-Typen mit Schutzdiode, AC-Typen mit Varistor.

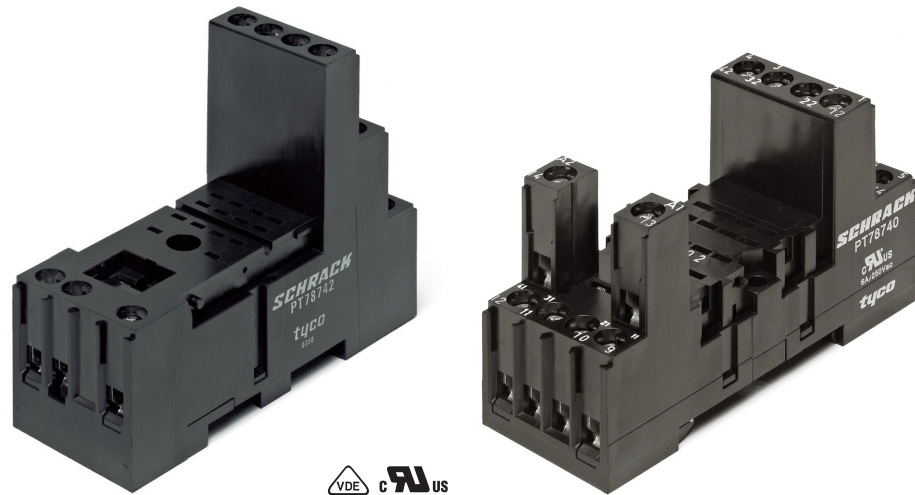
**Vorzugstypen sind fett gedruckt.**  
Weitere Typen auf Anfrage.

Abmessungen



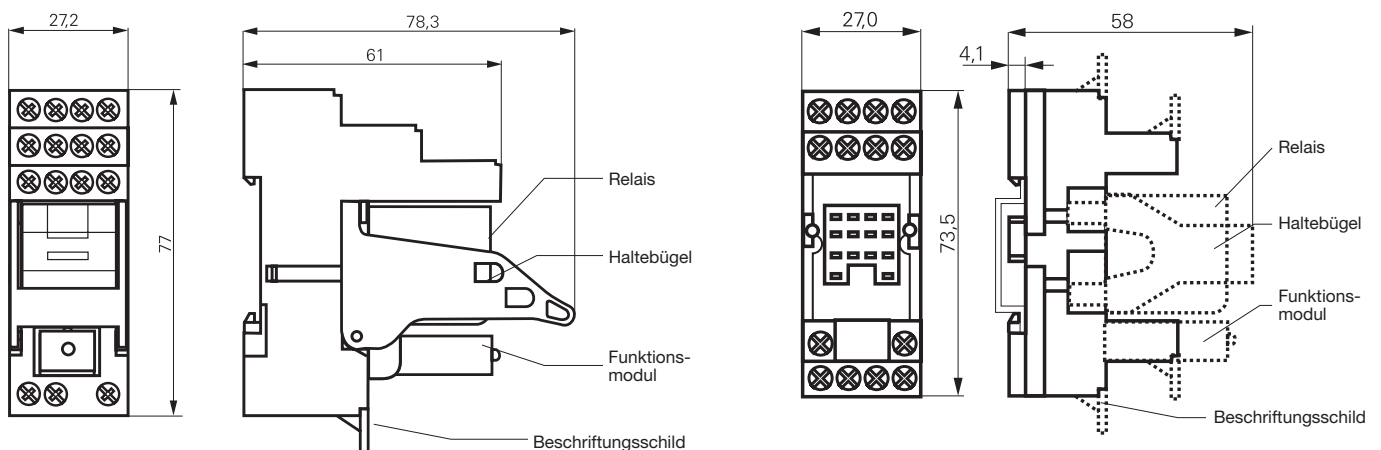
PT-Serie – Zubehör

**PT-Serie  
Zubehör**



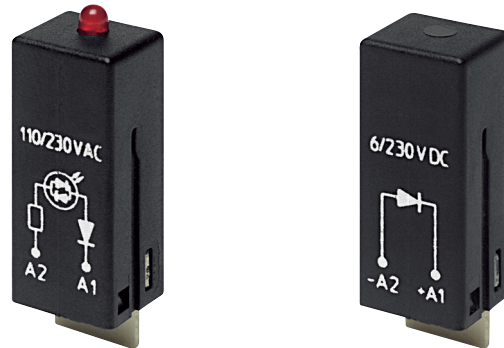
Typ	Beschreibung	Bestell- Nummer	Packungs- einheit
PT78722	DIN-Schienen-Sockel mit Schraubklemmen, 2polig, logische Anordnung der Anschlußklemmen	1415526-1	10
PT78742	DIN-Schienen-Sockel mit Schraubklemmen, 4polig, logische Anordnung der Anschlußklemmen	1-1415526-1	10
PT17021	Kunststoff-Haltebügel für PT78722/42, Relaishöhe 29/35 mm	2-1415526-1	10
PT78720	DIN-Schienen-Sockel mit Schraubklemmen, 2polig	6-1415034-1	10
PT78730	DIN-Schienen-Sockel mit Schraubklemmen, 3polig	9-1415071-1	10
PT78740	DIN-Schienen-Sockel mit Schraubklemmen, 4polig	4-1415033-1	10
PT78741	DIN-Schienen-Sockel mit Schraubklemmen, 4polig, mit Schutzdioden-Steckmodul	5-1415034-1	10
PT17016	Kunststoff-Haltebügel für PT78720/30/40/41, Relaishöhe 29 mm	5-1415037-1	10
PT17024	Kunststoff-Haltebügel für PT78720/30/40/41, mit Auswerferfunktion, Relaishöhe 29 mm	1816124-1	10
PT28800	Metall-Haltebügel für alle PT-Sockel, Relaishöhe 29 mm	5-1419111-9	25
PT17040	Beschriftungsschild für alle PT-Sockel	6-1415037-1	10

**Abmessungen**



PT-Serie – Zubehör (Fortsetzung)

PT-Serie  
Zubehör  
(Fortsetzung)



Typ	Beschreibung	Bestell- Nummer	Packungs- einheit
PTM TO 0A0	Schutzdiode (Standard, A1+, A2-)	9-1415036-1	10
PTM TO 0L0	Schutzdiode (A1-, A2+)	1415037-1	10
PTM U0 524	RC-Glied 6 ... 60 VAC	1-1415037-1	10
PTM U0 730	RC-Glied 110 ... 230 VAC	2-1415037-1	10
PTM V0 524	Varistor 24 VAC	3-1415037-1	10
PTM V0 615	Varistor 115 VAC	6-1415365-1	10
PTM V0 730	Varistor 230 VAC	4-1415037-1	10
PTM R0 730	Ableitwiderstand 110 ... 230 VAC	1-1415539-2	10
PTM LO 024	Rote LED 6 ... 24 VDC mit Schutzdiode (Standard, A1+, A2-)	5-1415036-1	10
PTM G0 024	Grüne LED 6 ... 24 VDC mit Schutzdiode (Standard, A1+, A2-)	2-1415036-1	10
PTM L1 024	Rote LED 6 ... 24 VDC mit Schutzdiode (A1-, A2+)	8-1415036-1	10
PTM LO 060	Rote LED 24 ... 60 VDC mit Schutzdiode (Standard, A1+, A2-)	1-1415539-3	10
PTM G0 060	Grüne LED 24 ... 60 VDC mit Schutzdiode (Standard, A1+, A2-)	1-1415539-5	10
PTM LO 110	Rote LED 48 ... 110 VDC mit Schutzdiode (A1+, A2-)	2-1415392-1	10
PTM G0 110	Grüne LED 48 ... 110 VDC mit Schutzdiode (A1+, A2-)	1-1415539-7	10
PTM LO 220	Rote LED 110 ... 220 VDC mit Schutzdiode (A1+, A2-)	1-1415539-4	10
PTM G0 220	Grüne LED 110 ... 220 VDC mit Schutzdiode (A1+, A2-)	1-1415539-6	10
PTM LO 524	Rote LED 6 ... 24 VDC/VAC	6-1415036-1	10
PTM G0 524	Grüne LED 6 ... 24 VDC/VAC	3-1415036-1	10
PTM LO 730	Rote LED 110 ... 230 VAC	7-1415036-1	10
PTM G0 730	Grüne LED 110 ... 230 VAC	4-1415036-1	10