

**Miniatur-Leistungsrelais PB**

- 1 polig 10 A, 1 Wechsler oder 1 Schließer
- Umweltfreundlicher, kadmiumfreier Kontaktwerkstoff
- UL-Class F Spulensystem
- Kompakt und einfaches Design für hohe Prozesssicherheit
- Kunststoffmaterialien nach IEC60335-1 (Haushaltsgeräte)
- Entspricht der RoHS-Richtlinie 2002/95/EC ab Produktionscode 0346



F0224-A

**Anwendungen**

Weiße Ware, kleine Haushaltsgeräte, Thermostate

**Zulassungen**

VDE REG.-Nr. 121560, c RU us E214025  
 Technische Daten der approbierten Typen auf Anfrage

**Kontaktdaten**

Kontaktausführung	1 Wechsler oder 1 Schließer
Kontaktsatz	Einfachkontakt
Art der Unterbrechung	Mikro-Abschaltung
Nennstrom	10 A
Nennspannung / max. Schaltspannung AC	250/400 VAC
Max. Schaltleistung AC	2500 VA
Einschaltvermögen, max 4 s, rel. Einschaltdauer 10%	15 A
Kontaktwerkstoff	AgNi 90/10, AgSnO <sub>2</sub>
Mechanische Lebensdauer	5x10 <sup>6</sup> Schaltspiele
Schaltdauerhaftigkeit mit / ohne Last	6/600 min <sup>-1</sup>

**Kontaktlebensdauer**

Type	Last	Schaltspiele
PB114	10 A/3 A, 250 VAC, 85°C, ohmsch, 50Hz, EN61810-1	30x10 <sup>3</sup>
PB114	(am Schließer), 10 A, 250 VAC, 85°C, ohmsch, 50Hz, EN61810-1	30x10 <sup>3</sup>
PB114	10 A/10 A, 250 VAC, 85°C, ohmsch, 50Hz, EN61810-1	1x10 <sup>3</sup>
PB133, PB134	10 A, 250 VAC, 85°C, ohmsch, 50Hz, EN61810-1	20x10 <sup>3</sup>
PB134	6,5 A, 250 VAC, 85°C, ohmsch, 50Hz, EN61810-1	100x10 <sup>3</sup>
PB634	10 A, 250 VAC, 85°C, ohmsch, 50Hz, EN61810-1	100x10 <sup>3</sup>

**Spulendaten**

	PB1..	PB5.., PB6..
Bemessungsspannungsbereich DC-Spule	5...48 VDC	5...24 VDC
Bemessungsleistung DC-Spule	typ. 360 mW	typ. 500 mW
Arbeitsbereich	2	

**Spulenausführungen, DC-Spule**

Spulen-code	Bemessungs-Spannung VDC	Ansprech-Spannung VDC	Rückfall-Spannung VDC	Spulen-Widerstand Ohm	Bemessungs-Leistung mW
-------------	-------------------------	-----------------------	-----------------------	-----------------------	------------------------

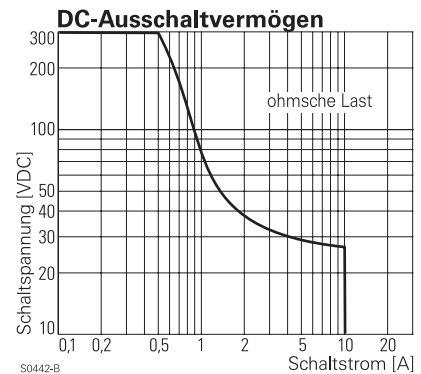
**Spulenausführungen, DC-Spule, 360mW**

005	5	3,75	0,5	70±10%	357
006	6	4,5	0,6	100±10%	360
009	9	6,75	0,9	225±10%	360
012	12	9,0	1,2	400±10%	360
018	18	13,5	1,8	900±10%	360
022	22	16,5	2,2	1344±10%	360
024	24	18,0	2,4	1600±10%	360
048	48	36	4,8	6400±10%	360

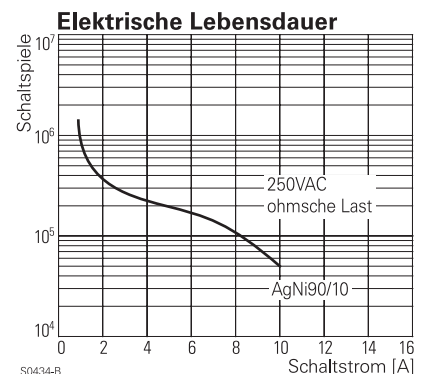
**Spulenausführungen, DC-Spule, 500mW**

005	5	3,75	0,5	48±10%	521
006	6	4,5	0,6	69±10%	522
012	12	9	1,2	274±10%	526
024	24	18	2,4	1097±10%	525

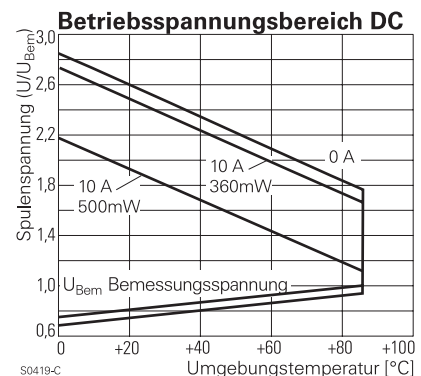
Daten gelten für Spulen ohne Vorerregung, Umgebungstemperatur +23°C  
 Weitere Spulenausführungen auf Anfrage



S0442-B



S0434-B



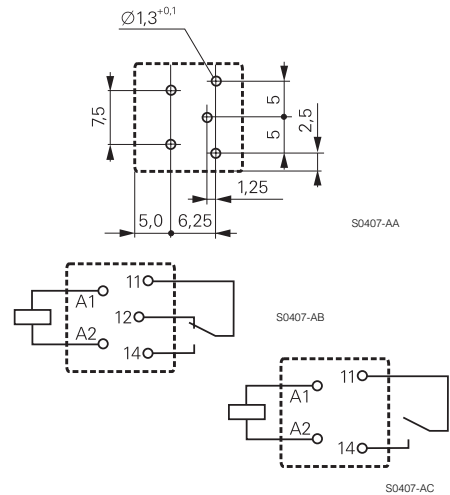
S0419-C

**Miniatur-Leistungsrelais PB (Fortsetzung)**

Isolationsdaten		
Spannungsfestigkeit	Spule-Kontaktsatz	2500 V <sub>eff</sub>
	offener Kontakt	1000 V <sub>eff</sub>
Luft- / Kriechstrecken	Spule-Kontaktsatz	≥ 3/4 mm
	Wechsler-Ausfg. Schließer-Ausfg.	≥ 4/5 mm
Isolierstoffgruppe		IIIa
Kriechstromfestigkeit des Grundkörpers		CTI 250
Isolation nach IEC 60664-1		
Art der Isolation	Spule-Kontaktsatz	Basisisolierung
	offener Kontakt	Funktionsisolierung
Bemessungsspannung		250 V
Verschmutzungsgrad		3
Nennspannung des Versorgungssystems		230/400 V
Überspannungskategorie		III

Allgemeine Daten	PB1., PB6..	PB5..
RoHS - Richtlinie 2002/95/EC	konform ab Produktionscode 0346	
Brennbarkeitsklasse nach UL94	V-0	
Ausführung PB1, PB3: GWFI nach IEC 60695-2-12	≥ 850°C	
	GWIT nach IEC 60695-2-13	≥ 775°C
Umgebungstemperaturbereich	-40...85°C	
Ansprech- / Rückfallzeit	< 20 ms	
Prellzeit Schließer / Öffner	< 15 ms	
Schwingfestigkeit (Funktion) Schließer / Öffner	>10/4g	>10/8g
	30...400Hz	30...400Hz
Schockfestigkeit (Zerstörung)	100 g	
Schutzart	RTII - flussmitteldicht	
Montage	Leiterplatte	
Lötwärmebeständigkeit	270°C / 10s	
Gewicht	5,4 g	
Verpackungseinheit	35/1050 Stk	

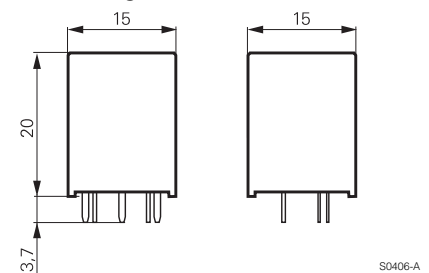
**Printbild <sup>1)</sup> / Schaltbild**  
Ansicht von unten auf die Anschlüsse



**Hinweis zum Leiterplattenlayout:**

Unter der Relaisunterseite sind keine Öffnungen zulässig (z.B. Löcher, Schlitze, Ausschnitte, unbestückte Pinlöcher oder Durckontaktierungen, usw.). Die Relaisunterseite muss vollständig von der Leiterplatte abgedeckt sein, der empfohlene Mindestabstand zwischen der Relaiskante und der Printplattenaussenseite ist 5 mm. Für weitere Informationen kontaktieren sie unsere Anwendungsberatung.

**Abmessungen**



**Miniatur-Leistungsrelais PB (Fortsetzung)**

**Typenschlüssel**

Type								
Bauart								
<b>1</b>	Standardversion		<b>6</b>	Hochleistungs-Version (nur in Wechsler-Ausführung)				
<b>5</b>	500 mW Version							
Kontaktausführung								
<b>1</b>	1 Wechsler		<b>3</b>	1 Schließer				
Kontaktwerkstoff								
<b>3</b>	AgSnO <sub>2</sub>		<b>4</b>	AgNi 90/10				
Spule								
Spulencode siehe Tabelle Spulenausführungen								
Andere Typen auf Anfrage								

Type	Bauart	Kontaktausführung	Kontaktwerkstoff	Spule	Bestellnummer
PB114005	Standard	1 Wechsler	AgNi 90/10	5 VDC	6-1415029-1
PB114006	Class F			6 VDC	7-1415029-1
PB114012				12 VDC	8-1415029-1
PB114024				24 VDC	9-1415029-1
PB134005		1 Schließer		5 VDC	0-1415030-1
PB134006				6 VDC	1-1415030-1
PB134012				12 VDC	2-1415030-1
PB134024				24 VDC	3-1415030-1
PB514012	500 mW	1 Wechsler		12 VDC	2-1415538-5
PB514024	Version			24 VDC	5-1415535-6
PB634005	Hochleistungs	1 Schließer		5 VDC	3-1415541-8
PB634006	Version			6 VDC	3-1415541-9
PB634012				12 VDC	4-1415541-1
PB634024				24 VDC	4-1415541-2