

UND-Gatterbaustein; mit 6 Eingängen; Relaisausgang mit 1 Schließer (1a)

Artikelnummer: 286-826



UND-Gatterbaustein; mit 6 Eingängen; Relaisausgang mit 1 Schließer (1a)

Kennzeichnungen

RoHS ✓
Compliant

Kaufmännische Daten

Lieferant	WAGO
Art.-Nr.	286-826
GTIN / EAN	4045454344269
Inhalt	1
Verpackungseinheit	1
Kundenartikelnummer	

Anmerkungen

WSBBezeichnungskarteAufdruck D; BestellNr.: 209783Aufdruck 1 ... 10; BestellNr.: 209702Aufdruck +, , 1, 2, 3, 13, 14, 4, 5, 6; BestellNr.: 249608je 5 Karten mit 10 Streifen à 10 Schilder

Technische Daten

Sonstiges

Farbe	lichtgrau
Verschmutzungsgrad (1)	2
Bemessungsspannung EN (1) [V]	250 [V]
Bemessungsstoßspannung (1) [kV]	4 [kV]
Betriebsspannung	DC 24 V
Max. Schaltspannung	AC 250 V / DC 120 V
Max. Schaltleistung (ohmsch)	120 W / 750 VA
Max. Dauerstrom [A]	3 [A]

Technische Daten	
<i>Betriebsspannungsbereich</i>	<i>DC 24 V ... 27,5 V</i>
<i>Spannungsfestigkeit Eingang / Ausgang [kV]</i>	<i>2.5 [kV]</i>
<i>Zulässige Umgebungstemperatur</i>	<i>-25 °C ... +40 °C</i>
<i>Eingangsspannung Gatter [V]</i>	<i>DC 24 [V]</i>
<i>Stromaufnahme bei UN</i>	<i>max. 34,6 mA</i>
<i>Relaisausgang</i>	<i>1 Schließer</i>
<i>eindrähtig, anschließbar 1</i>	<i>AWG</i>
<i>Gewicht [g]</i>	<i>30 [g]</i>
<i>Breite [mm]</i>	<i>25 [mm]</i>
<i>Breite [in]</i>	<i>0.984 [in]</i>

Zubehör

<i>Beschriftungsmaterial</i>		
<i>Art.-Nr.</i>	<i>Beschreibung</i>	<i>VPE (UVPE)</i>
209-701	WSB-Schnellbeschriftungssystem; unbedruckt; WSB-Schilder 4 mm breit; 10 Streifen à 10 Schilder pro Karte	5
209-701/000-002	WSB-Schnellbeschriftungssystem; unbedruckt; WSB-Schilder 4 mm breit; 10 Streifen à 10 Schilder pro Karte	5
209-701/000-005	WSB-Schnellbeschriftungssystem; unbedruckt; WSB-Schilder 4 mm breit; 10 Streifen à 10 Schilder pro Karte	5
209-701/000-006	WSB-Schnellbeschriftungssystem; unbedruckt; WSB-Schilder 4 mm breit; 10 Streifen à 10 Schilder pro Karte	5
209-701/000-007	WSB-Schnellbeschriftungssystem; unbedruckt; WSB-Schilder 4 mm breit; 10 Streifen à 10 Schilder pro Karte	5
209-701/000-012	WSB-Schnellbeschriftungssystem; unbedruckt; WSB-Schilder 4 mm breit; 10 Streifen à 10 Schilder pro Karte	5
209-701/000-017	WSB-Schnellbeschriftungssystem; unbedruckt; WSB-Schilder 4 mm breit; 10 Streifen à 10 Schilder pro Karte	5
209-701/000-023	WSB-Schnellbeschriftungssystem; unbedruckt; WSB-Schilder 4 mm breit; 10 Streifen à 10 Schilder pro Karte	5
209-701/000-024	WSB-Schnellbeschriftungssystem; unbedruckt; WSB-Schilder 4 mm breit; 10 Streifen à 10 Schilder pro Karte	5

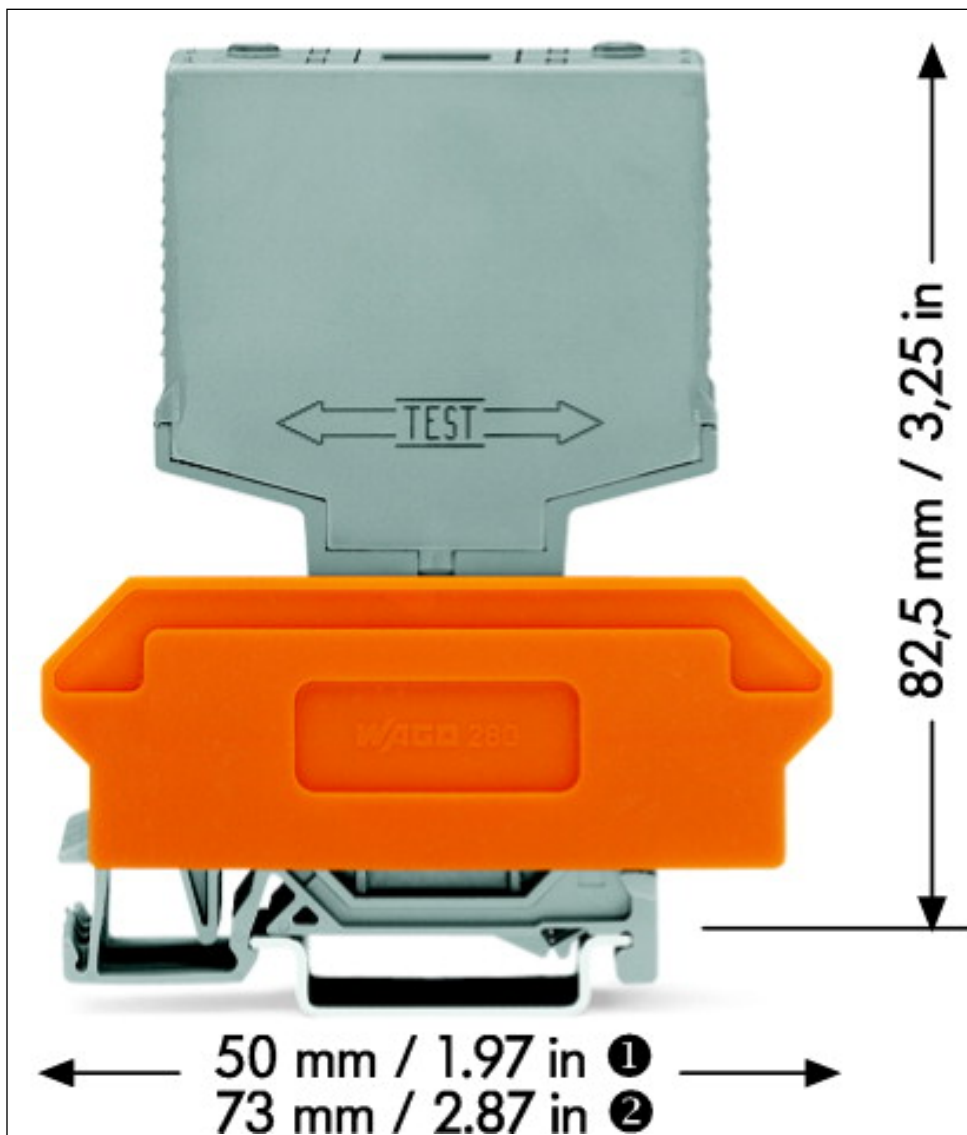
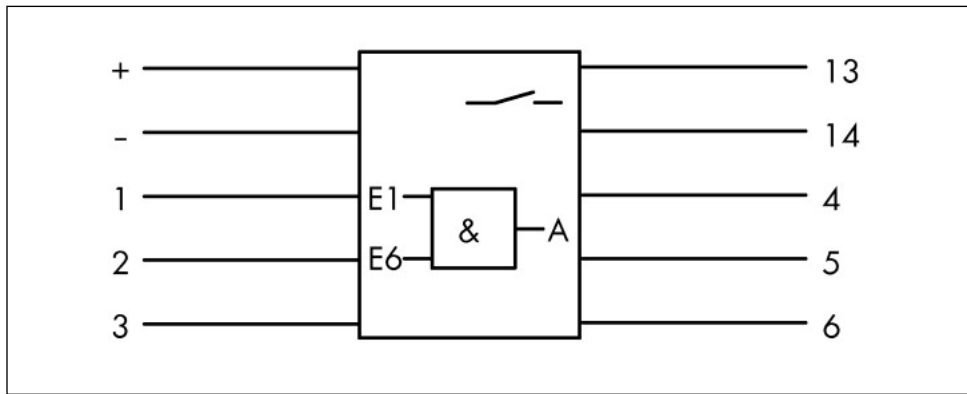
Zubehör

Allgemeines Zubehör

Art.-Nr.	Beschreibung	VPE (UVPE)
210-657	Betätigungswerkzeug mit teilsolierem Schaft; Klinge (3,5 x 0,5) mm; kurz; passend zu Serien 260, 261, 262, 264, 270, 280, 281, 869, 870, 880	1
210-658	Betätigungswerkzeug mit teilsolierem Schaft; Klinge (3,5 x 0,5) mm; kurz; abgewinkelt; besonders geeignet für Aktoren- und Initiatorenklemmen der Serie 280 und für Serien 260, 261, 262, 264, 280, 281, 869, 870, 880, 2002, 2004	1
210-720	Betätigungswerkzeug mit teilsolierem Schaft; Typ 2, Klinge (3,5 x 0,5) mm; passend zu Serien 260, 261, 262, 264, 270, 280, 281, 290, 775, 776, 777, 769, 780, 781, 869, 870, 880, 2002, 2003, 2004, 2005, 2022	1
280-639	Basisklemmenblock; Trennwand orange; mit 2-Leiter-Klemmen; 27 mm breit	1
280-765	Basisklemmenblock; Beschriftungsplatte; mit 4-Leiter-Klemmen; 30 mm breit	1
280-629	Basisklemmenblock; Trennwand orange; mit 4-Leiter-Klemmen; 27 mm breit	1

Bilder & Zeichnungen





Adresse

WAGO Kontakttechnik GmbH & Co. KG

Hansastr. 27

32423 Minden

Telefon: 0571/887-0

Fax: 0571/887-169

<http://www.wago.com>

© WAGO Kontakttechnik GmbH & Co. KG

Technische Änderungen und Irrtümer vorbehalten.