

## Überspannungsableiterbaustein; 2-stufig für 2-polige Daten-, Mess-, Steuer-, Versorgungsleitungen

Artikelnummer: 286-831



Überspannungsableiterbaustein; 2-stufig für 2-polige Daten-, Mess-, Steuer-, Versorgungsleitungen

### Kaufmännische Daten

Lieferant	WAGO
Art.-Nr.	286-831
GTIN / EAN	4017332158213
Inhalt	1
Verpackungseinheit	1
Kundenartikelnummer	

### Anmerkungen

### Technische Daten

#### Sonstiges

Farbe	grau
Verschmutzungsgrad (1)	3
Bemessungsspannung EN (1) [V]	250 [V]
Bemessungsstoßspannung (1) [kV]	4 [kV]
Betriebsspannung	AC 30 V / DC 38 V
Nennstrom [A]	6 [A]
Zulässige Umgebungstemperatur	-25 °C ... +85 °C
Betriebsnennspannung UBN	AC/DC 24 V
Nennableitstoßstrom zwischen L/N und PE	200 A
Nennableitstoßstrom zwischen L und N	1,5 kA
Max. Stoßstrom zwischen L/N und PE	500 A
Max. Stoßstrom zwischen L und N	1,5 kA

<b>Technische Daten</b>	
<i>Schutzpegel zwischen L/N und PE</i>	<i>93 V</i>
<i>Schutzpegel zwischen L und N</i>	<i>93 V</i>
<i>Ansprechzeit zwischen L/N und PE</i>	<i>25 ns</i>
<i>Ansprechzeit zwischen L und N [ns]</i>	<i>25 [ns]</i>
<i>Durchgangswiderstand / Induktivität</i>	<i>25 m / 2 x 7 µH</i>
<i>Gewicht [g]</i>	<i>34.36 [g]</i>
<i>Breite [mm]</i>	<i>20 [mm]</i>
<i>Breite [in]</i>	<i>0.787 [in]</i>

## Zubehör

<b>Beschriftungsmaterial</b>		
Art.-Nr.	Beschreibung	VPE (UVPE)
209-701	WSB-Schnellbeschriftungssystem; unbedruckt; WSB-Schilder 4 mm breit; 10 Streifen à 10 Schilder pro Karte	5
209-701/000-002	WSB-Schnellbeschriftungssystem; unbedruckt; WSB-Schilder 4 mm breit; 10 Streifen à 10 Schilder pro Karte	5
209-701/000-005	WSB-Schnellbeschriftungssystem; unbedruckt; WSB-Schilder 4 mm breit; 10 Streifen à 10 Schilder pro Karte	5
209-701/000-006	WSB-Schnellbeschriftungssystem; unbedruckt; WSB-Schilder 4 mm breit; 10 Streifen à 10 Schilder pro Karte	5
209-701/000-007	WSB-Schnellbeschriftungssystem; unbedruckt; WSB-Schilder 4 mm breit; 10 Streifen à 10 Schilder pro Karte	5
209-701/000-012	WSB-Schnellbeschriftungssystem; unbedruckt; WSB-Schilder 4 mm breit; 10 Streifen à 10 Schilder pro Karte	5
209-701/000-017	WSB-Schnellbeschriftungssystem; unbedruckt; WSB-Schilder 4 mm breit; 10 Streifen à 10 Schilder pro Karte	5
209-701/000-023	WSB-Schnellbeschriftungssystem; unbedruckt; WSB-Schilder 4 mm breit; 10 Streifen à 10 Schilder pro Karte	5
209-701/000-024	WSB-Schnellbeschriftungssystem; unbedruckt; WSB-Schilder 4 mm breit; 10 Streifen à 10 Schilder pro Karte	5

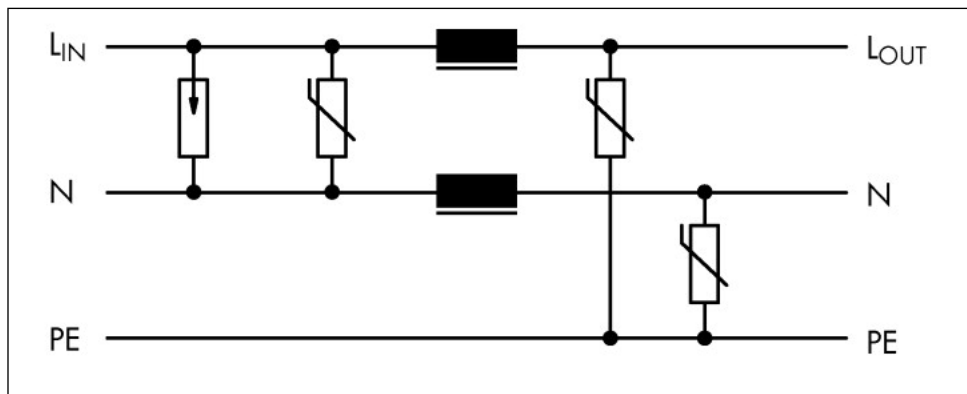
**Zubehör**

*Allgemeines Zubehör*

Art.-Nr.	Beschreibung	VPE (UVPE)
210-657	Betätigungswerkzeug mit teilsolierem Schaft; Klinge (3,5 x 0,5) mm; kurz; passend zu Serien 260, 261, 262, 264, 270, 280, 281, 869, 870, 880	1
210-658	Betätigungswerkzeug mit teilsolierem Schaft; Klinge (3,5 x 0,5) mm; kurz; abgewinkelt; besonders geeignet für Aktoren- und Initiatorenklemmen der Serie 280 und für Serien 260, 261, 262, 264, 280, 281, 869, 870, 880, 2002, 2004	1
210-720	Betätigungswerkzeug mit teilsolierem Schaft; Typ 2, Klinge (3,5 x 0,5) mm; passend zu Serien 260, 261, 262, 264, 270, 280, 281, 290, 775, 776, 777, 769, 780, 781, 869, 870, 880, 2002, 2003, 2004, 2005, 2022	1
280-638	Basisklemmenblock; Trennwand orange; mit 2-Leiter-Klemmen; 22 mm breit	1
280-764	Basisklemmenblock; Beschriftungsplatte; mit 4-Leiter-Klemmen; 25 mm breit	1
280-628	Basisklemmenblock; Trennwand orange; mit 4-Leiter-Klemmen; 22 mm breit	1

Bilder & Zeichnungen





### Adresse

WAGO Kontakttechnik GmbH & Co. KG

Hansastr. 27

32423 Minden

Telefon: 0571/887-0

Fax: 0571/887-169

<http://www.wago.com>

© WAGO Kontakttechnik GmbH & Co. KG

Technische Änderungen und Irrtümer vorbehalten.