

## Überspannungsableiterbaustein; 2-stufig für 2-polige Daten-, Mess-, Steuer-, Versorgungsleitungen

Artikelnummer: 286-832



Überspannungsableiterbaustein; 2-stufig für 2-polige Daten-, Mess-, Steuer-, Versorgungsleitungen

### Kaufmännische Daten

Lieferant	WAGO
Art.-Nr.	286-832
GTIN / EAN	4017332158220
Inhalt	1
Verpackungseinheit	1
Kundenartikelnummer	

### Anmerkungen

Hinweis: Bei Isolationsmessungen ist der PE-Anschluss am Transientenschutzbaustein aufzutrennen. WSB-Bezeichnungskarte: Aufdruck F; BestellNr.: 209791 Aufdruck 1 ... 10; BestellNr.: 209702 Aufdruck PE, N, Lin, PE, N, Lout; BestellNr.: 209911 Je 5 Karten mit 10 Streifen à 10 Schilder.

### Technische Daten

#### Sonstiges

Farbe	grau
Verschmutzungsgrad (1)	3
Bemessungsspannung EN (1) [V]	250 [V]
Bemessungsstoßspannung (1) [kV]	4 [kV]
Betriebsspannung	AC 30 V / DC 38 V
Nennstrom [A]	6 [A]
Zulässige Umgebungstemperatur	-25 °C ... +85 °C
Betriebsnennspannung UBN	AC/DC 24 V
Nennableitstoßstrom zwischen L/N und PE	200 A
Nennableitstoßstrom zwischen L und N	1,5 kA

<b>Technische Daten</b>	
Max. Stoßstrom zwischen L/N und PE	500 A
Max. Stoßstrom zwischen L und N	1,5 kA
Schutzpegel zwischen L/N und PE	93 V
Schutzpegel zwischen L und N	59 V
Ansprechzeit zwischen L/N und PE	25 ns
Ansprechzeit zwischen L und N [ns]	5 [ns]
Durchgangswiderstand / Induktivität	25 m / 2 x 7 µH
Gewicht [g]	34.8 [g]
Breite [mm]	20 [mm]
Breite [in]	0.787 [in]

## Zubehör

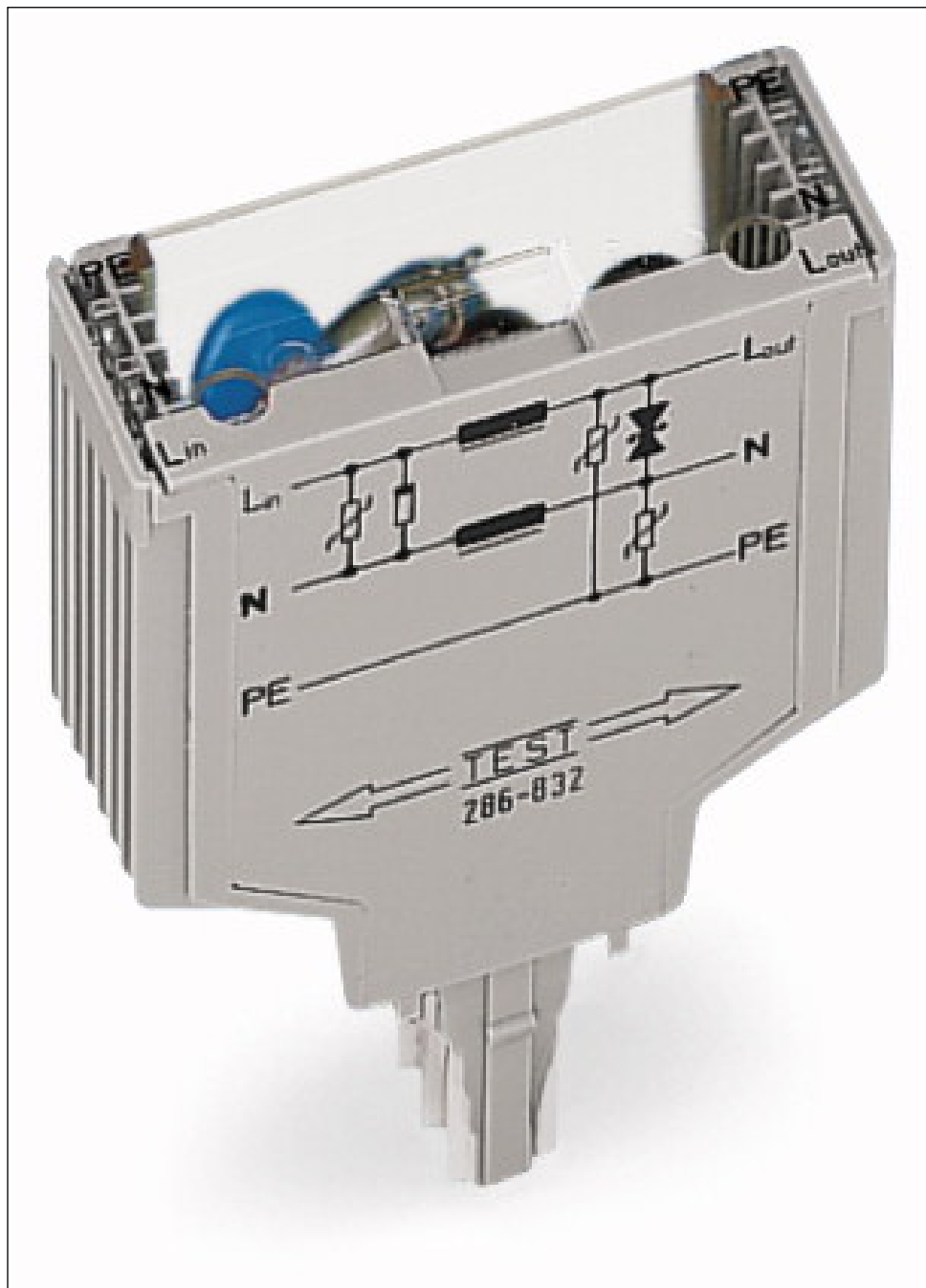
<b>Beschriftungsmaterial</b>		
Art.-Nr.	Beschreibung	VPE (UVPE)
209-701	WSB-Schnellbeschriftungssystem; unbedruckt; WSB-Schilder 4 mm breit; 10 Streifen à 10 Schilder pro Karte	5
209-701/000-002	WSB-Schnellbeschriftungssystem; unbedruckt; WSB-Schilder 4 mm breit; 10 Streifen à 10 Schilder pro Karte	5
209-701/000-005	WSB-Schnellbeschriftungssystem; unbedruckt; WSB-Schilder 4 mm breit; 10 Streifen à 10 Schilder pro Karte	5
209-701/000-006	WSB-Schnellbeschriftungssystem; unbedruckt; WSB-Schilder 4 mm breit; 10 Streifen à 10 Schilder pro Karte	5
209-701/000-007	WSB-Schnellbeschriftungssystem; unbedruckt; WSB-Schilder 4 mm breit; 10 Streifen à 10 Schilder pro Karte	5
209-701/000-012	WSB-Schnellbeschriftungssystem; unbedruckt; WSB-Schilder 4 mm breit; 10 Streifen à 10 Schilder pro Karte	5
209-701/000-017	WSB-Schnellbeschriftungssystem; unbedruckt; WSB-Schilder 4 mm breit; 10 Streifen à 10 Schilder pro Karte	5
209-701/000-023	WSB-Schnellbeschriftungssystem; unbedruckt; WSB-Schilder 4 mm breit; 10 Streifen à 10 Schilder pro Karte	5
209-701/000-024	WSB-Schnellbeschriftungssystem; unbedruckt; WSB-Schilder 4 mm breit; 10 Streifen à 10 Schilder pro Karte	5

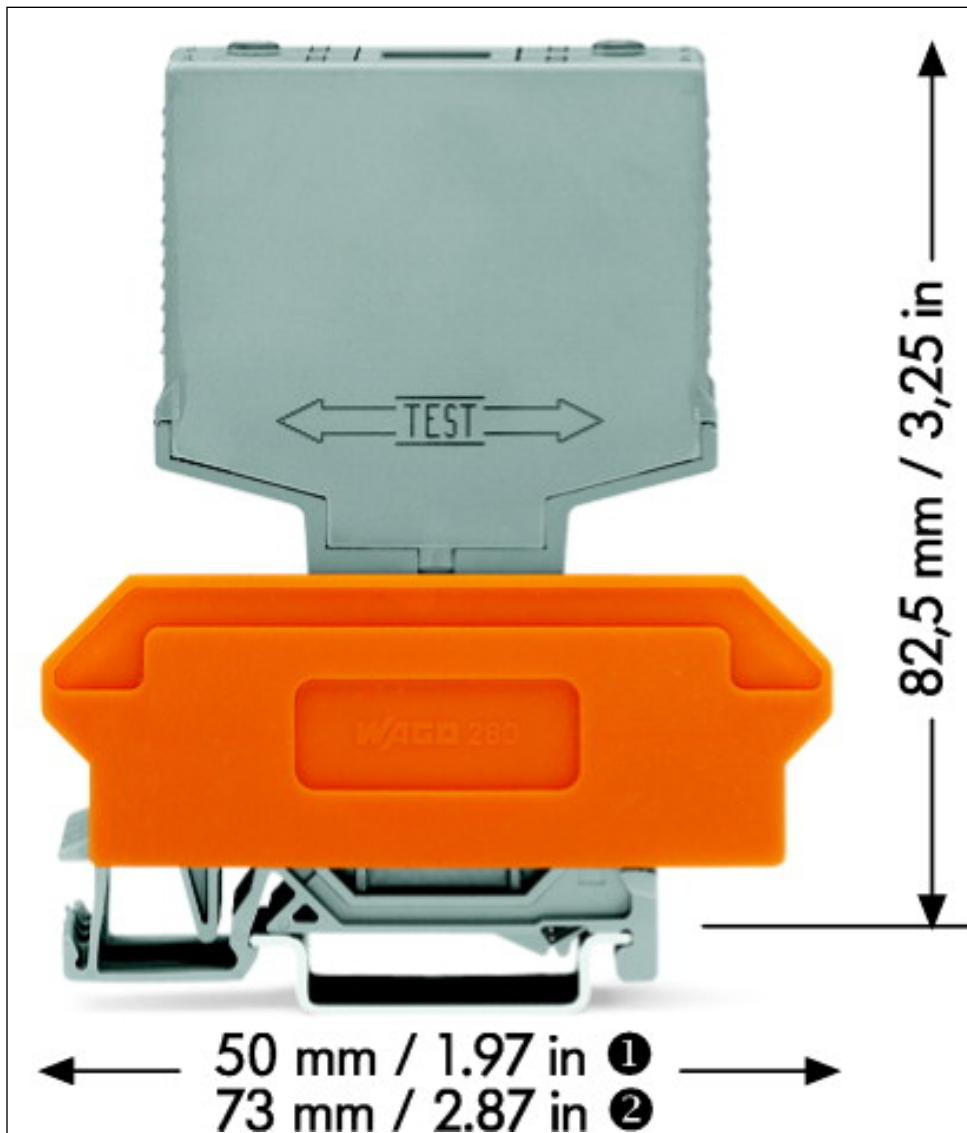
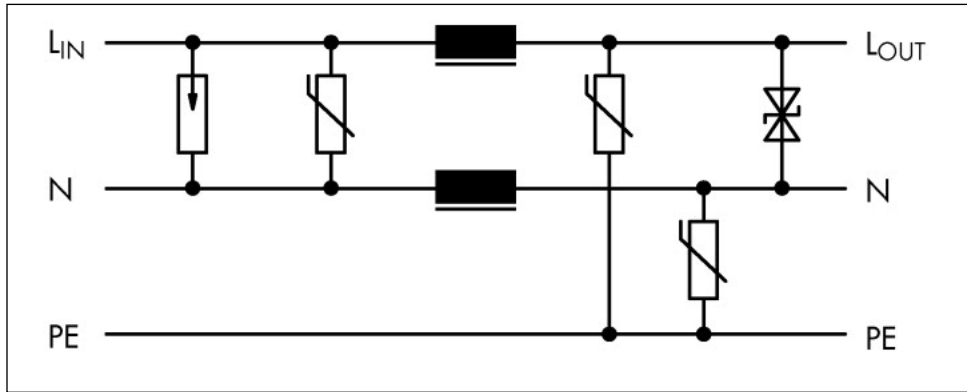
## Zubehör

### Allgemeines Zubehör

Art.-Nr.	Beschreibung	VPE (UVPE)
210-657	Betätigungswerkzeug mit teilsolierem Schaft; Klinge (3,5 x 0,5) mm; kurz; passend zu Serien 260, 261, 262, 264, 270, 280, 281, 869, 870, 880	1
210-658	Betätigungswerkzeug mit teilsolierem Schaft; Klinge (3,5 x 0,5) mm; kurz; abgewinkelt; besonders geeignet für Aktoren- und Initiatorenklemmen der Serie 280 und für Serien 260, 261, 262, 264, 280, 281, 869, 870, 880, 2002, 2004	1
210-720	Betätigungswerkzeug mit teilsolierem Schaft; Typ 2, Klinge (3,5 x 0,5) mm; passend zu Serien 260, 261, 262, 264, 270, 280, 281, 290, 775, 776, 777, 769, 780, 781, 869, 870, 880, 2002, 2003, 2004, 2005, 2022	1
280-638	Basisklemmenblock; Trennwand orange; mit 2-Leiter-Klemmen; 22 mm breit	1
280-764	Basisklemmenblock; Beschriftungsplatte; mit 4-Leiter-Klemmen; 25 mm breit	1
280-628	Basisklemmenblock; Trennwand orange; mit 4-Leiter-Klemmen; 22 mm breit	1

Bilder & Zeichnungen





**Adresse**

WAGO Kontakttechnik GmbH & Co. KG

Hansastr. 27

32423 Minden

Telefon: 0571/887-0

Fax: 0571/887-169

<http://www.wago.com>

© WAGO Kontakttechnik GmbH & Co. KG

Technische Änderungen und Irrtümer vorbehalten.