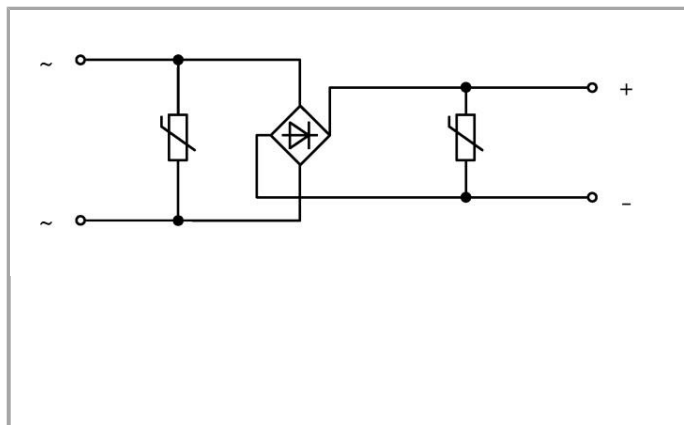
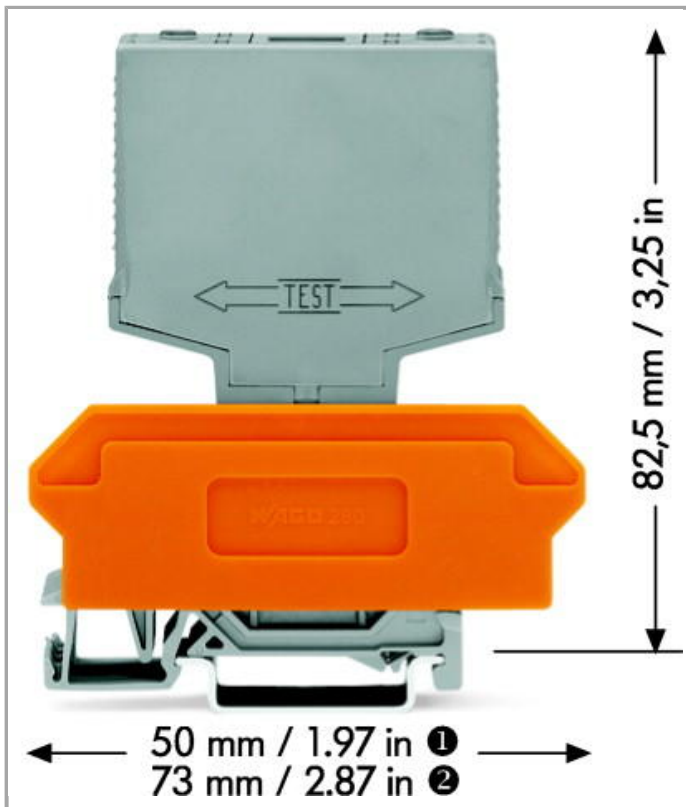


Datenblatt | Artikelnummer: 286-840

Gleichrichtermodul; Eingangsspannung AC 250 V; mit Varistorschutzbeschaltung

www.wago.com/286-840





Daten

Elektrische Daten

Betriebsnennspannung	AC 230 V
Betriebsspannung	≤ AC 250 V
Nennstrom	1 A
Einschaltkapazität	< 500 μF

Geometrische Daten

Breite	15 mm / 0.591 inch
--------	--------------------

Mechanische Daten

Montageart	Steckbares Modul für Basisklemmenblöcke
Gehäusebauform	Stecker für Basisklemmenblöcke

Werkstoffdaten

Farbe	grau
Brandlast	0.322 MJ
Gewicht	22 g

Umgebungsbedingungen










Umgebungstemperatur (Betrieb) -25 ... 40 °C

Kaufmännische Daten

Ursprungsland	DE
GTIN	4045454739676
Zolltarifnummer	85363010900
Produktgruppe	6 (Interface Electronic)
eCl@ss 8.0	27-04-90-02
ETIM 6.0	EC002540
ETIM 5.0	EC002540

Passende Produkte

Beschriftungsmaterial

	Art-Nr.: 209-701 WSB-Beschriftungskarte; als Karte; nicht dehnbar; unbedruckt; aufrastbar	www.wago.com/209-701
	Art-Nr.: 209-701/000-002 WSB-Beschriftungskarte; als Karte; nicht dehnbar; unbedruckt; aufrastbar	www.wago.com/209-701/000-002
	Art-Nr.: 209-701/000-005 WSB-Beschriftungskarte; als Karte; nicht dehnbar; unbedruckt; aufrastbar	www.wago.com/209-701/000-005
	Art-Nr.: 209-701/000-006 WSB-Beschriftungskarte; als Karte; nicht dehnbar; unbedruckt; aufrastbar	www.wago.com/209-701/000-006
	Art-Nr.: 209-701/000-007 WSB-Beschriftungskarte; als Karte; nicht dehnbar; unbedruckt; aufrastbar	www.wago.com/209-701/000-007
	Art-Nr.: 209-701/000-012 WSB-Beschriftungskarte; als Karte; nicht dehnbar; unbedruckt; aufrastbar	www.wago.com/209-701/000-012
	Art-Nr.: 209-701/000-017 WSB-Beschriftungskarte; als Karte; nicht dehnbar; unbedruckt; aufrastbar	www.wago.com/209-701/000-017
	Art-Nr.: 209-701/000-023 WSB-Beschriftungskarte; als Karte; nicht dehnbar; unbedruckt; aufrastbar	www.wago.com/209-701/000-023
	Art-Nr.: 209-701/000-024 WSB-Beschriftungskarte; als Karte; nicht dehnbar; unbedruckt; aufrastbar	www.wago.com/209-701/000-024



Downloads

Dokumentation

Ausschreibungstext

286-840	Jan 15, 2016	DOC	Download
Interface-Bausteine mit Sonderfunktionen		24,6 kB	

Weitere Informationen

Entsorgung; Elektro- und Elektronikgeräte, Verpackung	V 1.0.0	PDF	Download
	Oct 15, 2018	269,1 kB	

Änderungen vorbehalten.

WAGO Kontakttechnik GmbH & Co. KG
Hansastr. 27
32423 Minden
Telefon: +49571 887-0
E-Mail: info.de@wago.com | Web: www.wago.com

Haben Sie Fragen zu unseren Produkten?
Wir stehen Ihnen telefonisch unter +49 (571) 887-44222 gern zur
Verfügung.