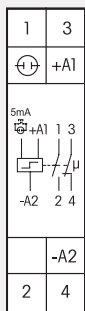


**ES12-110-8..230V UC**



**1 Schließer + 1 Öffner potenzialfrei 16 A/250V AC, Glühlampen 2000W.  
Kein Stand-by-Verlust.**

Reiheneinbaugerät für Montage auf Tragschiene DIN-EN 60715 TH35.  
1 Teilungseinheit = 18mm breit, 58mm tief.

**Entweder** Universal-Steuerspannung 8..230V UC am Steuereingang +A1/-A2  
**oder** 230V mit bis zu 5 mA Glimmlampenstrom am Steuereingang ⊕(L)/-A2(N).

Die gleichzeitige Verwendung von zwei Potenzialen an den Steuereingängen ist nicht zulässig.  
Sehr geringes Schaltgeräusch.

**Keine ständige Stromversorgung erforderlich, daher auch kein Stand-by-Verlust.**

Modernste Hybrid-Technik vereint die Vorteile verschleißfreier elektronischer Ansteuerung mit der hohen Leistung von Spezialrelais.

**Durch die Verwendung eines bistabilen Relais gibt es auch im eingeschalteten Zustand keine Spulen-Verlustleistung und keine Erwärmung hierdurch.**

Der Relaiskontakt kann bei der Inbetriebnahme offen oder geschlossen sein und synchronisiert sich bei der ersten Betätigung.

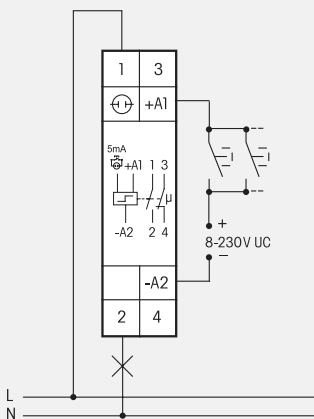
Die Anschlussklemmenbelegung ist identisch mit dem elektromechanischen Stromstoßschalter S12-110-.

**Befindet sich dieser Stromstoßschalter in einem Stromkreis, welcher mit einem Feldfreischalter FR12-230V überwacht wird, benötigt es keine zusätzliche Grundlast, die Überwachungsspannung des FR12-230V muss jedoch auf 'max' gestellt werden.**

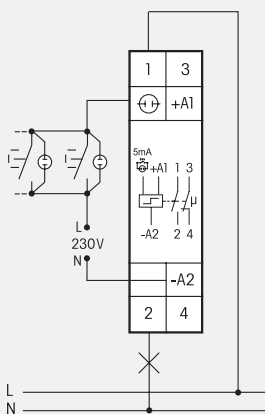
Dieser Stromstoßschalter repräsentiert die neueste Generation elektronischer Schaltgeräte: Die Elektronik hat keine eigene Stromversorgung und daher sowohl im eingeschalteten als auch im ausgeschalteten Zustand keinen Stromverbrauch. Lediglich während des kurzen Steuerimpulses von nur 0,2 Sekunden fließt der Steuerstrom, welcher den Mikrocontroller aktiviert, diesen den letzten Schaltzustand aus seinem nichtflüchtigen Speicher lesen lässt, das bistabile Relais dementsprechend in die entgegengesetzte Richtung schaltet und den neuen Schaltzustand in den Speicher zurückschreibt.

**Anschlussbeispiel**

**Entweder** Universal-Steuerspannung 8..230V UC



**oder** Steuerspannung 230V mit Glimmlampenstrom bis 5mA



Technische Daten Seite A11. Gehäuse für Bedienungsanleitung GBA12 Seite Z2.

**ES12-110-8..230V UC**

1 Schließer + 1 Öffner 16 A

EAN 4010312108055

**39,30 €/St.**

Vorzugstyp

Unverbindliche Preisempfehlung zuzüglich gesetzl. MwSt.