

Stecksocket mit Relais und Statusanzeige; je 1 Wechsler (1 u); DC 48 V

Artikelnummer: 788-305



Stecksocket mit Relais und Statusanzeige; je 1 Wechsler (1 u); DC 48 V

Kennzeichnungen

RoHS ✓
Compliant

Kaufmännische Daten

Lieferant	WAGO
Art.-Nr.	788-305
GTIN / EAN	4045454550356
Inhalt	1
Verpackungseinheit	1
Kundenartikelnummer	

Anmerkungen

Hinweis: Induktive Verbraucher müssen zum Schutz von Relaispulen und Kontakten mit einer wirksamen Schutzbeschaltung bedämpft werden.

Technische Daten

Sonstiges

Farbe	grau
Konformitätskennzeichnung	CE
Verschmutzungsgrad (1)	3
Bemessungsspannung EN (1) [V]	250 [V]
Bemessungsstoßspannung (1) [kV]	4 [kV]
Ansprechzeit typ. [ms]	7 [ms]
Lebensdauer mechanisch	30 x 106 Schaltspiele
Abfallzeit typ. [ms]	3 [ms]

Technische Daten	
Eingangsnennstrom (In) (Spule 20 °C)	11 mA
Betriebsleistung	400 mW typ.
Eingangsspannungsbereich	UN ± 10 %
Max. Schaltspannung	AC 250 V
Max. Schaltleistung (ohmsch)	AC 4 kVA, DC siehe Lastgrenzkurve
Empfohlene Minimallast	-
Max. Schalthäufigkeit mit Last/ohne Last	6 min ⁻¹ / 1200 min ⁻¹
Prellzeit typ. [ms]	3 [ms]
Nennbetriebsart	100 % ED
Spannungsfestigkeit Kontakt/Spule (AC, 1 min) [kVeff</s	5 [kVeff]
Spannungsfestigkeit offener Kontakt (AC, 1 min) [kVeff<	1 [kVeff]
Eingangsnennspannung (UN)	DC 48 V
Max. Dauerstrom	16 A
Max. Einschaltstrom	4 s (AC) 30 A
Relaistyp	RT 1
Schutzart	IP20
Anschluss technik (1)	CAGE CLAMP® S
Querschnitt von (1) [mm ²]	0.34 [mm ²]
Querschnitt bis (1) [mm ²]	2.5 [mm ²]
Querschnitt von (1) [AWG]	22 [AWG]
Querschnitt bis (1) [AWG]	12 [AWG]
Abisolierlänge von (1) [mm]	9 [mm]
Abisolierlänge bis (1) [mm]	10 [mm]
Abisolierlänge (1) [in]	0.37 [in]
Kontaktwerkstoff	AgNi 90/10
Gewicht [g]	45.6 [g]
Breite [mm]	15 [mm]
Breite [in]	0.591 [in]
Höhe [mm]	54 [mm]
Höhe [in]	2.126 [in]
Tiefe [mm]	86 [mm]
Tiefe [in]	3.386 [in]
Lagertemperatur	-40 °C ... +70 °C
Normen/Bestimmungen	EN 61140; EN 50178 (788-307: UL 508, max. 40 °C/10 A)

Technische Daten

Montageart	Tragschiene DIN 35
Zulässige Umgebungstemperatur bei UN	-25 °C ... +50 °C

Approbationen

ArtikelNr.	Zulassung	ZulassungsNr.	Spannung [V]	Strom [A]	Querschnitt [mm ² , AWG]
788-305	UL	E175199 Sec.6			

Zubehör

Brücker

Art.-Nr.	Beschreibung	VPE (UVPE)
788-113	Brückungskamm; 2-fach; isoliert	25
788-114	Brückungskamm; 3-fach; isoliert	25
788-115	Brückungskamm; 4-fach; isoliert	25
788-116	Brückungskamm; 6-fach; isoliert	25
788-117	Brückungskamm; 8-fach; isoliert	25
859-402	Kammbrücker; 2-fach; Nennstrom 18 A; isoliert	25
859-402/000-006	Kammbrücker; 2-fach; Nennstrom 18 A; isoliert	25
859-402/000-029	Kammbrücker; 2-fach; Nennstrom 18 A; isoliert	25

Zubehör

Tragschiene

Art.-Nr.	Beschreibung	VPE (UVPE)
210-112	Stahltragschiene; 35 x 7,5 mm; 1 mm dick; 2 m lang; gelocht; entsprechend EN 60715; Lochbreite 25 mm; Lochabstand 36 mm	1
210-113	Stahltragschiene; 35 x 7,5 mm; 1 mm dick; 2 m lang; ungelocht; entsprechend EN 60715	1
210-114	Stahltragschiene; 35 x 15 mm; 1,5 mm dick; 2 m lang; ungelocht; ähnlich EN 60715	1
210-115	Stahltragschiene; 35 x 7,5 mm; 1 mm dick; 2 m lang; gelocht; entsprechend EN 60715; Lochbreite 18 mm; Lochabstand 25 mm	1
210-118	Stahltragschiene; 35 x 15 mm; 2,3 mm dick; 2 m lang; ungelocht; entsprechend EN 60715	1
210-196	Aluminiumtragschiene; 35 x 8,2 mm; 1,6 mm dick; 2 m lang; ungelocht; ähnlich EN 60715	1
210-197	Stahltragschiene; 35 x 15 mm; 1,5 mm dick; 2 m lang; gelocht; ähnlich EN 60715	1
210-198	Kupfertragschiene; 35 x 15 mm; 2,3 mm dick; 2 m lang; ungelocht; entsprechend EN 60715	1
210-504	Stahltragschiene; 35 x 7,5 mm; 1 mm dick; 2 m lang; gelocht; bandverzinkt; entsprechend EN 60715	1
210-505	Stahltragschiene; 35 x 7,5 mm; 1 mm dick; 2 m lang; ungelocht; bandverzinkt; entsprechend EN 60715	1
210-506	Stahltragschiene; 35 x 15 mm; 1,5 mm dick; 2 m lang; ungelocht; bandverzinkt; ähnlich EN 60715	1
210-508	Stahltragschiene; 35 x 15 mm; 1,5 mm dick; 2 m lang; gelocht; bandverzinkt; ähnlich EN 60715	1

Zubehör

Beschriftungsmaterial

Art.-Nr.	Beschreibung	VPE (UVPE)
210-148	Schrägmontagebügel; ohne Schraube	10
793-501	WMB-Multibeschriftungssystem; unbedruckt; für Klemmenbreite 5 - 17,5 mm; 10 Streifen à 10 Schilder pro Karte	5
793-501/000-005	WMB-Multibeschriftungssystem; unbedruckt; für Klemmenbreite 5 - 17,5 mm; 10 Streifen à 10 Schilder pro Karte	5
793-501/000-006	WMB-Multibeschriftungssystem; unbedruckt; für Klemmenbreite 5 - 17,5 mm; 10 Streifen à 10 Schilder pro Karte	5
793-501/000-007	WMB-Multibeschriftungssystem; unbedruckt; für Klemmenbreite 5 - 17,5 mm; 10 Streifen à 10 Schilder pro Karte	5
793-501/000-012	WMB-Multibeschriftungssystem; unbedruckt; für Klemmenbreite 5 - 17,5 mm; 10 Streifen à 10 Schilder pro Karte	5
793-501/000-017	WMB-Multibeschriftungssystem; unbedruckt; für Klemmenbreite 5 - 17,5 mm; 10 Streifen à 10 Schilder pro Karte	5
793-501/000-023	WMB-Multibeschriftungssystem; unbedruckt; für Klemmenbreite 5 - 17,5 mm; 10 Streifen à 10 Schilder pro Karte	5
793-501/000-024	WMB-Multibeschriftungssystem; unbedruckt; für Klemmenbreite 5 - 17,5 mm; 10 Streifen à 10 Schilder pro Karte	5
793-5501	WMB-Multibeschriftungssystem; unbedruckt; für Klemmenbreite 5 - 17,5 mm; dehnbar 5 - 5,2 mm; 10 Streifen à 10 Schilder pro Karte	5
793-5501/000-002	WMB-Multibeschriftungssystem; unbedruckt; für Klemmenbreite 5 - 17,5 mm; dehnbar 5 - 5,2 mm; 10 Streifen à 10 Schilder pro Karte	5
793-5501/000-005	WMB-Multibeschriftungssystem; unbedruckt; für Klemmenbreite 5 - 17,5 mm; dehnbar 5 - 5,2 mm; 10 Streifen à 10 Schilder pro Karte	5
793-5501/000-006	WMB-Multibeschriftungssystem; unbedruckt; für Klemmenbreite 5 - 17,5 mm; dehnbar 5 - 5,2 mm; 10 Streifen à 10 Schilder pro Karte	5
793-5501/000-007	WMB-Multibeschriftungssystem; unbedruckt; für Klemmenbreite 5 - 17,5 mm; dehnbar 5 - 5,2 mm; 10 Streifen à 10 Schilder pro Karte	5
793-5501/000-012	WMB-Multibeschriftungssystem; unbedruckt; für Klemmenbreite 5 - 17,5 mm; dehnbar 5 - 5,2 mm; 10 Streifen à 10 Schilder pro Karte	5
793-5501/000-017	WMB-Multibeschriftungssystem; unbedruckt; für Klemmenbreite 5 - 17,5 mm; dehnbar 5 - 5,2 mm; 10 Streifen à 10 Schilder pro Karte	5
793-5501/000-023	WMB-Multibeschriftungssystem; unbedruckt; für Klemmenbreite 5 - 17,5 mm; dehnbar 5 - 5,2 mm; 10 Streifen à 10 Schilder pro Karte	5

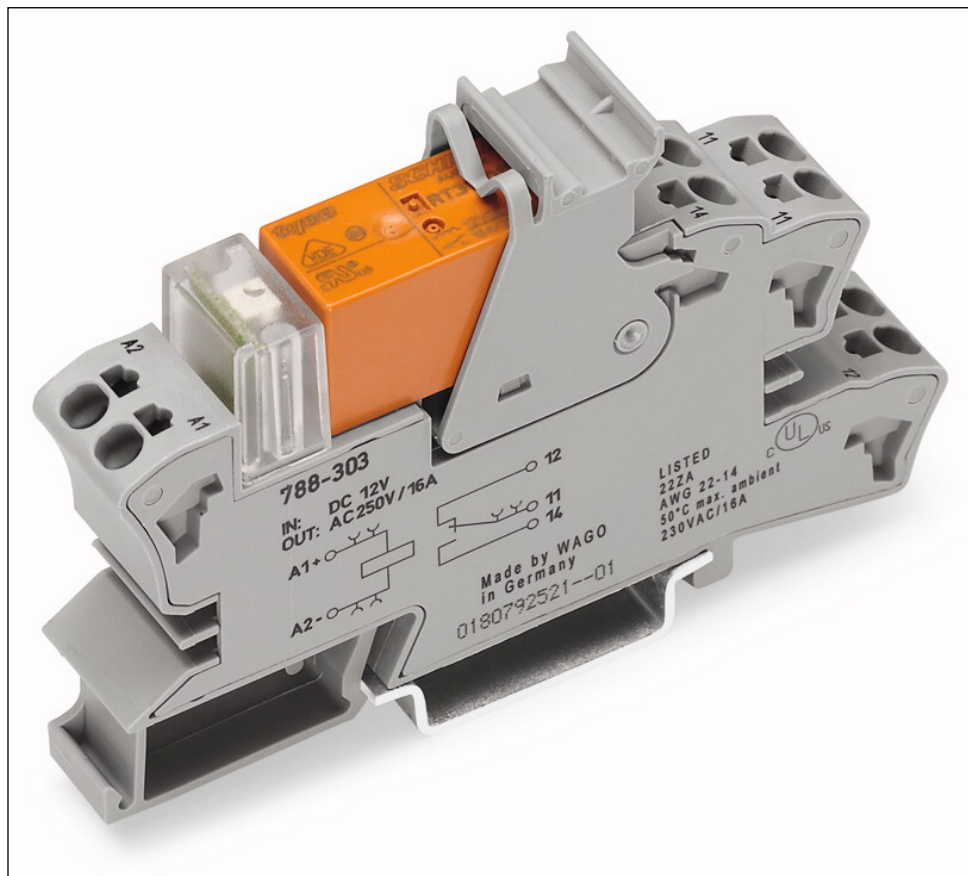
Zubehör

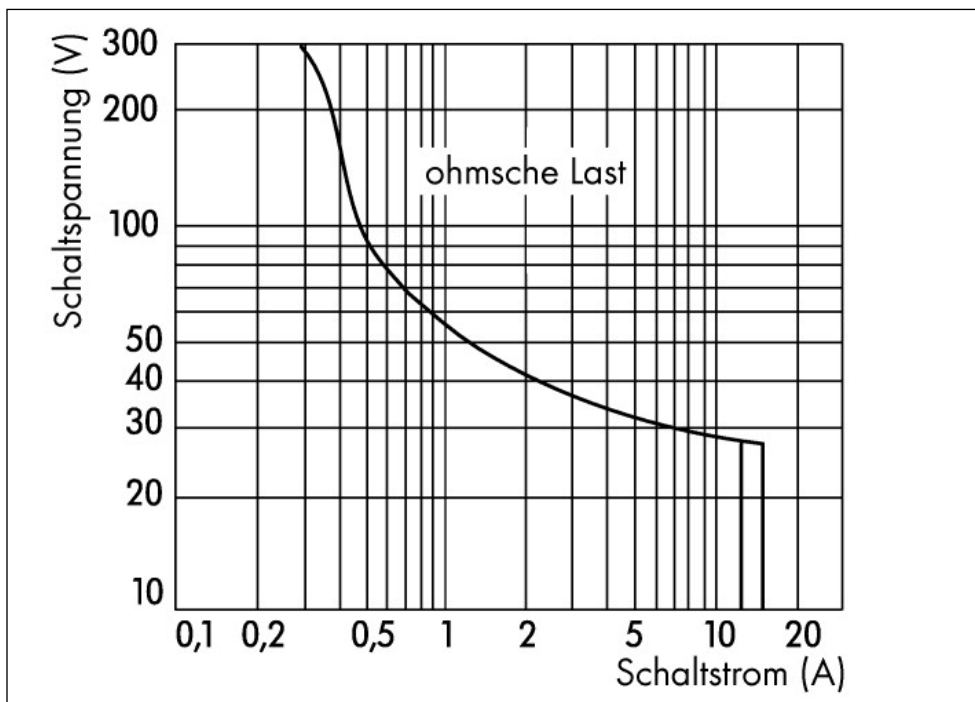
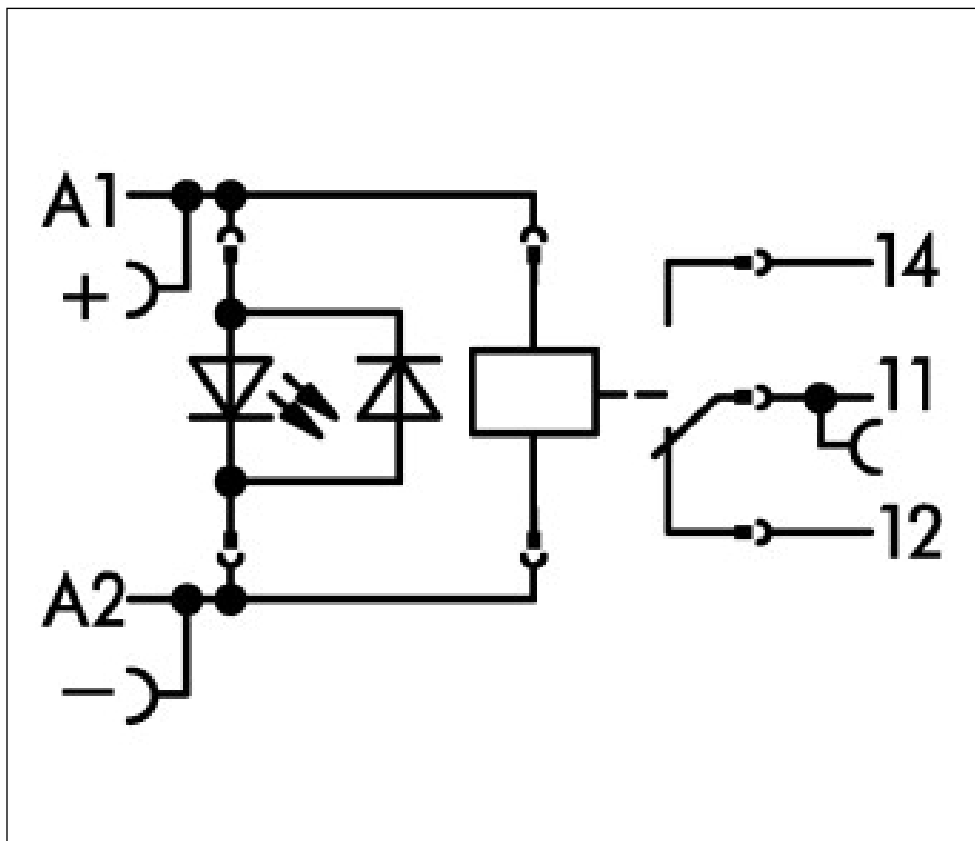
793-5501/000-024	WMB-Multibeschriftungssystem; unbedruckt; für Klemmenbreite 5 - 17,5 mm; dehnbar 5 - 5,2 mm; 10 Streifen à 10 Schilder pro Karte	5
------------------	--	---

Allgemeines Zubehör

Art.-Nr.	Beschreibung	VPE (UVPE)
210-149	Schraube M 5 x 8; für Schrägmontagebügel	20
210-720	Betätigungswerkzeug mit teilisoliertem Schaft; Typ 2, Klinge (3,5 x 0,5) mm; passend zu Serien 260, 261, 262, 264, 270, 280, 281, 290, 775, 776, 777, 769, 780, 781, 869, 870, 880, 2002, 2003, 2004, 2005, 2022	1
216-542	Twin-Aderendhülse; Hülse für 2 x 1 mm ² / AWG 2 x 18; rot isoliert; 12 mm lang	500

Bilder & Zeichnungen





Adresse

WAGO Kontakttechnik GmbH & Co. KG

Hansastr. 27

32423 Minden

Telefon: 0571/887-0

Fax: 0571/887-169

<http://www.wago.com>

© WAGO Kontakttechnik GmbH & Co. KG

Technische Änderungen und Irrtümer vorbehalten.