

Relaissockel mit Kleinschaltrelais

1/2

Stecksocket mit Relais (2 Wechsler) und Statusanzeige

Datenblatt

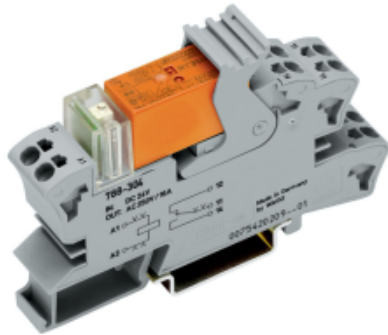
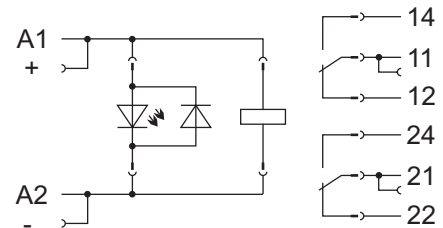


Foto ähnlich



Beschreibung	Bestell-Nr.	Stück je Verp.-Einh.																																																		
Stecksocket mit Relais, DC 12 V, 2 Wechsler	788-311	1																																																		
<ul style="list-style-type: none"> • Relaissockel zur Tragschienenmontage auf TS 35. • Statusanzeige durch steckbaren LED-Baustein (rot). • Isoliertes, steckbares Brückersystem, sowohl für die Spulen- als auch Lastseite. • CAGE CLAMP® S – Anschluss. Anschluss von eindrängige, feindrängige mit Aderendhülse oder ultraschallverdichtete Leiter durch direktes Stecken. • Schnelles Austauschen des Relais und der Statusanzeige im Servicefall, ohne die Verdrahtung zu lösen. • Sichere elektrische Trennung nach DIN VDE 0140 Teil1. <p>DC Lastgrenzkurve</p> <p>Hinweis: Induktive Verbraucher müssen zum Schutz von Relaispulen und –kontakten mit einer wirksamen Schutzbeschaltung bedämpft werden!</p>	<p>Technische Daten</p> <table border="1"> <tr><td>Kontaktwerkstoff</td><td>AgNi 90/10</td></tr> <tr><td>Eingangsnennspannung U_N</td><td>DC 12 V</td></tr> <tr><td>Eingangsspannungsbereich</td><td>$U_N \pm 10\%$</td></tr> <tr><td>Stromaufnahme bei U_N (20 °C)</td><td>36 mA</td></tr> <tr><td>max. Schaltspannung</td><td>AC 250 V</td></tr> <tr><td>max. Einschaltstrom (ohmsch) bei 10 % ED</td><td>4 s (AC) 15 A</td></tr> <tr><td>max. Dauerstrom</td><td>2 x 8 A</td></tr> <tr><td>max. Schalleistung (ohmsch)</td><td>2 x AC 2000 VA</td></tr> <tr><td>(ohmsch)</td><td>DC siehe Lastgrenzkurve</td></tr> <tr><td>max. Schalthäufigkeit mit / ohne Last</td><td>6 min⁻¹ / 1200 min⁻¹</td></tr> <tr><td>Betriebsleistung</td><td>400 mW_{typ.}</td></tr> <tr><td>Ansprech-/Abfall-/Prellzeit_{typ.}</td><td>7 ms / 2 ms / 3 ms</td></tr> <tr><td>Nennbetriebsart</td><td>100 % ED</td></tr> <tr><td>Spannungsfestigkeit</td><td></td></tr> <tr><td>Kontakt/Spule</td><td>5 kV</td></tr> <tr><td>offener Kontakt</td><td>1 kV</td></tr> <tr><td>Nennspannung nach VDE 0110 Teil1 / 4.97</td><td></td></tr> <tr><td>IEC 60664-1</td><td>250 V / 4 kV / 3</td></tr> <tr><td>Lebensdauer mechanisch</td><td>30 x 10⁶ Schaltspiele</td></tr> <tr><td>Schutzart</td><td>IP 20</td></tr> <tr><td>Relaistyp</td><td>RT 2</td></tr> <tr><td>zul. Umgebungstemperatur</td><td>-25 °C ... +50 °C</td></tr> <tr><td>Lagertemperatur</td><td>-40 °C ... +70 °C</td></tr> <tr><td>Abmessungen (BxHxT)</td><td>(15 x 53* x 86) mm</td></tr> <tr><td></td><td>* ab Oberkante Tragschiene TS35</td></tr> </table>		Kontaktwerkstoff	AgNi 90/10	Eingangsnennspannung U_N	DC 12 V	Eingangsspannungsbereich	$U_N \pm 10\%$	Stromaufnahme bei U_N (20 °C)	36 mA	max. Schaltspannung	AC 250 V	max. Einschaltstrom (ohmsch) bei 10 % ED	4 s (AC) 15 A	max. Dauerstrom	2 x 8 A	max. Schalleistung (ohmsch)	2 x AC 2000 VA	(ohmsch)	DC siehe Lastgrenzkurve	max. Schalthäufigkeit mit / ohne Last	6 min ⁻¹ / 1200 min ⁻¹	Betriebsleistung	400 mW _{typ.}	Ansprech-/Abfall-/Prellzeit _{typ.}	7 ms / 2 ms / 3 ms	Nennbetriebsart	100 % ED	Spannungsfestigkeit		Kontakt/Spule	5 kV	offener Kontakt	1 kV	Nennspannung nach VDE 0110 Teil1 / 4.97		IEC 60664-1	250 V / 4 kV / 3	Lebensdauer mechanisch	30 x 10 ⁶ Schaltspiele	Schutzart	IP 20	Relaistyp	RT 2	zul. Umgebungstemperatur	-25 °C ... +50 °C	Lagertemperatur	-40 °C ... +70 °C	Abmessungen (BxHxT)	(15 x 53* x 86) mm		* ab Oberkante Tragschiene TS35
Kontaktwerkstoff	AgNi 90/10																																																			
Eingangsnennspannung U_N	DC 12 V																																																			
Eingangsspannungsbereich	$U_N \pm 10\%$																																																			
Stromaufnahme bei U_N (20 °C)	36 mA																																																			
max. Schaltspannung	AC 250 V																																																			
max. Einschaltstrom (ohmsch) bei 10 % ED	4 s (AC) 15 A																																																			
max. Dauerstrom	2 x 8 A																																																			
max. Schalleistung (ohmsch)	2 x AC 2000 VA																																																			
(ohmsch)	DC siehe Lastgrenzkurve																																																			
max. Schalthäufigkeit mit / ohne Last	6 min ⁻¹ / 1200 min ⁻¹																																																			
Betriebsleistung	400 mW _{typ.}																																																			
Ansprech-/Abfall-/Prellzeit _{typ.}	7 ms / 2 ms / 3 ms																																																			
Nennbetriebsart	100 % ED																																																			
Spannungsfestigkeit																																																				
Kontakt/Spule	5 kV																																																			
offener Kontakt	1 kV																																																			
Nennspannung nach VDE 0110 Teil1 / 4.97																																																				
IEC 60664-1	250 V / 4 kV / 3																																																			
Lebensdauer mechanisch	30 x 10 ⁶ Schaltspiele																																																			
Schutzart	IP 20																																																			
Relaistyp	RT 2																																																			
zul. Umgebungstemperatur	-25 °C ... +50 °C																																																			
Lagertemperatur	-40 °C ... +70 °C																																																			
Abmessungen (BxHxT)	(15 x 53* x 86) mm																																																			
	* ab Oberkante Tragschiene TS35																																																			

Relaissockel mit Kleinschaltrelais

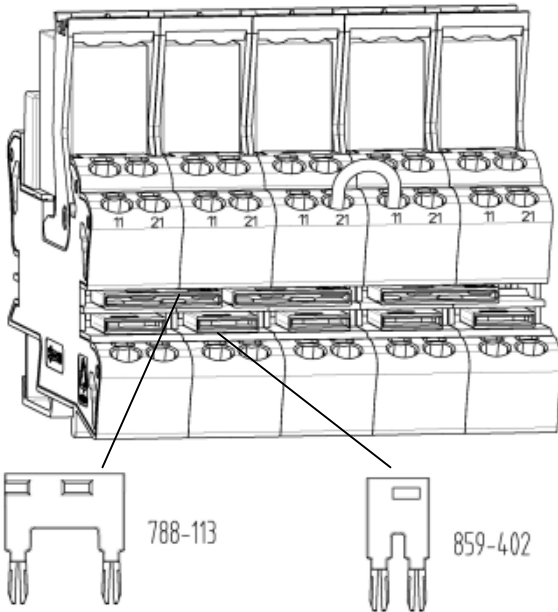
2/2

Stecksocket mit Relais (2 Wechsler) und Statusanzeige

Datenblatt

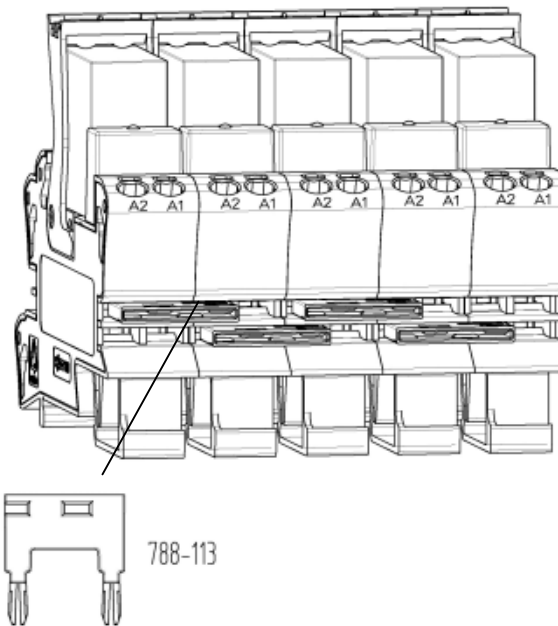
Brückungsmöglichkeiten der Kontaktseite:

- relaisinterne Kontakte 11/21
- relaisübergreifende Kontakte 11/11



Brückungsmöglichkeiten der Spulenseite:

- Kontakte A2/A2



Anschluss technik	Klemmen mit CAGE CLAMP® S 0,34-2,5 mm ² / AWG 22-12
Abisolierlänge	9-10 mm / 0.37 in
Normen / Bestimmungen	DIN VDE 0140 Teil1, DIN EN 61140 DIN VDE 0160, EN 50178 Schutzklasse II
Zulassungen	cUL _{us} UL508 / CSA22.2 E175199 Bei UL-Anforderungen nur Ersatzrelais 788-152 zulässig. (Siehe Zubehör)

Zubehör:

Kammbrücker, 18 A, 2-fach	788-113
Kammbrücker, 18 A, 3-fach	788-114
Kammbrücker, 18 A, 4-fach	788-115
Kammbrücker, 18 A, 6-fach	788-116
Kammbrücker, 18 A, 8-fach	788-117
Kammbrücker, 18 A, 2-fach	859-402
Betriebsanzeige DC 12-24 V	788-120
Relais RT2, 2 Wechsler	788-152
WMB Multibeschriftungssystem (siehe Gesamtkatalog W3 Band1 K.8)	