

## Stecksocket mit Relais und Statusanzeige; je 2 Wechsler (2u); DC 12 V

Artikelnummer: 788-311



Stecksocket mit Relais und Statusanzeige; je 2 Wechsler (2u); DC 12 V

### Kennzeichnungen

RoHS ✓  
Compliant

### Kaufmännische Daten

Lieferant	WAGO
Art.-Nr.	788-311
GTIN / EAN	4045454352011
Inhalt	1
Verpackungseinheit	1
Kundenartikelnummer	

### Anmerkungen

Hinweis: Induktive Verbraucher müssen zum Schutz von Relaispulen und Kontakten mit einer wirksamen Schutzbeschaltung bedämpft werden.

### Technische Daten

#### Sonstiges

Farbe	grau
Konformitätskennzeichnung	CE
Verschmutzungsgrad (1)	3
Bemessungsspannung EN (1) [V]	250 [V]
Bemessungsstoßspannung (1) [kV]	4 [kV]
Ansprechzeit typ. [ms]	7 [ms]
Lebensdauer mechanisch	30 x 10 <sup>6</sup> Schaltspiele
Abfallzeit typ. [ms]	2 [ms]

<b>Technische Daten</b>	
Eingangsnennstrom (In) (Spule 20 °C)	36 mA
Betriebsleistung	400 mW typ.
Eingangsspannungsbereich	UN ± 10 %
Max. Schaltspannung	AC 250 V
Max. Schaltleistung (ohmsch)	AC 2 x 2 kVA, DC siehe Lastgrenzkurve
Empfohlene Minimallast	-
Max. Schalthäufigkeit mit Last/ohne Last	6 min <sup>-1</sup> / 1200 min <sup>-1</sup>
Prellzeit typ. [ms]	3 [ms]
Nennbetriebsart	100 % ED
Spannungsfestigkeit Kontakt/Spule (AC, 1 min) [kVeff</s	5 [kVeff]
Spannungsfestigkeit offener Kontakt (AC, 1 min) [kVeff<	1 [kVeff]
Eingangsnennspannung (UN)	DC 12 V
Max. Dauerstrom	2 x 8 A
Max. Einschaltstrom	4 s (AC) 15 A
Relaistyp	RT 2
Schutzart	IP20
Anschluss technik (1)	CAGE CLAMP® S
Querschnitt von (1) [mm²]	0.34 [mm²]
Querschnitt bis (1) [mm²]	2.5 [mm²]
Querschnitt von (1) [AWG]	22 [AWG]
Querschnitt bis (1) [AWG]	12 [AWG]
Abisolierlänge von (1) [mm]	9 [mm]
Abisolierlänge bis (1) [mm]	10 [mm]
Abisolierlänge (1) [in]	0.37 [in]
Kontaktwerkstoff	AgNi 90/10
Brandlast [MJ]	0.665 [MJ]
Gewicht [g]	45.492 [g]
Breite [mm]	15 [mm]
Breite [in]	0.591 [in]
Höhe [mm]	54 [mm]
Höhe [in]	2.126 [in]
Tiefe [mm]	86 [mm]
Tiefe [in]	3.386 [in]
Lagertemperatur	-40 °C ... +70 °C

### Technische Daten

<i>Normen/Bestimmungen</i>	<i>EN 61140; EN 50178 (788-315: UL 508, max. 40 °C)</i>
<i>Montageart</i>	<i>Tragschiene DIN 35</i>
<i>Zulässige Umgebungstemperatur bei UN</i>	<i>-25 °C ... +50 °C</i>

### Approbationen

ArtikelNr.	Zulassung	ZulassungsNr.	Spannung [V]	Strom [A]	Querschnitt [mm <sup>2</sup> , AWG]
<i>788-311</i>	<i>UL</i>	<i>E175199 Sec.6</i>			

### Zubehör

#### Brücker

Art.-Nr.	Beschreibung	VPE (UVPE)
788-113	Brückungskamm; 2-fach; isoliert	25
788-114	Brückungskamm; 3-fach; isoliert	25
788-115	Brückungskamm; 4-fach; isoliert	25
788-116	Brückungskamm; 6-fach; isoliert	25
788-117	Brückungskamm; 8-fach; isoliert	25
859-402	Kammbrücker; 2-fach; Nennstrom 18 A; isoliert	25
859-402/000-006	Kammbrücker; 2-fach; Nennstrom 18 A; isoliert	25
859-402/000-029	Kammbrücker; 2-fach; Nennstrom 18 A; isoliert	25

**Zubehör**

*Beschriftungsmaterial*

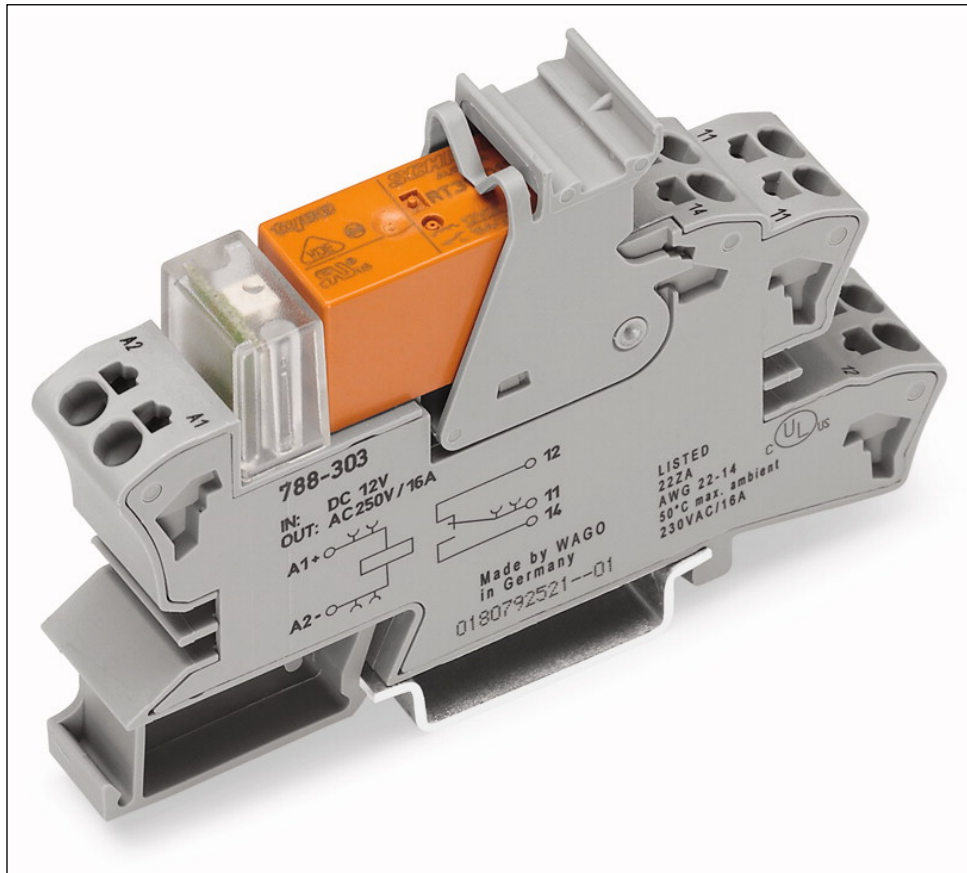
Art.-Nr.	Beschreibung	VPE (UVPE)
793-501	WMB-Multibeschriftungssystem; unbedruckt; für Klemmenbreite 5 - 17,5 mm; 10 Streifen à 10 Schilder pro Karte	5
793-501/000-005	WMB-Multibeschriftungssystem; unbedruckt; für Klemmenbreite 5 - 17,5 mm; 10 Streifen à 10 Schilder pro Karte	5
793-501/000-006	WMB-Multibeschriftungssystem; unbedruckt; für Klemmenbreite 5 - 17,5 mm; 10 Streifen à 10 Schilder pro Karte	5
793-501/000-007	WMB-Multibeschriftungssystem; unbedruckt; für Klemmenbreite 5 - 17,5 mm; 10 Streifen à 10 Schilder pro Karte	5
793-501/000-012	WMB-Multibeschriftungssystem; unbedruckt; für Klemmenbreite 5 - 17,5 mm; 10 Streifen à 10 Schilder pro Karte	5
793-501/000-017	WMB-Multibeschriftungssystem; unbedruckt; für Klemmenbreite 5 - 17,5 mm; 10 Streifen à 10 Schilder pro Karte	5
793-501/000-023	WMB-Multibeschriftungssystem; unbedruckt; für Klemmenbreite 5 - 17,5 mm; 10 Streifen à 10 Schilder pro Karte	5
793-501/000-024	WMB-Multibeschriftungssystem; unbedruckt; für Klemmenbreite 5 - 17,5 mm; 10 Streifen à 10 Schilder pro Karte	5
793-5501	WMB-Multibeschriftungssystem; unbedruckt; für Klemmenbreite 5 - 17,5 mm; dehnbar 5 - 5,2 mm; 10 Streifen à 10 Schilder pro Karte	5
793-5501/000-002	WMB-Multibeschriftungssystem; unbedruckt; für Klemmenbreite 5 - 17,5 mm; dehnbar 5 - 5,2 mm; 10 Streifen à 10 Schilder pro Karte	5
793-5501/000-005	WMB-Multibeschriftungssystem; unbedruckt; für Klemmenbreite 5 - 17,5 mm; dehnbar 5 - 5,2 mm; 10 Streifen à 10 Schilder pro Karte	5
793-5501/000-006	WMB-Multibeschriftungssystem; unbedruckt; für Klemmenbreite 5 - 17,5 mm; dehnbar 5 - 5,2 mm; 10 Streifen à 10 Schilder pro Karte	5
793-5501/000-007	WMB-Multibeschriftungssystem; unbedruckt; für Klemmenbreite 5 - 17,5 mm; dehnbar 5 - 5,2 mm; 10 Streifen à 10 Schilder pro Karte	5
793-5501/000-012	WMB-Multibeschriftungssystem; unbedruckt; für Klemmenbreite 5 - 17,5 mm; dehnbar 5 - 5,2 mm; 10 Streifen à 10 Schilder pro Karte	5
793-5501/000-017	WMB-Multibeschriftungssystem; unbedruckt; für Klemmenbreite 5 - 17,5 mm; dehnbar 5 - 5,2 mm; 10 Streifen à 10 Schilder pro Karte	5
793-5501/000-023	WMB-Multibeschriftungssystem; unbedruckt; für Klemmenbreite 5 - 17,5 mm; dehnbar 5 - 5,2 mm; 10 Streifen à 10 Schilder pro Karte	5
793-5501/000-024	WMB-Multibeschriftungssystem; unbedruckt; für Klemmenbreite 5 - 17,5 mm; dehnbar 5 - 5,2 mm; 10 Streifen à 10 Schilder pro Karte	5

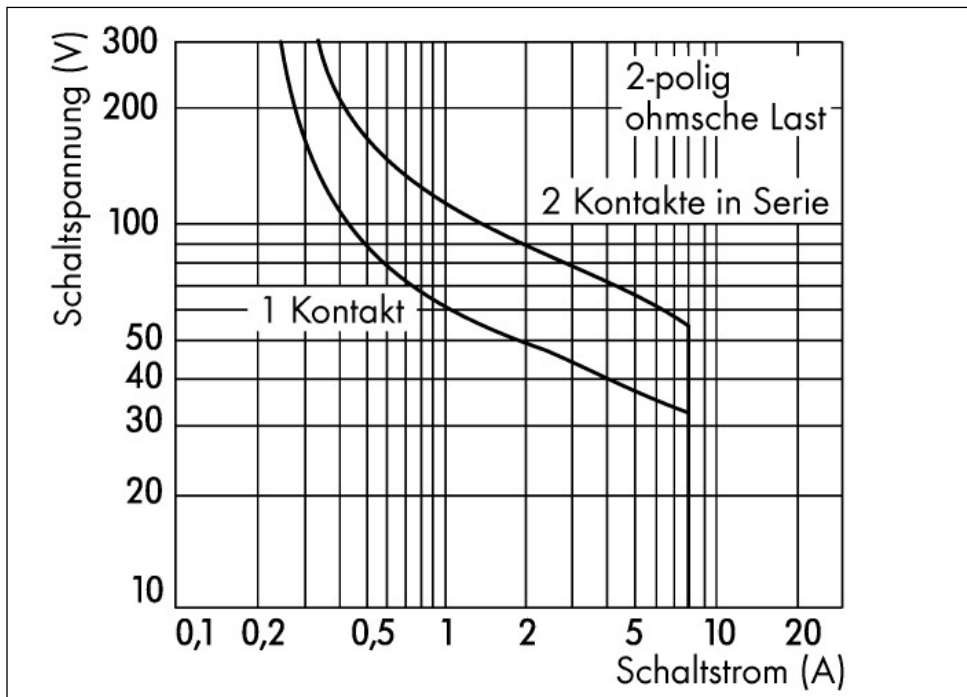
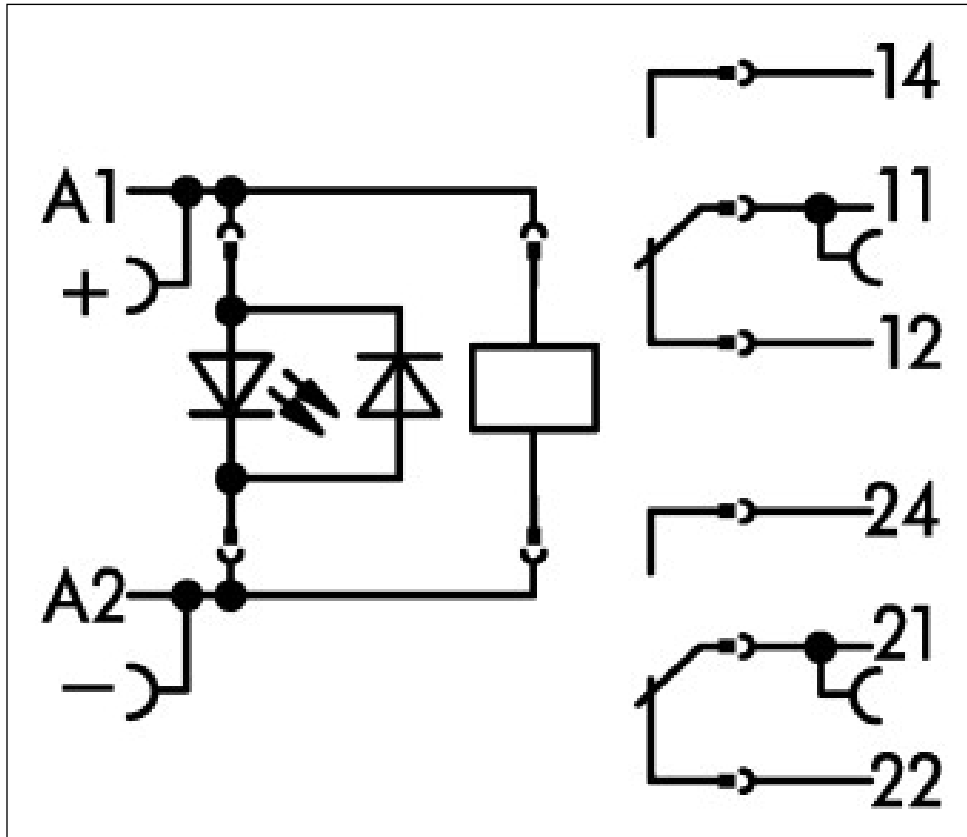
## Zubehör

### *Allgemeines Zubehör*

Art.-Nr.	Beschreibung	VPE (UVPE)
216-542	Twin-Aderendhülse; Hülse für 2 x 1 mm <sup>2</sup> / AWG 2 x 18; rot isoliert; 12 mm lang	500

Bilder & Zeichnungen





**Adresse**

WAGO Kontakttechnik GmbH & Co. KG

Hansastr. 27

32423 Minden

Telefon: 0571/887-0

Fax: 0571/887-169

<http://www.wago.com>

© WAGO Kontakttechnik GmbH & Co. KG

Technische Änderungen und Irrtümer vorbehalten.