

# Relaissockel mit Kleinschaltrelais

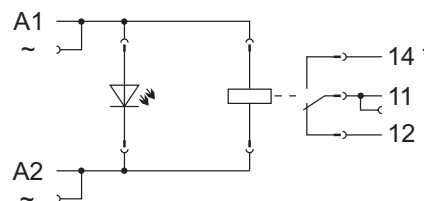
1/2

Stecksocket mit Relais (1 Wechsler) und Statusanzeige

Datenblatt



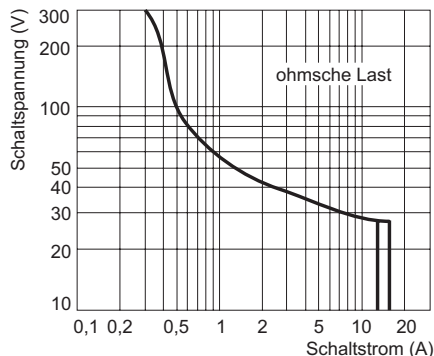
Foto ähnlich



Beschreibung	Bestell-Nr.	Stück je Verp.-Einh.
Stecksocket mit Relais, AC 230 V, 1 Wechsler	788-508	1

- Relaissockel zur Tragschienenmontage auf TS 35.
- Statusanzeige durch steckbaren LED-Baustein (rot).
- Isoliertes, steckbares Brückersystem, sowohl für die Spulen- als auch Lastseite.
- CAGE CLAMP® S – Anschluss.  
Anschluss von eindrängige, feindrängige mit Aderendhülse oder ultraschallverdichtete Leiter durch direktes Stecken.
- Schnelles Austauschen des Relais und der Statusanzeige im Servicefall, ohne die Verdrahtung zu lösen.
- Sichere elektrische Trennung nach DIN VDE 0140 Teil1.

### DC Lastgrenzkurve



**Hinweis:** Induktive Verbraucher müssen zum Schutz von Relaispulen und –kontakten mit einer wirksamen Schutzbeschaltung bedämpft werden!

### Technische Daten

Kontaktwerkstoff	AgNi 90/10
Eingangsnennspannung $U_N$	AC 230 V
Eingangsspannungsbereich	$U_N \pm 10\%$
Stromaufnahme bei $U_N$ (20 °C)	4,3 mA
max. Schaltspannung	AC 250 V
max. Einschaltstrom (ohmsch) bei 10 % ED	4 s (AC) 30 A
max. Dauerstrom	16 A
max. Schaltleistung (ohmsch)	AC 4000 VA
(ohmsch)	DC siehe Lastgrenzkurve
max. Schalthäufigkeit mit / ohne Last	6 min <sup>-1</sup> / 1200 min <sup>-1</sup>
Betriebsleistung	0,75 VA
Ansprech-/Abfall-/Prellzeit <sub>typ.</sub>	7 ms / 3 ms / 3 ms
Nennbetriebsart	100 % ED
Spannungsfestigkeit	
Kontakt/Spule	5 kV
offener Kontakt	1 kV
Nennspannung nach VDE 0110 Teil1 / 4.97	
IEC 60664-1	250 V / 4 kV / 3
Lebensdauer mechanisch	10 x 10 <sup>8</sup> Schaltspiele
Schutzart	IP 20
Relaistyp	RT 1
zul. Umgebungstemperatur	-25 °C ... +50 °C
Lagertemperatur	-40 °C ... +70 °C
Abmessungen (BxHxT)	(15 x 53** x 86) mm
	** ab Oberkante Tragschiene TS35

\* Die Anschlüsse 11-11, 12-12 und 14-14 sind nur bei gestecktem Relais gebrückt.

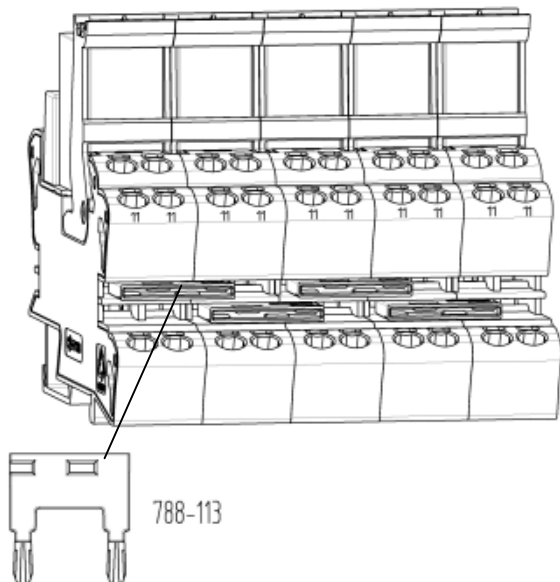
## Relaissockel mit Kleinschaltrelais

2/2

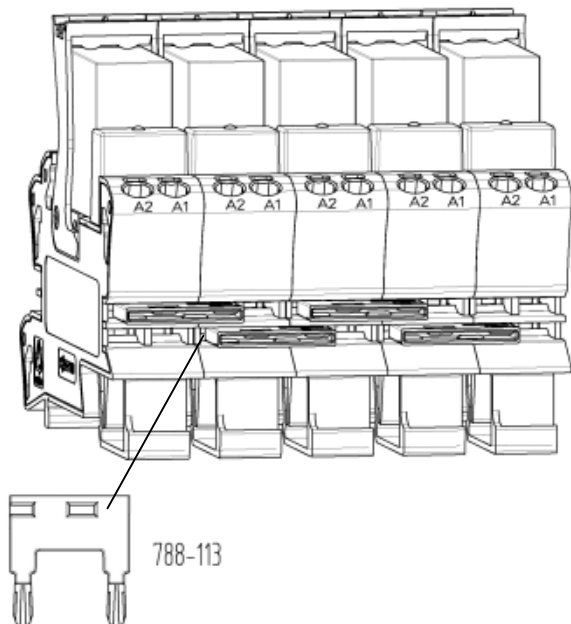
Stecksockel mit Relais (1 Wechsler) und Statusanzeige

**Datenblatt**

### Brückungsmöglichkeiten der Kontaktseite: -relaisübergreifende Kontakte 11/11



### Brückungsmöglichkeiten der Spulenseite: -Kontakte A2/A2



Anschlusstechnik	Klemmen mit CAGE CLAMP® S 0,34-2,5 mm <sup>2</sup> / AWG 22-12
Abisolierlänge	9-10 mm / 0.37 in
Normen / Bestimmungen	DIN VDE 0140 Teil1, DIN EN 61140 DIN VDE 0160, EN 50178 Schutzklasse II
Zulassungen	cUL <sub>us</sub> UL508 / CSA22.2 E175199 Bei UL-Anforderungen nur Ersatzrelais 788-178 zulässig. (Siehe Zubehör)

#### Zubehör:

Kammbrücker, 18 A, 2-fach	788-113
Kammbrücker, 18 A, 3-fach	788-114
Kammbrücker, 18 A, 4-fach	788-115
Kammbrücker, 18 A, 6-fach	788-116
Kammbrücker, 18 A, 8-fach	788-117
Kammbrücker, 18 A, 2-fach	859-402
Betriebsanzeige AC 230 V	788-125
Relais RT1, 1Wechsler	788-178
WMB Multibeschriftungssystem (siehe Gesamtkatalog W3 Band1 K.8)	