

Stecksocket mit Relais und Statusanzeige; Klemmenblock 3-polig OCC; AC 115 V

Artikelnummer: 788-615



Stecksocket mit Relais und Statusanzeige; Klemmenblock 3-polig OCC; AC 115 V

Kennzeichnungen

RoHS ✓
Compliant

Kaufmännische Daten

Lieferant	WAGO
Art.-Nr.	788-615
GTIN / EAN	4045454389536
Inhalt	1
Verpackungseinheit	1
Kundenartikelnummer	

Anmerkungen

* Um die Goldschicht nicht zu beschädigen, sollten Schaltspannungen von DC 30 V und Ströme von 50 mA nicht überschritten werden. Bei höheren Schaltleistungen verdampft die Goldschicht. Der Niederschlag im Gehäuse kann zur Reduzierung der Lebensdauer führen.

Technische Daten

Sonstiges

Farbe	grau
Verschmutzungsgrad (1)	3
Bemessungsspannung EN (1) [V]	250 [V]
Bemessungsstoßspannung (1) [kV]	4 [kV]
Ansprechzeit typ. [ms]	7 [ms]
Lebensdauer mechanisch	3 x 10 ⁷ Schaltspiele
Abfallzeit typ. [ms]	3 [ms]

Technische Daten	
Eingangsnennstrom (In) (Spule 20 °C)	8,2 mA
Eingangsspannungsbereich	UN ± 10 %
Max. Schaltspannung	AC 250 V *
Max. Schaltleistung (ohmsch)	AC 2 x 2 kVA, DC siehe Lastgrenzkurve *
Empfohlene Minimallast	-
Nennbetriebsart	100 % ED
Spannungsfestigkeit Kontakt/Spule (AC, 1 min) [kVeff</s	5 [kVeff]
Spannungsfestigkeit offener Kontakt (AC, 1 min) [kVeff<	1 [kVeff]
Eingangsnennspannung (UN)	AC 115 V
Max. Dauerstrom	2 x 8 A *
Max. Einschaltstrom	-
Schutzart	IP20
Anschluss technik (1)	CAGE CLAMP® S
Querschnitt von (1) [mm²]	0.34 [mm²]
Querschnitt bis (1) [mm²]	2.5 [mm²]
Querschnitt von (1) [AWG]	22 [AWG]
Querschnitt bis (1) [AWG]	12 [AWG]
Abisolierlänge von (1) [mm]	9 [mm]
Abisolierlänge bis (1) [mm]	10 [mm]
Abisolierlänge (1) [in]	0.37 [in]
Kontaktwerkstoff	AgNi + Au
Gewicht [g]	44.8 [g]
Breite [mm]	15 [mm]
Breite [in]	0.591 [in]
Höhe [mm]	54 [mm]
Höhe [in]	2.126 [in]
Tiefe [mm]	86 [mm]
Tiefe [in]	3.386 [in]
Lagertemperatur	-40 °C ... +70 °C
Normen/Bestimmungen	EN 61140; EN 50178
Montageart	Tragschiene DIN 35
Zulässige Umgebungstemperatur bei UN	-25 °C ... +50 °C

Approbationen

ArtikelNr.	Zulassung	ZulassungsNr.	Spannung [V]	Strom [A]	Querschnitt [mm ² , AWG]
788-615	GL	44 627 - 07 HH			
788-615	NK	TA12716M			
788-615	PRS	TE/1989/880590/1 3			
788-615	UL	E175199 Sec.6			

Zubehör

Brücker

Art.-Nr.	Beschreibung	VPE (UVPE)
788-113	Brückungskamm; 2-fach; isoliert	25
788-114	Brückungskamm; 3-fach; isoliert	25
788-115	Brückungskamm; 4-fach; isoliert	25
788-116	Brückungskamm; 6-fach; isoliert	25
788-117	Brückungskamm; 8-fach; isoliert	25
859-402	Kammbrücker; 2-fach; Nennstrom 18 A; isoliert	25
859-402/000-006	Kammbrücker; 2-fach; Nennstrom 18 A; isoliert	25
859-402/000-029	Kammbrücker; 2-fach; Nennstrom 18 A; isoliert	25

Zubehör

Tragschiene

Art.-Nr.	Beschreibung	VPE (UVPE)
210-112	Stahltragschiene; 35 x 7,5 mm; 1 mm dick; 2 m lang; gelocht; entsprechend EN 60715; Lochbreite 25 mm; Lochabstand 36 mm	1
210-113	Stahltragschiene; 35 x 7,5 mm; 1 mm dick; 2 m lang; ungelocht; entsprechend EN 60715	1
210-114	Stahltragschiene; 35 x 15 mm; 1,5 mm dick; 2 m lang; ungelocht; ähnlich EN 60715	1
210-115	Stahltragschiene; 35 x 7,5 mm; 1 mm dick; 2 m lang; gelocht; entsprechend EN 60715; Lochbreite 18 mm; Lochabstand 25 mm	1
210-118	Stahltragschiene; 35 x 15 mm; 2,3 mm dick; 2 m lang; ungelocht; entsprechend EN 60715	1
210-196	Aluminiumtragschiene; 35 x 8,2 mm; 1,6 mm dick; 2 m lang; ungelocht; ähnlich EN 60715	1
210-197	Stahltragschiene; 35 x 15 mm; 1,5 mm dick; 2 m lang; gelocht; ähnlich EN 60715	1
210-198	Kupfertragschiene; 35 x 15 mm; 2,3 mm dick; 2 m lang; ungelocht; entsprechend EN 60715	1
210-504	Stahltragschiene; 35 x 7,5 mm; 1 mm dick; 2 m lang; gelocht; bandverzinkt; entsprechend EN 60715	1
210-505	Stahltragschiene; 35 x 7,5 mm; 1 mm dick; 2 m lang; ungelocht; bandverzinkt; entsprechend EN 60715	1
210-506	Stahltragschiene; 35 x 15 mm; 1,5 mm dick; 2 m lang; ungelocht; bandverzinkt; ähnlich EN 60715	1
210-508	Stahltragschiene; 35 x 15 mm; 1,5 mm dick; 2 m lang; gelocht; bandverzinkt; ähnlich EN 60715	1

Zubehör

Beschriftungsmaterial

Art.-Nr.	Beschreibung	VPE (UVPE)
210-148	Schrägmontagebügel; ohne Schraube	10
793-501	WMB-Multibeschriftungssystem; unbedruckt; für Klemmenbreite 5 - 17,5 mm; 10 Streifen à 10 Schilder pro Karte	5
793-501/000-005	WMB-Multibeschriftungssystem; unbedruckt; für Klemmenbreite 5 - 17,5 mm; 10 Streifen à 10 Schilder pro Karte	5
793-501/000-006	WMB-Multibeschriftungssystem; unbedruckt; für Klemmenbreite 5 - 17,5 mm; 10 Streifen à 10 Schilder pro Karte	5
793-501/000-007	WMB-Multibeschriftungssystem; unbedruckt; für Klemmenbreite 5 - 17,5 mm; 10 Streifen à 10 Schilder pro Karte	5
793-501/000-012	WMB-Multibeschriftungssystem; unbedruckt; für Klemmenbreite 5 - 17,5 mm; 10 Streifen à 10 Schilder pro Karte	5
793-501/000-017	WMB-Multibeschriftungssystem; unbedruckt; für Klemmenbreite 5 - 17,5 mm; 10 Streifen à 10 Schilder pro Karte	5
793-501/000-023	WMB-Multibeschriftungssystem; unbedruckt; für Klemmenbreite 5 - 17,5 mm; 10 Streifen à 10 Schilder pro Karte	5
793-501/000-024	WMB-Multibeschriftungssystem; unbedruckt; für Klemmenbreite 5 - 17,5 mm; 10 Streifen à 10 Schilder pro Karte	5
793-5501	WMB-Multibeschriftungssystem; unbedruckt; für Klemmenbreite 5 - 17,5 mm; dehnbar 5 - 5,2 mm; 10 Streifen à 10 Schilder pro Karte	5
793-5501/000-002	WMB-Multibeschriftungssystem; unbedruckt; für Klemmenbreite 5 - 17,5 mm; dehnbar 5 - 5,2 mm; 10 Streifen à 10 Schilder pro Karte	5
793-5501/000-005	WMB-Multibeschriftungssystem; unbedruckt; für Klemmenbreite 5 - 17,5 mm; dehnbar 5 - 5,2 mm; 10 Streifen à 10 Schilder pro Karte	5
793-5501/000-006	WMB-Multibeschriftungssystem; unbedruckt; für Klemmenbreite 5 - 17,5 mm; dehnbar 5 - 5,2 mm; 10 Streifen à 10 Schilder pro Karte	5
793-5501/000-007	WMB-Multibeschriftungssystem; unbedruckt; für Klemmenbreite 5 - 17,5 mm; dehnbar 5 - 5,2 mm; 10 Streifen à 10 Schilder pro Karte	5
793-5501/000-012	WMB-Multibeschriftungssystem; unbedruckt; für Klemmenbreite 5 - 17,5 mm; dehnbar 5 - 5,2 mm; 10 Streifen à 10 Schilder pro Karte	5
793-5501/000-017	WMB-Multibeschriftungssystem; unbedruckt; für Klemmenbreite 5 - 17,5 mm; dehnbar 5 - 5,2 mm; 10 Streifen à 10 Schilder pro Karte	5
793-5501/000-023	WMB-Multibeschriftungssystem; unbedruckt; für Klemmenbreite 5 - 17,5 mm; dehnbar 5 - 5,2 mm; 10 Streifen à 10 Schilder pro Karte	5

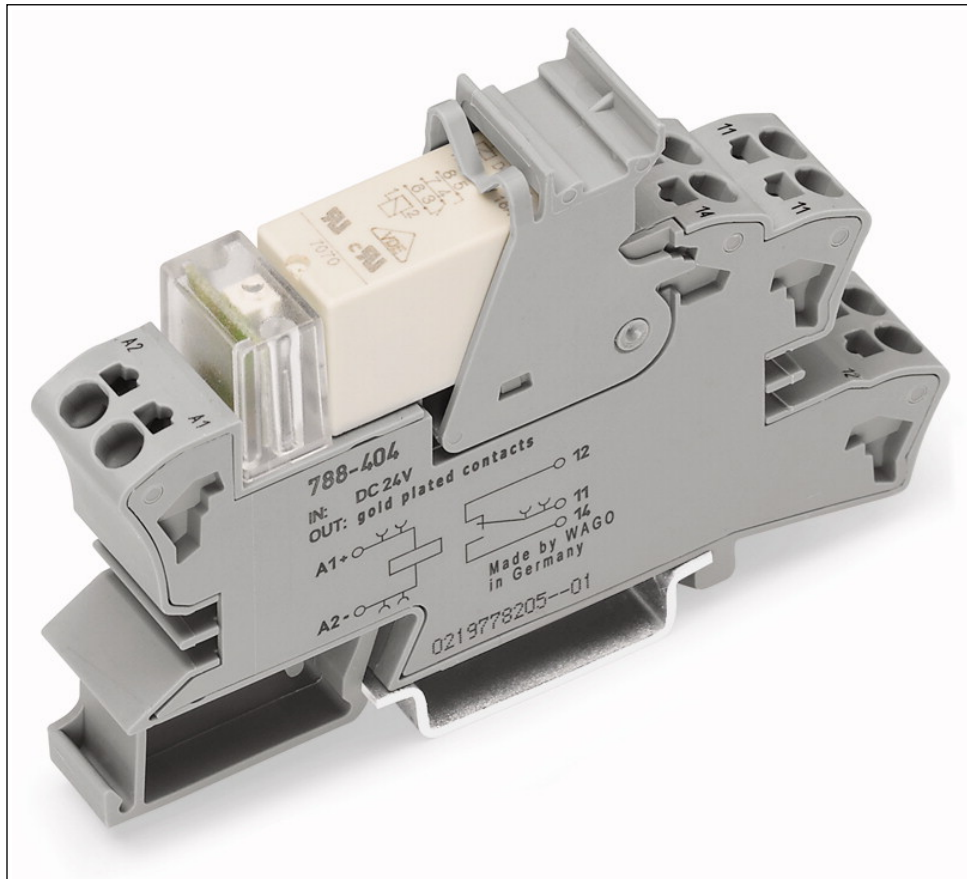
Zubehör

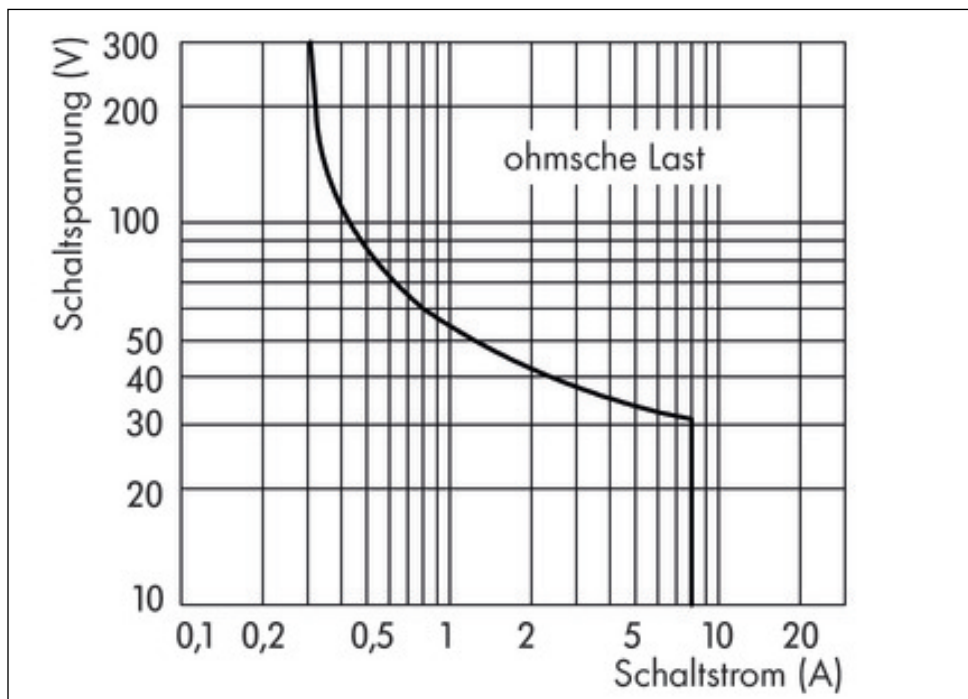
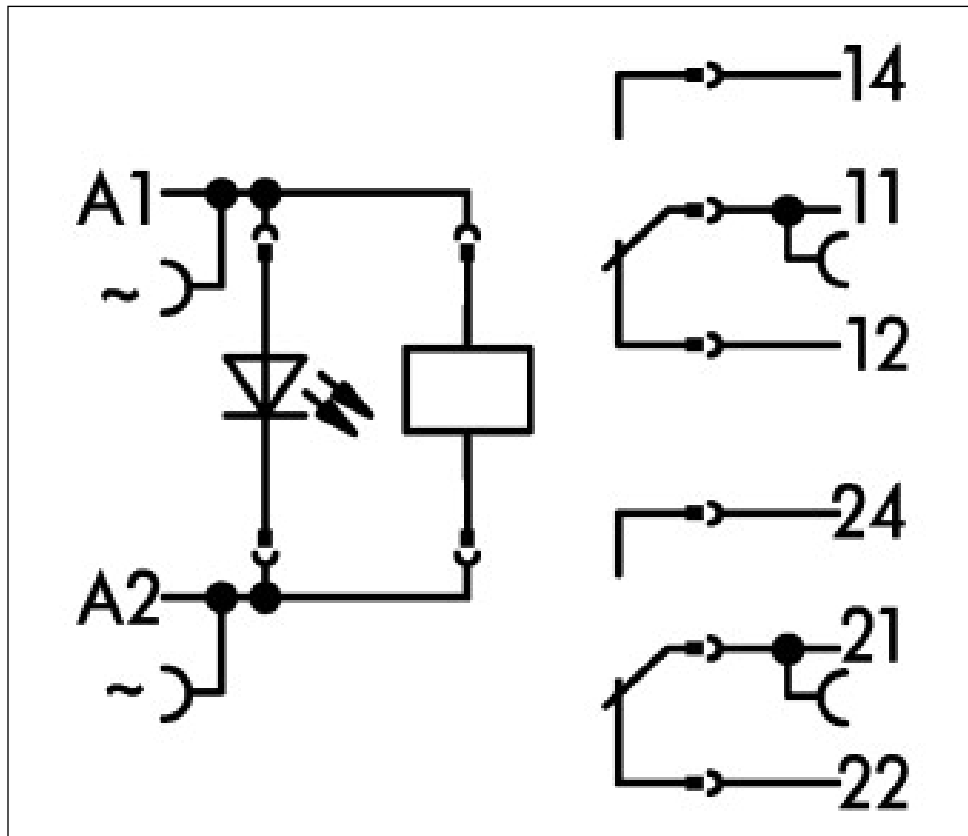
793-5501/000-024	WMB-Multibeschriftungssystem; unbedruckt; für Klemmenbreite 5 - 17,5 mm; dehnbar 5 - 5,2 mm; 10 Streifen à 10 Schilder pro Karte	5
------------------	--	---

Allgemeines Zubehör

Art.-Nr.	Beschreibung	VPE (UVPE)
210-149	Schraube M 5 x 8; für Schrägmontagebügel	20
210-720	Betätigungswerkzeug mit teilisoliertem Schaft; Typ 2, Klinge (3,5 x 0,5) mm; passend zu Serien 260, 261, 262, 264, 270, 280, 281, 290, 775, 776, 777, 769, 780, 781, 869, 870, 880, 2002, 2003, 2004, 2005, 2022	1
216-542	Twin-Aderendhülse; Hülse für 2 x 1 mm ² / AWG 2 x 18; rot isoliert; 12 mm lang	500

Bilder & Zeichnungen





Adresse

WAGO Kontakttechnik GmbH & Co. KG

Hansastr. 27

32423 Minden

Telefon: 0571/887-0

Fax: 0571/887-169

<http://www.wago.com>

© WAGO Kontakttechnik GmbH & Co. KG

Technische Änderungen und Irrtümer vorbehalten.