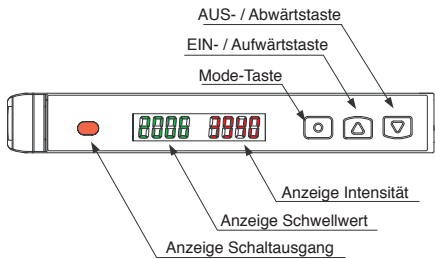


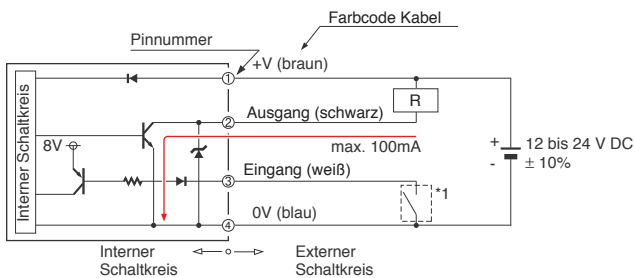
Produktbeschreibung

Die Serie FX100 ist ein Verstärker für Lichtwellenleiter. Die Einstellungen erfolgen mit Hilfe der drei Tasten. Das Teach-In erfolgt über die Tasten oder extern über das Anschlusskabel



Anschlussdiagramm

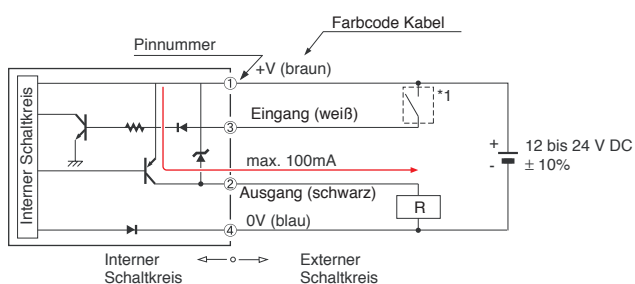
NPN - Typ



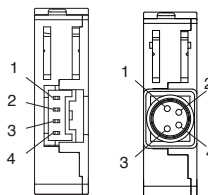
Anschluss Eingang (*1)

Schalt-eingang	Schaltbild	Beschreibung
NPN		+8V bis +V (oder offen): AUS
		0V bis +2V: EIN
PNP		+4V bis +V: EIN
		0V bis +0,6V (oder offen): AUS

PNP - Typ



Anschlüsse



Pinnr.	Funktion
1	+V
2	Ausgang
3	Eingang
4	0 V

MESSMODUS

Nach dem Einschalten wird zunächst der Produktcode und die eingestellte Frequenz angezeigt. Nach ein paar Sekunden springt der Sensor automatisch in den Run- (bzw. Mess-)modus zurück. Hier wird die eingestellte Schwellwert (links) und die aktuelle registrierte Lichtintensität (rechts) angezeigt:



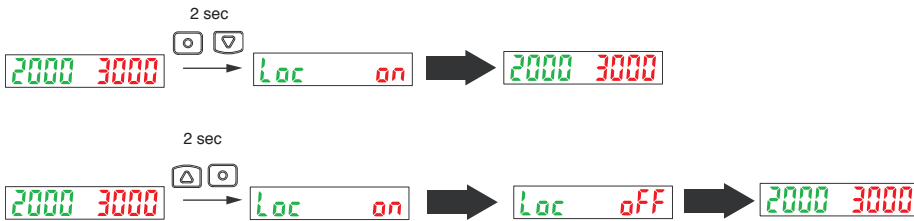
Schwellwert anpassen

Mit den beiden Tasten „UP“ und „DOWN“ kann der Schwellwert angepaßt werden. Nach dem Ändern wird der eingestellte Wert automatisch abgespeichert:



Tastensperre (de-) aktivieren

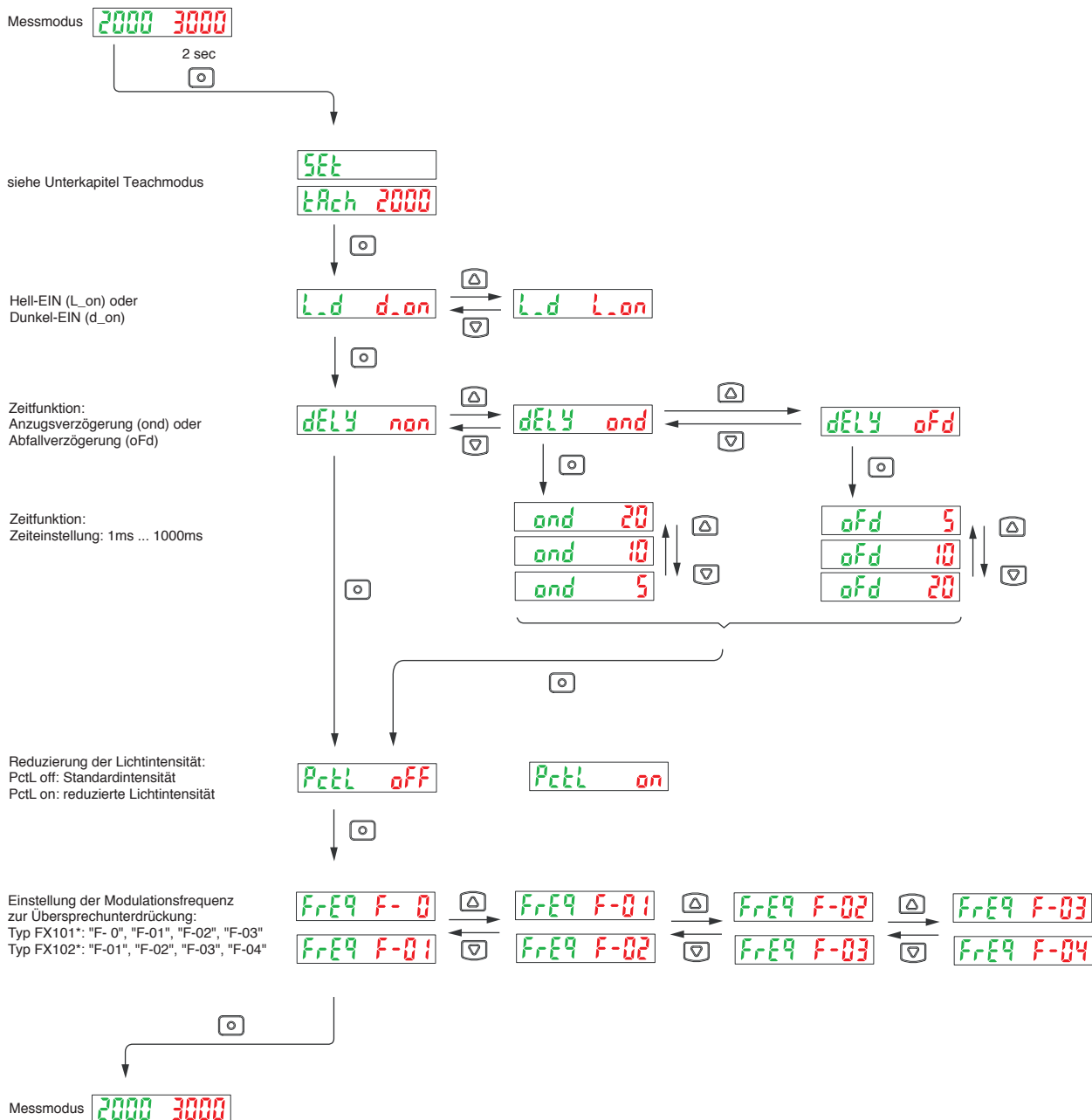
Durch gleichzeitiges Drücken der beiden Tasten „MODE“ und „DOWN“ kann die Tastensperre ein- bzw. ausgeschaltet werden:



EINSTELLMODUS

Wird die Mode-Taste im Messmodus für ca. 2 Sekunden gedrückt, gelangt man in den Einstellmodus. In diesem Modus gilt: wird die Mode-Taste (hier gleich Abbruch-Taste) nicht innerhalb von 2 Sekunden gedrückt wird der momentan angezeigte Wert übernommen / abgespeichert. Folgende Unterpunkte können hier eingestellt werden:

Funktion	Werkseinstellung	Beschreibung
Einlernmodus	tAch	Einstellen des Schwellwertes mittels zweistufigem Einlernen, Grenzwert direkt oder Vollautomatik (siehe Unterpunkt „TEACH Modus“)
Ausgangsverhalten	L_d d_on	Umschalten zwischen „Hell-EIN“ oder „Dunkel-EIN“
Zeitfunktion (Art)	dELY non	Einstellen der Zeitfunktionsart: Einschaltverzögerung, Abfallverzögerung oder ohne Zeitfunktion
Zeitfunktion (Dauer)	aFd 10 oNd 10	Einstellen der Zeitfunktionsdauer
Emitierte Lichtintensität	PctL off	Anwählen der gewünschten Lichtintensitätsstufe (emittiertes Licht)
Modulationsfrequenz	FX101* FrEQ F-0 FX102* FrEQ F-01	Zur Vermeidung des Übersprechens mehrerer Sensoren können verschiedene Modulationsfrequenzen ausgewählt werden



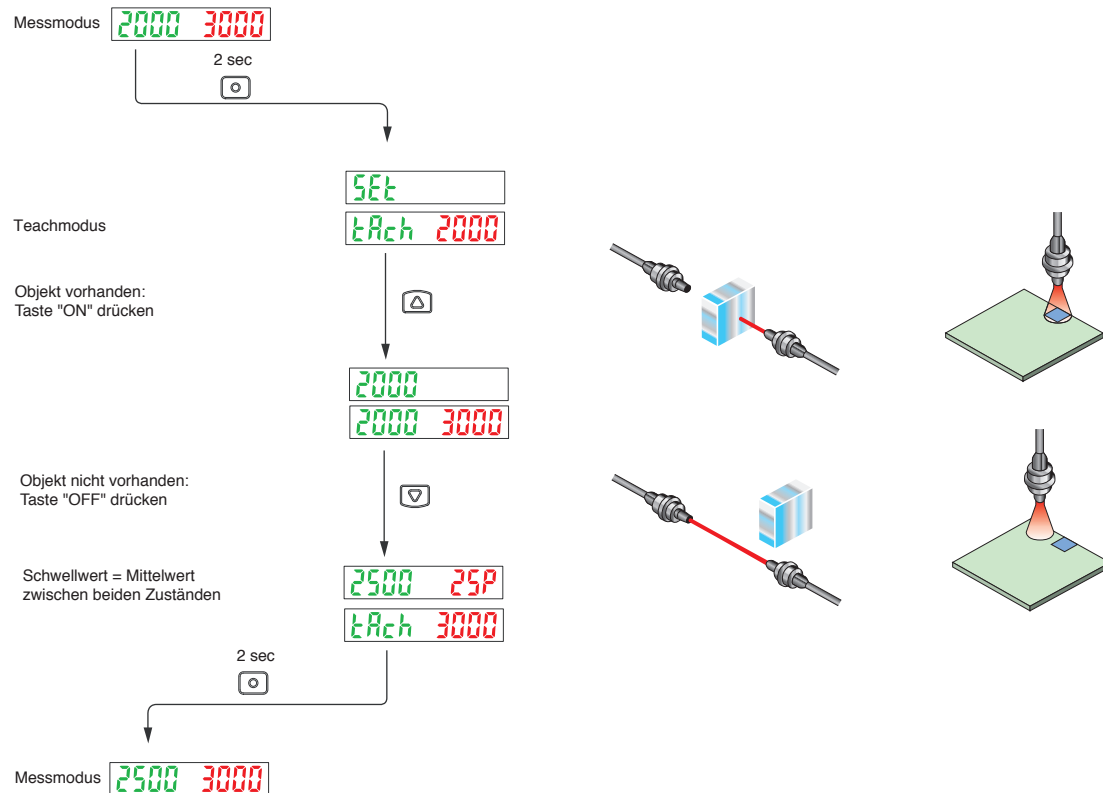
TEACH-MODUS (SCHWELLVERT EINSTELLEN)

Der Schwellwert kann auf drei Arten eingestellt werden: 2-stufig, direkt über Grenzwert und vollautomatisch:

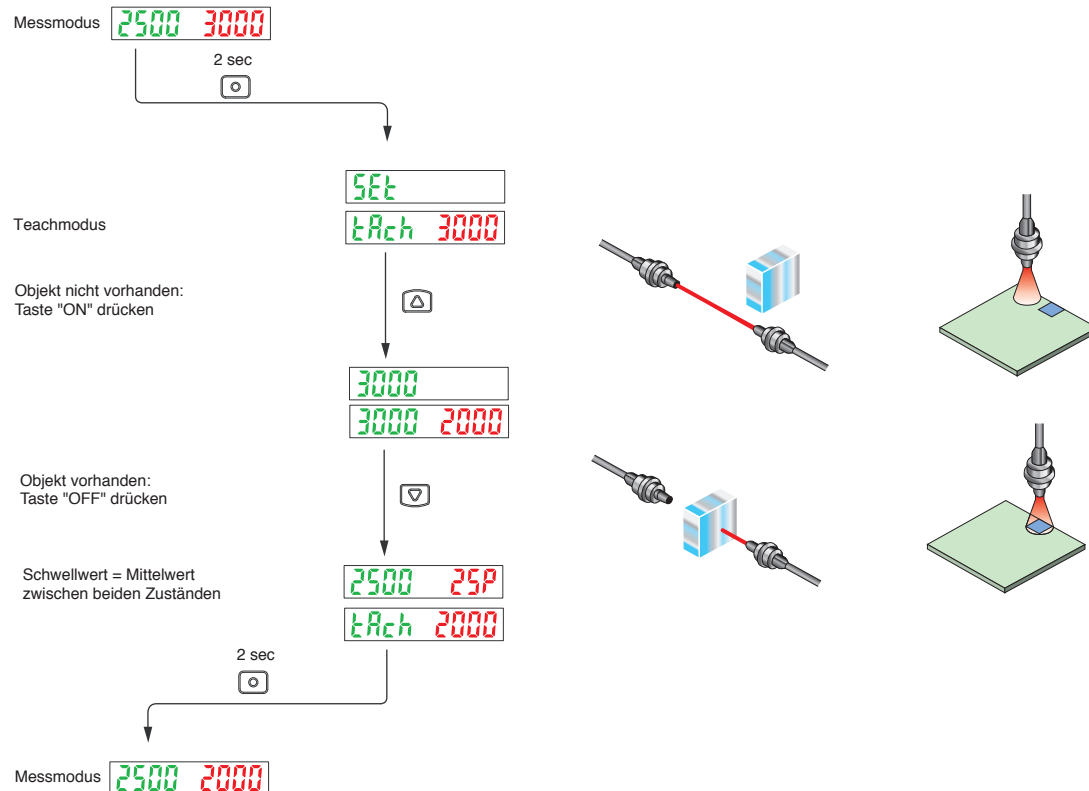
Zweistufiges Einlernen

Das Einlernen geschieht über die beiden Zustände „Objekt vorhanden“ und „Objekt nicht vorhanden“. Der Schwellwert und die Schaltlogik (Hell- / Dunkel-EIN) werden hier automatisch gesetzt.

Ausgang soll bei vorhandenem Objekt schalten:

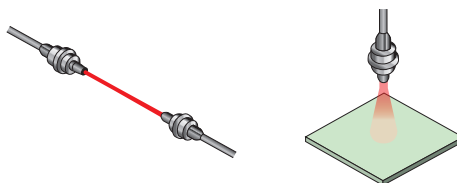
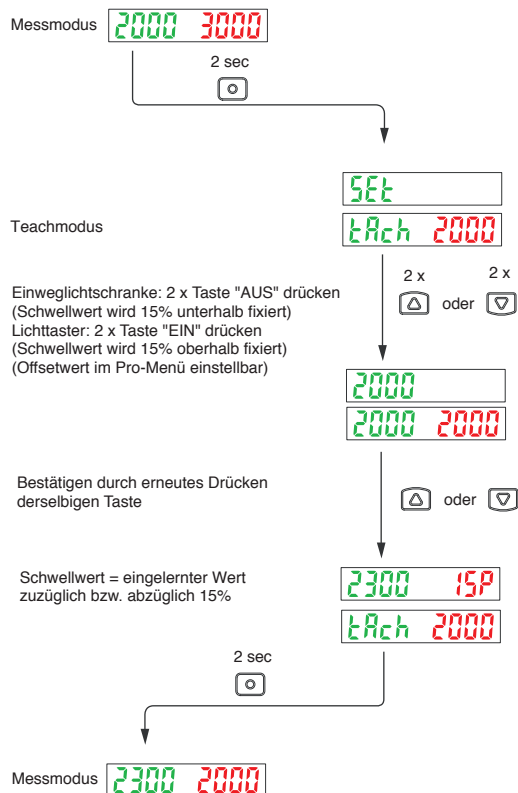


Ausgang soll bei nicht vorhandenem Objekt schalten:



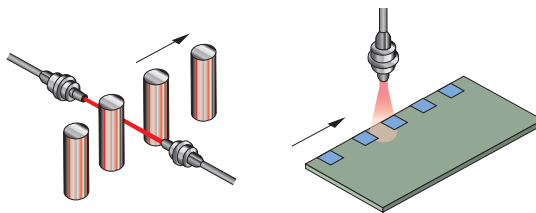
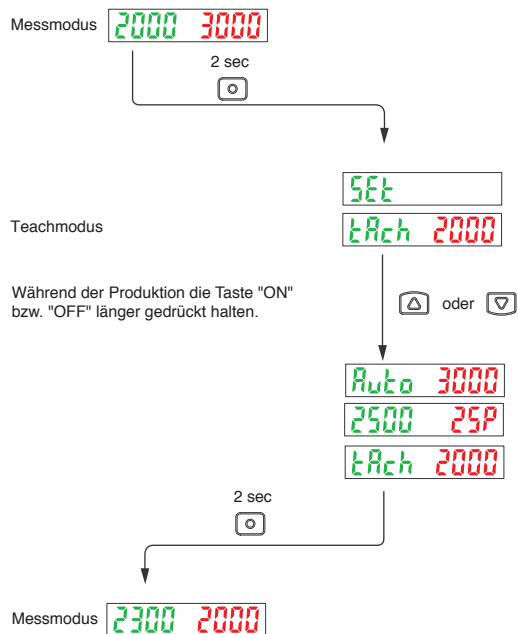
Einlernen über Grenzwert (direktes Einlernen)

Der Grenzwert wird hier direkt bestimmt. Der Hintergrund wird eingelernt, und der Schwellwert wird kurz darüber (Taste „ON“) oder darunter (Taste „OFF“) gesetzt.



Vollautomatisches Einlernen

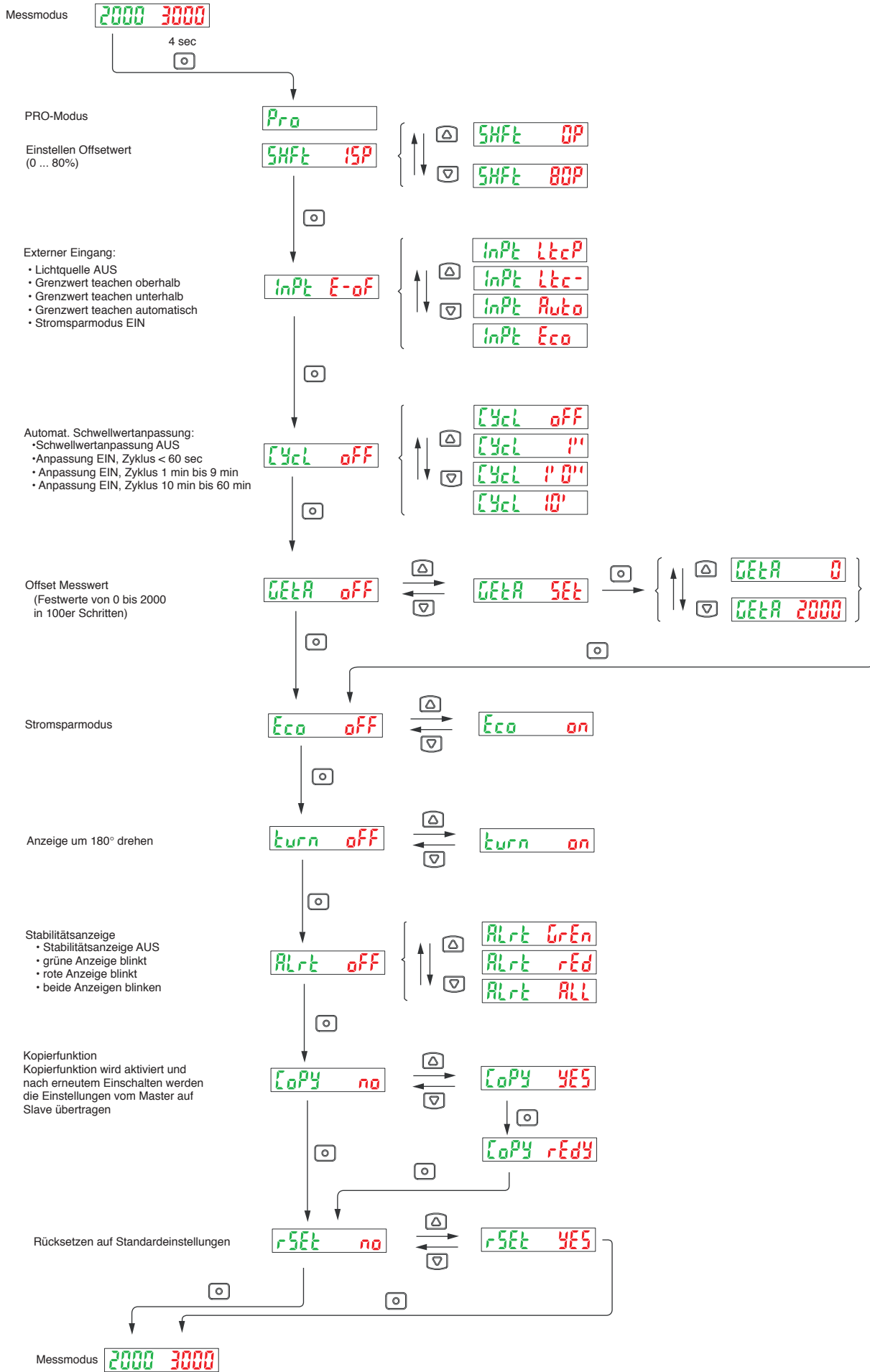
Muss der Sensor im Produktionsbetrieb eingelernt werden, so kann dies wie folgt geschehen



PRO-MODUS

In diesem Modus können Feineinstellungen vorgenommen werden. Durch Drücken der Mode-Taste für ca. 4 Sekunden gelangt man vom Messmodus in den PRO-Modus. Folgende Punkte können eingestellt werden:

Funktion	Werkseinstellung	Beschreibung
Offsetwert	SHFT 15P	Einstellen des Offsetwertes in Prozent (von 0 bis 80%). Wenn der momentane Intensitätswert als Schwellwert dienen soll, muss 0% eingegeben werden.
Externer Eingang	InPt E-off	Funktion des externen Eingangs: Sende-LED aus / externes Teach-In „Schwellwert +“ / externes Teach-In „Schwellwert -“ / Automatisches Einlernen / Stromsparmmodus.
Schwellwertanpassung	Cycl off	Durch zyklisches Überwachen der Lichtintensität können deren Schwankungen (z.B. durch variierenden Hintergrund) elimiert werden.
GETA-Funktion	GETA off	Der Messwert kann in 100er Schritten einem Zielwert (0 bis 2.000) angepaßt werden (Offset)
Öko-Modus	Eco off	Stromsparmmodus durch Deaktivieren der Anzeige (Ausschalten nach etwa 20 sec). Reaktivieren durch Tastendruck für etwa 2 sec.
Anzeige drehen	turn off	Drehen der Anzeige
Anzeige für Stabilität	ALrt off	Alarmanzeige bzgl. Abstand zwischen Schwellwert und aktuellem Messwert. Zu kleiner Abstand: Anzeige blinkt: „GrEn“: grün blinkt / „rEd“: rot blinkt / „ALL“: rot und grün blinken
Kopierfunktion	CoPY no	Kopierfunktion: siehe Kapitel Kopierfunktion
Rücksetzen	rSET no	Rückstellen auf Werkseinstellung



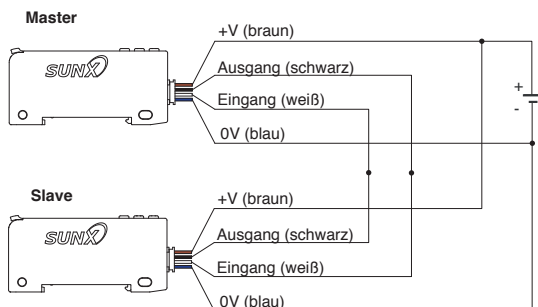
KOPIERFUNKTION

Mit der Kopierfunktion können folgende Einstellungen zwischen zwei gleichen (!) Modellen vom Master auf den Slave übertragen werden:

- Schwellwert
- Schaltverhalten (Hell-/ Dunkel-EIN)
- Zeitfunktion (Art und Zeitbereich)
- Sende-LED EIN/ AUS
- Schwellwert Offset (SHFT)
- Stromsparmodus
- Anzeige drehen
- Art der Stabilitätsanzeige

Der Kopiervorgang verläuft wie folgt:

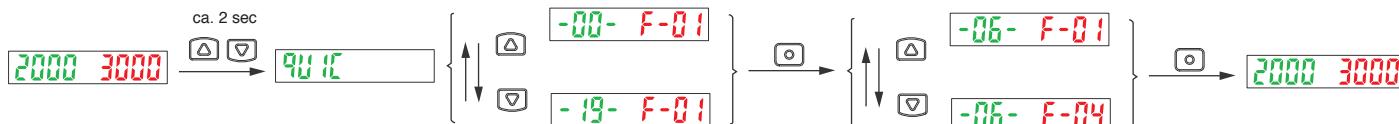
- Aktivieren der Kopierfunktion im PRO-Modus beim Master
- Ausschalten des Masters
- Verdrahten von Master und Slave:



- Gleichzeitiges Einschalten von Master und Slave
- Anzeige von „CoPY“ und dem vierstelligen Code auf dem Master, danach startet der Kopiervorgang
- Nach erfolgreichem Kopiervorgang wird auf dem Slave „Good“ und der vierstellige Code angezeigt.
- Ausschalten beider Sensoren und trennen der Aus- und Eingänge

SCHNELLEINSTELLUNG DES SENSORS

Die Serie FX100 kann schnell über einen zweistelligen Code eingestellt werden. Dies geschieht im RUN-Modus wie folgt:



Im ersten Schritt wird der Code, und im zweiten die Modulationsfrequenz eingestellt. Die Codes im einzelnen:

Code	Schaltlogik	Sende-LED	Zeitfunktion
-00-	Dunkel-EIN	AUS	ohne
-01-		EIN	
-02-		AUS	Abfallv. 10 ms
-03-		EIN	
-04-		AUS	Abfallv. 40 ms
-05-		EIN	
-06-		AUS	Anzugsv. 10ms
-07-		EIN	
-08-		AUS	Anzugsv. 40 ms
-09-		EIN	

Code	Schaltlogik	Sende-LED	Zeitfunktion
-10-	Dunkel-EIN	EIN	Anzugsv. 40 ms
-11-		AUS	
-12-		EIN	Anzugsv. 10 ms
-13-		AUS	
-14-		EIN	Abfallv. 40 ms
-15-		AUS	
-16-		EIN	Abfallv. 10 ms
-17-		AUS	
-18-		EIN	ohne
-19-		AUS	

EINSTELLUNG ÜBER CODE

Die Serie FX100 kann schnell über einen zweistelligen Code eingestellt werden. Dies geschieht im RUN-Modus wie folgt:



Code Tabelle:

Ziffern-Code	1. Stelle		2. Stelle		3. Stelle		4. Stelle	
	Schaltlogik	Zeitfunktion	Sende-LED	Modulationsfrequenz		ECO	Externer Eingang	Offset (SHFT)
				FX-101	FX102			
0	Dunkel-EIN	ohne	AUS	0	1	AUS	E_oF	5%
1		Anzugsv. 10 ms		1	2		Limit [+]	10%
2		Anzugsv. 40 ms		2	3		Limit [-]	15 %
3		Abfallv. 10 ms		3	4		Auto	20 %
4		Abfallv. 40 ms		0	1		Eco	25 %
5	Hell-EIN	ohne	EIN	1	2	EIN	E_oF	30 %
6		Anzugsv. 10 ms		2	3		Limit [+]	35 %
7		Anzugsv. 40 ms		3	4		Limit [-]	40 %
8		Abfallv. 10 ms					Auto	45 %
9		Abfallv. 40 ms					Eco	50 %

FEHLERCODES

Anzeige	Fehlerart	Fehlerbehebung
Er-0	Schreibfehler im EEPROM	Bitte Hersteller kontaktieren
Er-1	Kurzschluß im Ausgang	Sensor von der Betriebsspannung trennen und Last überprüfen
Er-5	Datenübertragungsfehler	Verdrahtung überprüfen