



(Weiße Frontabdeckung: Standard)



(Schwarze Frontabdeckung optional bestellen: ATL58011J)



Sockeltyp



Schraubklemmentyp

(Taktgeber, Doppel-Zeitrelais, Zwei-Zeiten-Relais)

Besonderheiten

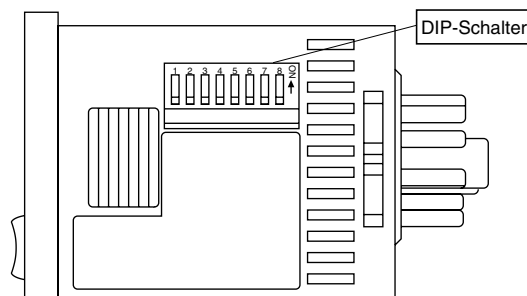
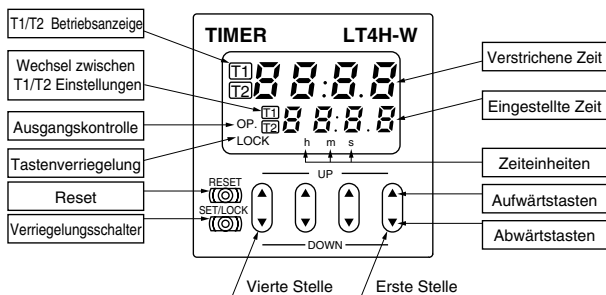
- Zwei Zeiten unabhängig einstellbar: T_{EIN} und T_{AUS} / Pulse-Pause
- 3 Zeitfunktionen (multifunktional)
- Zeitbereich von 0,01s bis 9999h
- Relais- oder Transistorausgang
- Speicherung der Einstellungen bei Stromausfall
- Montagearten: Fronteinbau, Sockel, DIN-Schiene
- Gehäusefront: schwarz und weiß
- Zweifarbige Anzeige von Ist- und Sollwert
- Einfache Zeiteinstellung durch Wipptasten

Produkttypen

Zeitbereich	Betriebsarten	Ausgang	Betriebsspannung	Pufferspeicher	Anschluss	Artikelnummer	
<ul style="list-style-type: none"> • 0,01s bis 99,99s • 0,1s bis 999,9s • 1s bis 9999s • 0min bis 99min 59s • 0,1min bis 999,9min • 0h 1min bis 99h 59min • 0,1h bis 999,9h • 1h bis 9999h 	Impulseingang: • verzögerte Impulsverlängerung • OFF-Start-Wechsler • ON-Start-Wechsler	Relais (1c)	100 bis 240VAC	EEPROM	8-pol. Sockel	LT4HW8240ACJ	
			11-pol. Sockel		LT4HW240ACJ		
			Schraubklemmen		LT4HW240ACSJ		
		Integrierender Eingang: • verzögerte Impulsverlängerung • OFF-Start-Wechsler • ON-Start-Wechsler	Transistor (1a)		24VAC	8-pol. Sockel	LT4HW824ACJ
					11-pol. Sockel	LT4HW24ACJ	
					Schraubklemmen	LT4HW24ACSJ	
	12 bis 24VDC	8-pol. Sockel	LT4HW824J				
	11-pol. Sockel	LT4HW24J					
	100 bis 240VAC	Schraubklemmen	LT4HW24SJ				
	24VAC	8-pol. Sockel	LT4HWT8240ACJ				
	12 bis 24VDC	Schraubklemmen	11-pol. Sockel		LT4HWT240ACJ		
			8-pol. Sockel		LT4HWT824ACJ		
11-pol. Sockel			LT4HWT24ACJ				
Schraubklemmen	LT4HWT24ACSJ						
8-pol. Sockel	LT4HWT824J						
11-pol. Sockel	LT4HWT24J						
Schraubklemmen	LT4HWT24SJ						

* Ein Gummidichtungsring (ATC18002J) und ein Montagerahmen (AT8DA4J) sind im Lieferumfang eingeschlossen.

Übersicht



(8-poliger Sockel- und Schraubklemmentyp genau so)

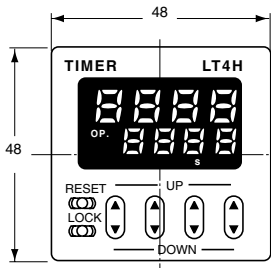
Technische Daten

		Relais Ausgang		Transistor Ausgang	
		AC	DC	AC	DC
Betriebs- daten	Betriebsspannung	100 bis 240VAC, 24VAC 1)		100 bis 240VAC, 24VAC 1)	
	Frequenz	50/60Hz		50/60Hz	
	Leistung (max.)	10VA		10V A	
	Kontaktbelastbarkeit	5A, 250VAC (resistive Last)		100mA, 30VDC	
	Zeitbereiche	99,99s, 999,9s, 9999s, 99min 59s, 999,9min, 99h59min, 999,9h, 9999h (durch DIP-Schalter auswählbar)			
	Zeitaufrichtung	Addition (Aufwärts)/Subtraktion (Abwärts) (durch DIP-Schalter wählbar)			
	Zeitfunktionen	Impulseingang: verzögerte Impulsverlängerung, Wischer mit EIN/AUS-Start Integrierender Eingang: verzögerte Impulsverlängerung, Wischer mit EIN/AUS-Start			
	Signal/Reset/Stop-Eingang	Min. Eingangssignalbreite: 1ms, 20ms (durch DIP-Schalter auswählbar)			
	Verriegelungseingang	Min. Eingangssignalbreite: 20ms			
	Eingangssignal	Open Collector Eingang Eingangsimpedanz: max. 1kΩ; Restspannung: max. 2V Offene Impedanz: max. 100kΩ, max. Spannung: 40VDC			
	Anzeige	7-Segment LCD, abgelaufene Zeit (rote LED), eingestellte Zeit (gelbe LED)			
Stromausfallschutz- speicher	EEPROM (min. 10 ⁵ mal überschreibbar)				
Zeitfehler (max.)	Zeitschwankungen	± (0,005% + 50ms) bei Start mit Betriebsspannung ± (0,005% + 20ms) bei Start mit Reset oder Eingangssignal			
	Temperaturfehler				
	Spannungsfehler				
	Einstellfehler				
Kontakt	Kontaktart	1u (zeitverzögert)		1a zeitverzögert (Open Collector)	
	Kontaktwiderstände	100mΩ (bei 1A 6VDC)		—	
	Kontaktmaterial	Ag Legierung/hauchvergoldet		—	
Lebens- dauer	Mechanisch	2,0 × 10 ⁷ Schaltungen		—	
	Elektrisch	1,0 × 10 ⁵ Schaltungen		1,0 × 10 ⁷ Schaltungen	
Elektrisch	Betriebsspannungsbereich	85 bis 110% der angegebenen Betriebsspannung			
	Durchschlagsspannung	2000Vrms 1min: zwischen aktiven/passiven Metallteilen (11-pol. Typ) 2000Vrms 1min: zwischen Eingang und Ausgang 1000Vrms 1min: zwischen den Kontakten		2000Vrms 1min: zwischen aktiven/passiven Metallteilen (Pin Typ) 2000Vrms 1min: zwischen Eingang und Ausgang	
	Isolationswiderstand (bei 500VDC)	Min. 100 MΩ: zwischen Eingang und Ausgang zwischen den Kontakten		Min. 100MΩ: zwischen aktiven/passiven Metallteilen zwischen Eingang und Ausgang	
	Rücksetzzeit	Max. 0,5s			
	Temperaturanstieg	Max 65°C (bei normalem Betriebsstrom und Betriebsspannung)			
Mecha- nisch	Vibrations- widerstand	Funktional	10 bis 55Hz: 1 Zyklus/ min mit Amplitude 0,35mm (10min an 3 Achsen)		
		Destruktiv	10 bis 55Hz: 1 Zyklus/ min mit Amplitude 0,75mm (1h an 3 Achsen)		
	Stoß- festigkeit	Funktional	Min. 98 m/s ² (4 mal alle 3 Achsen)		
		Destruktiv	Min. 294 m /s ² (5 mal alle 3 Achsen)		
Umgebungs- bedingungen	Umgebungstemperatur	-10°C bis 55°C			
	Luftfeuchtigkeit	Max. 85%			
	Luftdruck	860 bis 1060h Pa			
	Restwelligkeit	—	Max. 20%	—	Max. 20%
Anschluss	Stecker 8-pol./11-pol. Schraubklemmen				
Schutzart	IP66 frontseitig (mit Gummidichtung ATC18002J)				

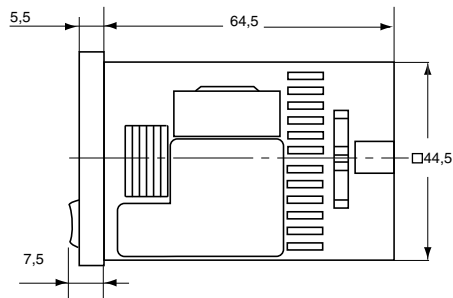
Hinweis: 1) Der 24VAC-Typ kann auch mit 24VDC betrieben werden.

Maße

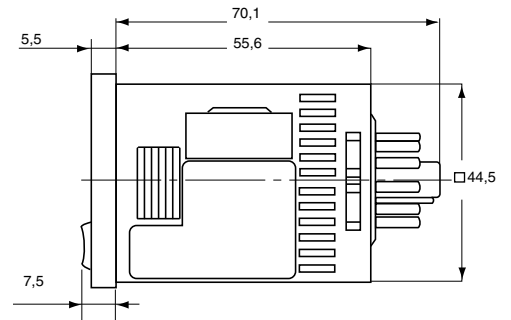
• LT4H-W



Schraubklemmentyp

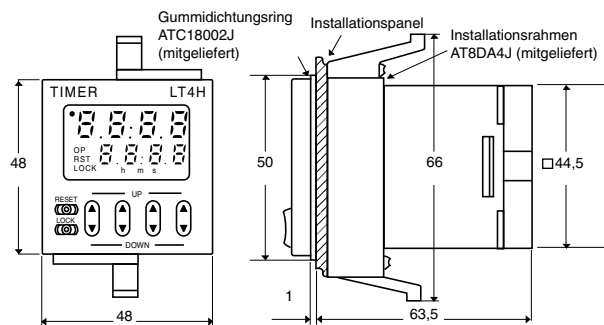


Sockettyp

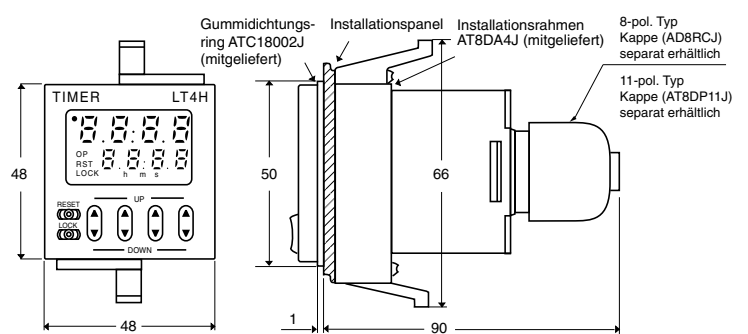


• Maße für Tafelmontage

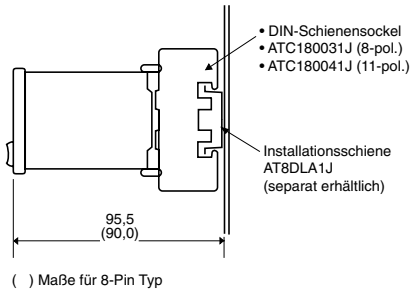
Schraubklemmentyp



Sockettyp

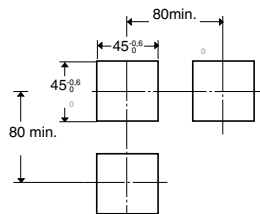


• Maße für Frontplattenmontage

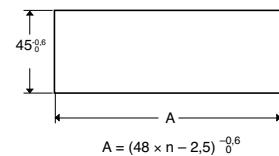


• Schalttafelanschnitt

Benutzen Sie die Befestigungsrahmen (AT8DA4J) und die Gummidichtung (ATC18002J).



• Verbundmontage

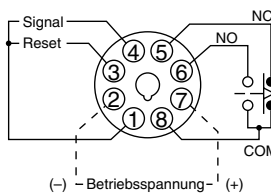


- Hinweise 1: Die Tafeldicke sollte zwischen 1 und 5mm sein.
2: Bei Verbundmontage geht die Wasserdichtheit zwischen der Einheit und der Tafel verloren.

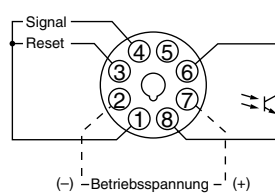
Anschluss und Verdrahtung

• 8-polige Typen

Relais Ausgang

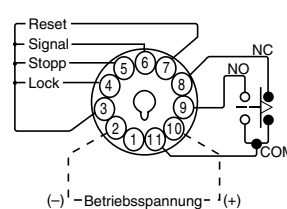


Transistor Ausgang

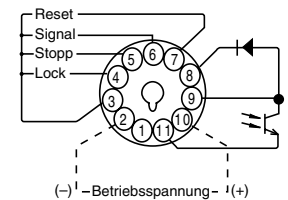


• 11-polige Typen

Relais Ausgang

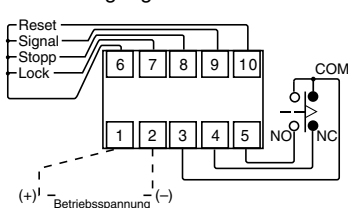


Transistor Ausgang

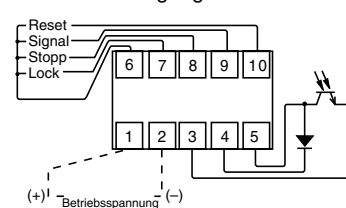


• Schraubklemmenanschluss

Relais Ausgang



Transistor Ausgang



- Hinweise: • Die Anschlussbezeichnung Signal ist bei einigen Typen durch Start ersetzt worden.
• Zum Anschluss des Ausgangs beim Typ mit Transistorausgang beachten Sie bitte auch den Abschnitt Transistorausgang.

Alle Maße sind in mm.

Einstellung der Zeitfunktionen, Zeitbereiche und der Zeit

Zur Aktivierung der neuen Einstellungen die Spannung Ab- und wieder Anschalten

1) Einstellung der Zeitfunktionen und der Zeitbereiche (Timer T₁/Timer T₂) Die Einstellungen erfolgen mit den seitlichen DIP-Schaltern.

DIP-Schalter

		DIP-Schalter	
		EIN	AUS
1	Zeitbereich (Timer T ₁)	Siehe Tabelle 1	
2			
3			
4	Minimale Reset-, Signal- und Stopp Signalbreiten	20ms	1ms
5	Richtung des Zeitablaufs	Additiv	Subtraktiv
6	Zeitbereich (Timer T ₂)	Siehe Tabelle 2	
7			
8			

* Der 8-pol. Typ hat keinen Stopp-Eingang. Die Signalbreite des Verriegelungseingangs ist fest (minimal 20ms).

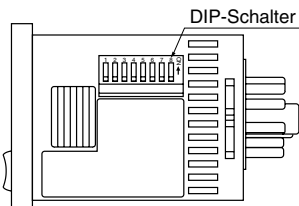


Tabelle 1: Zeitbereich (Timer T₁)

DIP-Schalter			Zeitbereich
1	2	3	
EIN	EIN	EIN	0,01s bis 99,99s
AUS	AUS	AUS	0,1s bis 999,9s
EIN	AUS	AUS	1s bis 9.999s
AUS	EIN	AUS	0min 01s bis 99min 59s
EIN	EIN	AUS	0,1min bis 999,9min
AUS	AUS	EIN	0h 01min bis 99h 59min
EIN	AUS	EIN	0,1h bis 999,9 h
AUS	EIN	EIN	1h bis 9.999h

Tabelle 2: Zeitbereich (Timer T₂)

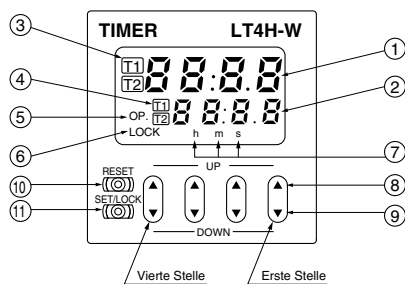
DIP-Schalter			Zeitbereich
1	2	3	
EIN	EIN	EIN	0,01s bis 99,99s
AUS	AUS	AUS	0,1s bis 999,9s
EIN	AUS	AUS	1s bis 9.999s
AUS	EIN	AUS	0min 01s bis 99min 59s
EIN	EIN	AUS	0,1min bis 999,9min
AUS	AUS	EIN	0h 01min bis 99h 59min
EIN	AUS	EIN	0,1h bis 999,9 h
AUS	EIN	EIN	1h bis 9.999h

Hinweis: Stellen Sie die DIP-Schalter vor der Installation ein.

2) Zeiteinstellung

Die Zeiteinstellung erfolgt mit den Wipptasten:

- (1) Verstrichene Zeit
- (2) Eingestellte Zeit
- (3) T₁/T₂ Betriebsanzeige
- (4) T₁/T₂ Anzeige der wählbaren Einstellung
- (5) Ausgangskontrolle
- (6) Verriegelungsanzeige
- (7) Zeiteinheiten

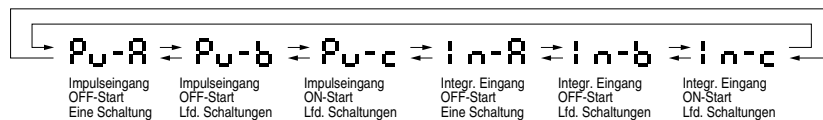


- (8) Aufwärtstasten
Erhöhung der entsprechenden Ziffer
- (9) Abwärtstasten
Erniedrigung der entsprechenden Ziffer
- (10) RESET
Zurücksetzen der verstrichene Zeit und des Ausgangs
- (11) Einstellung/Tasterverriegelung
Wechselt zwischen T₁/T₂ Einstellungen, setzt den Betriebsmodus, überprüft die Modi und verriegelt die Tasten

1. Einstellen oder Wechseln der Zeitfunktionen

- (1) Zum Wechseln in den Einstellungsmodus drücken Sie die erste Auf- oder Abwärtstaste zusammen mit der SET/LOCK Taste.

Bsp: Anzeige des eingestellten Modus



- (2) Danach lassen Sie die SET/LOCK Taste wieder los.
- (3) Die Zeitfunktionen können durch wiederholtes Drücken der Aufwärtstaste (von links nach rechts) bzw. der Abwärtstaste in entgegengesetzter Richtung gewählt werden.
- (4) Durch Drücken der RESET-Taste wird die zuletzt angezeigte Zeitfunktion eingestellt und in die Normalanzeige umgeschaltet.

2. Überprüfung der Zeitfunktion

Durch gleichzeitiges Drücken der zweiten Auf-/Abwärtstaste und der SET/LOCK-Taste kann die Zeitfunktion überprüft werden. Das Display zeigt für etwa zwei Sekunden die Zeitfunktion an, danach kehrt das Display zur Normalanzeige zurück. (Während der Anzeige der Zeitfunktion arbeiten die anderen Indikatoren normal weiter.)

3. Tastenverriegelung

Wird die vierte Auf-/Abwärtstaste mit der SET/LOCK-Taste gedrückt, sind alle Tasten des Zeitrelais verriegelt und damit vor Fehlbedienung sicher. Zur Entriegelung drücken Sie nochmals die vierte Auf-/Abwärtstaste mit der SET/LOCK-Taste.

4. Wechsel der Anzeige der T₁/T₂ Einstellung

Die Anzeige der T₁/T₂ Einstellung wird durch Drücken der SET/LOCK Taste gewechselt. (Dadurch werden keine anderen Operationen oder Zeitabläufe beeinflusst).

• Änderung der eingestellten Zeit

1. Die eingestellte Zeit kann auch während des Zeitablaufs verändert werden. Beachten Sie dabei bitte folgende Punkte:
 - 1) (Zeitablauf additiv) Falls die Zeit auf einen Wert, kleiner als die verstrichene Zeit, eingestellt wird, so wird die Zeitverzögerung beibehalten bis die verstrichene Zeit den Maximalwert erreicht, zu Null zurückkehrt und die neu eingestellte Zeit erreicht. Falls die Zeit auf einen Wert, größer als die verstrichene Zeit, eingestellt wird, wird die Zeitverzögerung bis zum Erreichen der neu eingestellten Zeit beibehalten.
 - 2) (Zeitablauf subtraktiv) Hier wird die Zeitverzögerung bis zum Erreichen der "0" beibehalten, ohne Rücksicht auf die neu eingestellte Zeit.
2. Werden die Zeiten T₁ und T₂ auf 0 gesetzt, wird der Ausgang nur bei Signaleingang eingeschaltet. Bei einem Reset-Eingang wird der Ausgang ausgeschaltet.

Zeitfunktionen

	PULSE : Impulseingang	INTEGRATION : Integrierender Eingang
Verzögerte Impulsverlängerung (A)	<p style="text-align: center;">PULSE A OFF-Start/Eine Schaltung $t_1 < T_1, t_2 < T_2$</p>	<p style="text-align: center;">INTEGRATION A OFF-Start/Eine Schaltung $t_1 < T_1, t_2 < T_2$</p>
OFF-Start Wechsler (B)	<p style="text-align: center;">PULSE B OFF-Start/Wiederholte Schaltungen $t_1 < T_1, t_2 < T_2$</p>	<p style="text-align: center;">INTEGRATION B OFF-Start/Wiederholte Schaltungen $t_1 < T_1, t_2 < T_2$</p>
ON-Start Wechsler (C)	<p style="text-align: center;">PULSE C ON-Start/Wiederholte Schaltungen $t_1 < T_1, t_2 < T_2$</p>	<p style="text-align: center;">INTEGRATION C ON-Start/Wiederholte Schaltungen $t_1 < T_1, t_2 < T_2$</p>
Hinweise	<ul style="list-style-type: none"> • Die Impulseingangsmodi beginnen den Zeitablauf mit dem Signal- bzw. Starteingang. • Soll das Zeitrelais bei Anlegen der Betriebsspannung den Zeitablauf starten, so überbrücken Sie den Signal- bzw. Startanschluss (8-pol.Sockel: 1 und 4, 11-pol. Sockel: 3 und 6 und beim Schraubklemmentyp: [6] und [9]). 	<ul style="list-style-type: none"> • Bei den integrierenden Eingangsmodi läuft die Zeit nur solange ab, solange der Signal- bzw. Starteingang eingeschaltet ist. • Wird die verstrichene Zeit mit Reset gelöscht, so wird auch der Ausgang zurückgesetzt. • Soll das Zeitrelais bei Anlegen der Betriebsspannung den Zeitablauf starten, so überbrücken Sie den Signal- bzw. Startanschluss (8-pol.Sockel: 1 und 4, 11-pol. Sockel: 3 und 6 und beim Schraubklemmentyp: [6] und [9]).
	<ul style="list-style-type: none"> • Jeder Signaleingang (Signal, Reset, Stopp und Lock) werden durch Überbrückung des jeweiligen Eingangsanschlusses und dem Common-Anschluss realisiert (8-pol. Typ: Anschluss 4, 11-pol. Typ: Anschluss 3 und Schraubklemmentyp: Anschluss [6]) • Bei den 8-pol. Typen ist kein Stopp- oder Verriegelungseingang vorhanden. 	

Vorsorgemaßnahmen

1. Anschlüsse

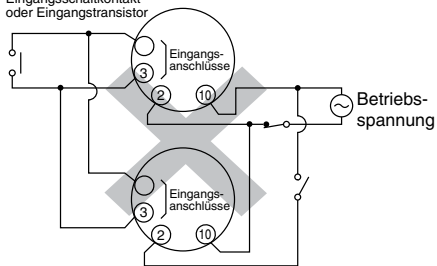
- 1) Beachten Sie bei der Verdrahtung die Anschlusspläne und -diagramme. Überprüfen Sie vor Inbetriebnahme die Verdrahtung auf evt. Fehler.
- 2) Für die Sockeltypen sind beim 8-pol. Typ der Anschlussblock (AT8RR) oder die 8P Kappe (AD8RC) bzw. die 11P Kappe (AT8DP11) für den 11-pol. Typ empfohlen. Vermeiden Sie direkte Lötkontakte an den Pins des Zeitrelais. Bei Tafelmontage verwenden Sie den DIN-Schienen-Schraubsockel (ATC180031) für den 8-pol. Typ und den Schraubsockel (ATC180041) für den 11-pol. Typ.
- 3) Stellen Sie sicher, dass beim Abschalten keine induzierten oder Restspannungen an den Anschlüssen 2 bis 7 (8-pol. Typ) 2 bis 10 (11-pol. Typ) oder [10] und [6] und [2] bis [1] (Schraubklemmentyp) anliegen. (Falls die Leitungen parallel zu Hochspannungsleitungen liegen, kann zwischen den Anschlüssen eine Spannung induziert werden.)
- 4) Legen Sie die Betriebsspannung schlagartig, z.B. mit einem Schalter, an. Wird die Spannung graduell angelegt können Fehlfunktionen auftreten.

2. Eingangsanschlüsse

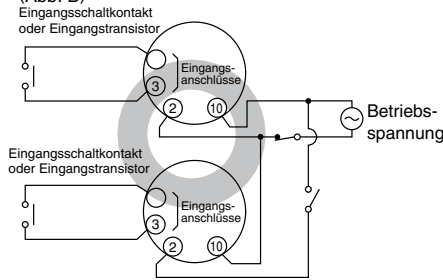
Der Leistungsteil enthält keinen Transformator. Soll ein Eingangssignal zwei oder mehr Zeitrelais zur selben Zeit steuern, so dürfen die Betriebsspannungen nicht unabhängig voneinander angelegt werden. Beim Ein- und Ausschalten des Zeitrelais wie in Abb. A, kann der interne Schaltkreis zerstört werden. Achten Sie sorgfältig darauf, niemals solche Schaltungen zu verwenden. (Abb. A, B und C zeigen Schaltungen für den 11-pol. Typ.) Wenn Zeitrelais einzeln geschaltet werden wie in Abb. B, dann sind auch die Eingangskontakte wie in Abb. B zu schalten. Niemals einen Kontakt für mehrere Zeitrelais verwenden.

Falls die Spannungsversorgung für mehrere Zeitrelais gemeinsam erfolgt, kann ein Eingangssignal mehrere Einheiten gemeinsam steuern, wie in Abb. C gezeigt.

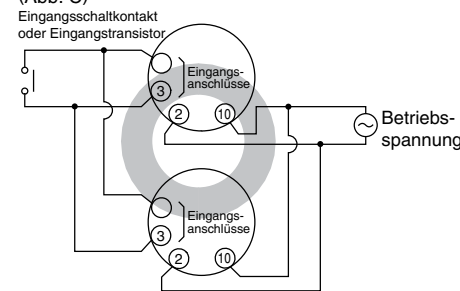
(Abb. A)
Eingangsschaltkontakt
oder Eingangstransistor



(Abb. B)



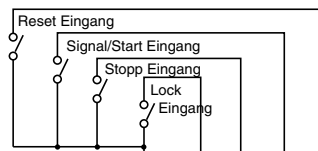
(Abb. C)



3. Ein- und Ausgang

(1) Eingangssignaltypen

- Eingangsschaltkontakt
Verwenden Sie betriebssichere Metallkontakte. Da die Prellzeit der Kontakte direkt zu Fehlern im Betrieb führt, verwenden Sie Kontakte mit möglichst kurzen Prellzeiten. Wählen Sie möglichst eine Mindest-Eingangssignaltbreite von 20ms.



8-pol. Typ	①	—	—	④	③
11-pol. Typ	③	④	⑤	⑥	⑦
Schraubklemmentyp	⑥	⑦	⑧	⑨	⑩

(2) Transistoreingänge

Verbinden Sie die Eingänge an einen offenen Collector. Verwenden Sie Transistoren mit folg. Daten.

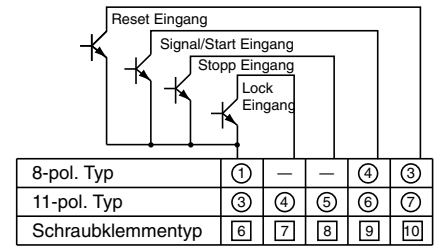
$V_{CE0} = 20V$ min.

$I_C = 20mA$ min.

$I_{CBO} = 6\mu A$ max.

Die Restspannung beim eingeschalteten Transistor sollte höchstens 2V betragen.

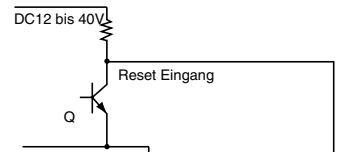
- * Die Kurzschlussimpedanz sollte kleiner als $1k\Omega$ sein. (Bei der Impedanz 0 ist der Strom von den Eingängen 1 und 2 etwa 12mA und vom Reset- oder Lockanschluss etwa 1,5mA.)



Die offene Impedanz sollte größer als $100k\Omega$ sein.

- * Wie in untenstehendem Diagramm gezeigt, kann von kontaktlosen Schaltkreisen (Näherungsschalter, photoelektrische Sensoren, etc.) mit Betriebsspannungen zwischen 12 und 40V das Signal direkt, d.h. ohne Verwendung eines Open Collector Transistors, angeschlossen werden. Im Diagrammbeispiel wird beim Einschalten des Transistors (die Signalspannung geht von high zu low) das Signal geschaltet.

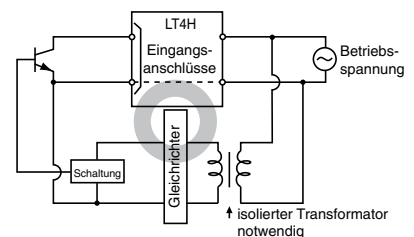
- Die Eingangs- und Ausgangsmodi hängen von den DIP-Schalteinstellungen ab. Überprüfen Sie deshalb, bevor Sie etwas anschließen, die Betriebsmodi und die Betriebsbedingungen.



8 pol. Typ	①	—	—	④	③
11 pol. Typ	③	④	⑤	⑥	⑦
Schraubklemmentyp	⑥	⑦	⑧	⑨	⑩

(Beispiel für Reset-Eingang)

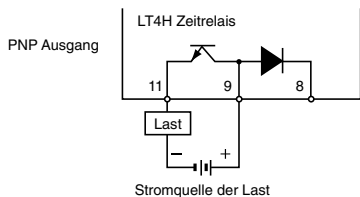
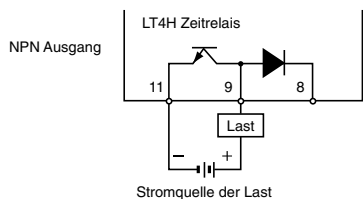
- Zur Stromversorgung verwenden Sie einen Transformator der sekundärseitig nicht geerdet ist, auf keinen Fall einen sog. Spartrafo! Die Eingangssignale werden durch Überbrückung des jeweiligen Eingangsanschlusses mit dem Common-Anschluss (Anschluss 1 bei 8-pol. Typen, Anschluss 3 bei 11-pol. Typen und Anschluss [6] bei Schraubklemmentyp). Verbinden Sie niemals andere Anschlüsse an Spannungen größer als 40VDC, da dies die interne Schaltung zerstören kann.



Hinweise zur LT4H-Serie

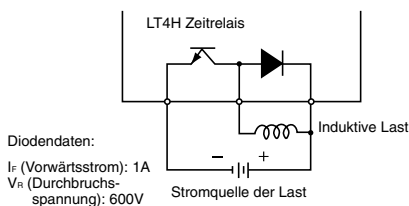
(3) Transistor-Ausgang

- Da der Transistorausgang von der internen Schaltung durch einen Optokoppler getrennt ist, kann er sowohl als NPN- als auch als PNP-Ausgang verwendet werden. (Im Beispiel ist der 11-pol. Typ gezeigt.)



Hinweis: Beim 8-pol. Typ ist keine Diode zwischen den Punkten 8 und 9.

- Verwenden Sie die an den Ausgangstransistor angeschlossene Diode um induzierte Gegenspannungen zu absorbieren.



Diodendaten:

I_F (Vorwärtsstrom): 1A
 V_B (Durchbruchspannung): 600V

- Bei der Verdrahtung verwenden Sie möglichst geschirmte Leitungen und halten Sie die Leitungslänge so kurz wie möglich.
- Beachten Sie die max. Kontaktbelastbarkeit der Ausgänge.

(4) Betriebsspannung

- Ein- und Ausschalten der Betriebsspannung kann während des Betriebs der Zeitfunktionen A2* (Einschaltverzögerung) oder G (Anzugsverzögerung mit Memory-Funktion) zu Fehlern führen. Verwenden Sie deshalb den Start/Signal- oder Stoppeingang.

* Betrifft nicht den Start/Signaleingang.

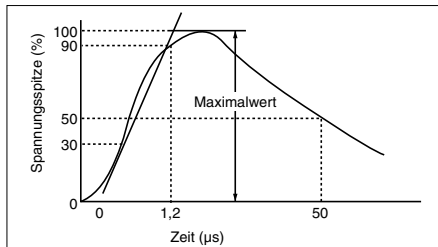
- Soll das Zeitrelais durch Einschalten der Betriebsspannung gesteuert werden, verwenden Sie nur die Zeitfunktionen A (Anzugsverzögerung 1) oder A2 (Anzugsverzögerung 2). Der Gebrauch anderer Zeitfunktionen in dieser Situation kann Fehler verursachen.

(5) DIP-Schalter

Die Zeitfunktionen und Zeitbereiche können mit den DIP-Schaltern an der Seite des Zeitrelais eingestellt werden.

4. Betriebsbedingungen

- Vermeiden Sie Umgebungen mit entflammaren oder korrosiven Gasen, extremen Staub, Öl, Vibrationen oder starken Stößen.
- Da das Gehäuse des Zeitrelais aus Polykarbonatharz besteht, vermeiden Sie Kontakt oder Gebrauch in Umgebungen die Methylalkohol, Benzol, Verdünnungen und andere organische Lösungsmittel, sowie Ammoniak, Ätzlösungen und andere alkalische Substanzen enthalten.
- Falls Spannungsspitzen die unten angegebenen Werte überschreiten, kann das Zeitrelais zerstört werden. Überprüfen Sie ob ein Spannungsspitzenchutz vorhanden ist.



Betriebsspannung	Spannungsspitze (max.)
AC-Typ	6000V
DC-Typ 24VAC-Typ	1000V

• Spannungsspitzenverlauf

[Stoßwelle $\pm (1,2 \times 50)\mu s$ einer Spannungsspitze]

	Stromversorgung		Eingänge
	AC-Typ	DC-Typ 24VAC-Typ	
Prüfspannung	1500V	1000V	600V

- Externes Rauschen: Obige Werte werden als Rauschwiderstandsspannungen betrachtet. Bei höheren Werten können Fehlfunktionen oder Beschädigungen des Zeitrelais auftreten; treffen Sie deshalb die notwendigen Vorkehrungen.

Form der Rauschwelle (Rauschgenerator):

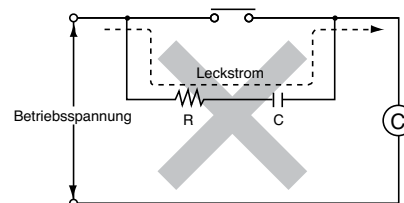
Anstiegszeit: 1ns

Pulsbreite: 1 μs , 50ns

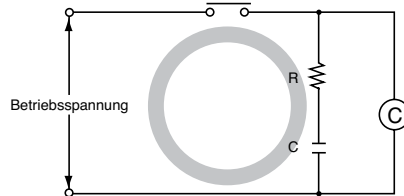
Polarität: \pm

Zyklus: 100 Zyklen/Sekunde

- Beim Anschluss der Betriebsspannung achten Sie darauf, dass keine Leckströme in dem Zeitrelais fließen. Zum Beispiel, bei einem Kontaktschutz, wie in Diagramm A, kann Leckstrom durch C und R im Zeitrelais fließen und inkorrekten Betrieb verursachen. Diagramm B zeigt den richtigen Anschluss.



(Abb. A)



(Abb. B)

- Lange Perioden kontinuierlicher Last am Zeitrelais (mehr als ein Monat), sollen wegen zu hoher Kontaktwärmerung vermieden werden. Falls dies geplant ist, verwenden Sie eine Schaltung in der das Zeitrelais ein externes Relais ansteuert.

5. Selbstdiagnosefunktion

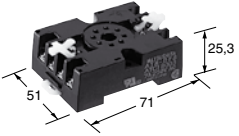
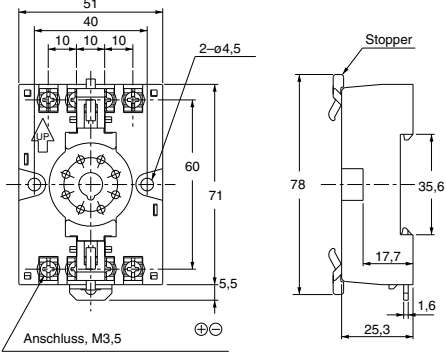
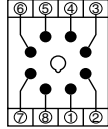
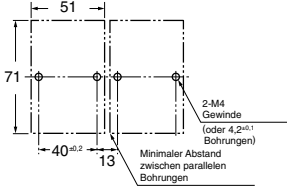
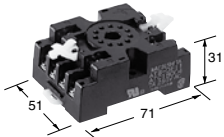
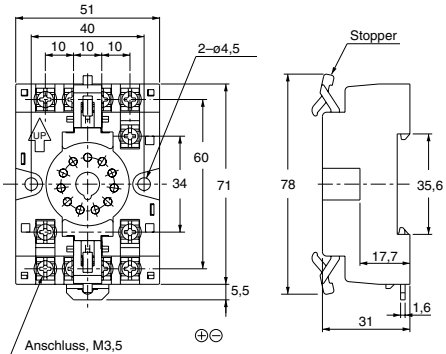
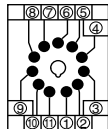
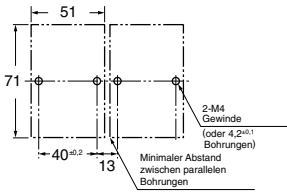
Falls eine Fehlfunktion auftritt, erscheint eine der folgenden Anzeigen:


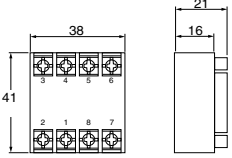
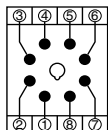
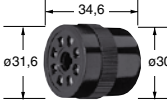
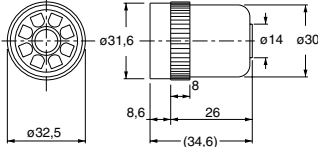
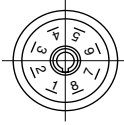

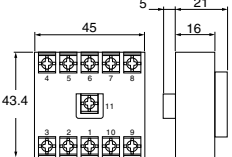
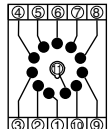
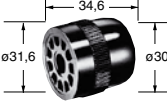
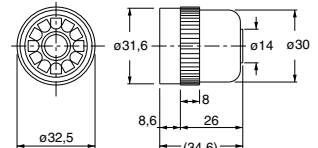
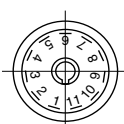
Anzeige	Bedeutung	Ausgang	Wiederherstellungsprozedur	Eingestellter Wert nach Wiederherstellung
EET-00	Fehlfunktion der CPU	AUS	RESET-Eingang, RESET-Taste oder Neustart	Startwert bevor die CPU-Fehlfunktion auftrat
EET-01	Speicherfehlfunktion s.a. Hinweis			0

Hinweis: Tritt auch bei Überschreitung der Lebensdauer des EEPROMs auf.

Zubehör für Zeitrelais

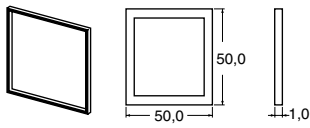
Sockel zur DIN-Schienen-Montage (Einheit: mm, Toleranz: ±1)

Typ	Abbildung	Maße	Anschlüsse (Sicht von oben)	Bohrmaße
8-polig	<ul style="list-style-type: none"> DIN Sockel (8-pol.)  <p>ATC180031J</p>		 <p>Hinweis: Die Anschlussnr. auf dem Zähler und auf dem Sockel sind identisch.</p>	 <p>2-M4 Gewinde (oder 4,2^{+0.1} Bohrungen) Minimaler Abstand zwischen parallelen Bohrungen</p>
11-polig	<ul style="list-style-type: none"> DIN Sockel (11-pol.)  <p>ATC180041J</p>		 <p>Hinweis: Die Anschlussnr. auf dem Zähler und auf dem Sockel sind identisch.</p>	 <p>2-M4 Gewinde (oder 4,2^{+0.1} Bohrungen) Minimaler Abstand zwischen parallelen Bohrungen</p>

Typ	Abbildung	Maße	Anschlüsse (Sicht von oben)	Bohrmaße
8-polig	<ul style="list-style-type: none"> Anschlusssockel  <p>AT78041J</p>			—
	<ul style="list-style-type: none"> Anschlusskappe  <p>AD8RCJ</p>			—
11-polig	<ul style="list-style-type: none"> Anschlusssockel  <p>AT78051J</p>			—
	<ul style="list-style-type: none"> Anschlusskappe  <p>AD8DP11</p>			—

Montageteile

• Gummidichtungsring

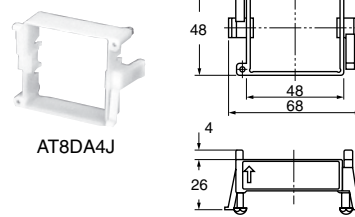


ATC18002J

Passend für PM4H-, QM4H-, LT4H und LC4H-Serien

Die Gummidichtung ist bei den PM4H IP65-Typen, LC4H- und LT4H-Serien enthalten.

• Montagerahmen



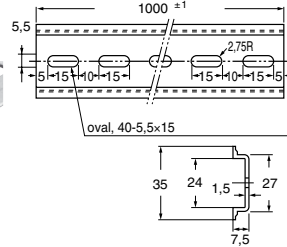
AT8DA4J

Passend für PM4H- und LT4H-Serien.
Der Montagerahmen ist in den PM4H- (Schraubklemmentyp) und LT4H-Serien enthalten.

• DIN-Schiene (entspricht DIN und IEC Normen)



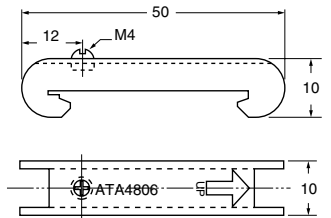
AT8DLA1
Länge: 1m
Aluminium



• Befestigungsbügel



ATA4806J



Zur Befestigung von DIN-Schienen

Zubehör

PM4H Serie

• Frontabdeckung (schwarz)

PM4H-A



ATC18011J

PM4H-S



ATC18012J

PM4H-M



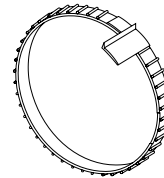
ATC18013J

PM4H-W



ATC18014J

• Einstellungsring



ATC18001J

Mit den Einstellungsringen (ein Satz besteht aus 2 Stck.) wird die Einstellung und die Fixierung der eingestellten Zeit erleichtert. (Ausnahme PM4H-W)

LT4H Serie

• Frontabdeckung (schwarz)

LT4H



ATL58011J

LT4H-W



ATL68011J



AQM4803J
Flexible Schutzhaube



AQM4801J
Starre Schutzhaube