

Mechanische Schaltuhr für Tages- oder Wochenprogramm, leicht einstellbar

- Gangreserve von 70 h bei Stromausfall
- Für Tragschiene DIN EN 60715 TH35
Typ 12.01 - 35,8 mm breit,
Typ 12.11 - 17,5 mm breit
- Für Schalttafel- und Aufbaumontage Typ 12.31
Frontrahmen (72 x 72) mm

12.01



- Tagesprogramm
- Über Schaltrad leicht einstellbar
- Kürzeste Schaltzeit 30 min

12.11

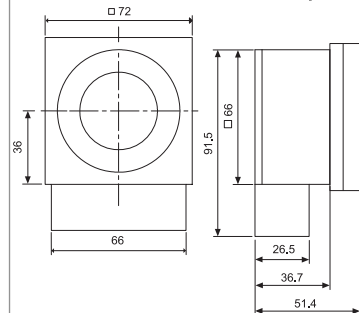
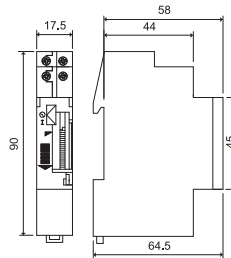
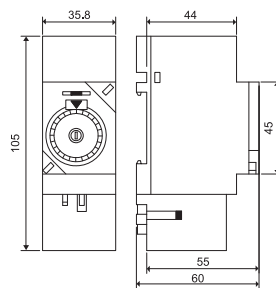
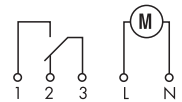
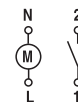
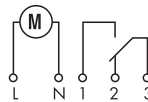


- Tagesprogramm
- Über Schaltrad leicht einstellbar
- Kürzeste Schaltzeit 15 min

NEW 12.31



- Tagesprogramm 12.31-0000
Kürzeste Schaltzeit 15 min
- Wochenprogramm 12.31-0007
Kürzeste Schaltzeit 60 min



* Die angegebene Kontaktbelastung gilt für den Schliesser

Kontakte				
Anzahl der Kontakte		1 Wechsler	1 Schliesser	1 Wechsler
Max. Dauerstrom/max. Einschaltstrom	A	16/—	16/30	16/—
Nennspannung/max. Schaltspannung	V AC	250/—	250/—	250/—
Max. Schaltleistung AC1	VA	4.000	4.000	4.000
Max. Schaltleistung AC15 (230 V AC)	VA	750	420	420
Zulässige Kontaktbelastung: Glühlampen (230 V)	W	2.000 *	2.000	2.000 *
Leuchtstofflampen kompensiert (230 V)	W	750 *	750	750 *
Leuchtstofflampen unkompensiert (230 V)	W	1.000 *	1.000	1.000 *
Halogenlampen (230 V)	W	2.000 *	2.000	2.000 *
Min. Schaltlast	mW (V/mA)	1.000 (10/10)	1.000 (10/10)	1.000 (10/10)
Kontaktmaterial Standard		AgCdO	AgCdO	AgCdO
Versorgung				
Lieferbare	V AC (50/60 Hz)	230	230	120 - 230
Nennspannungen (U _N)	V DC	—	—	—
Bemessungsleistung AC/DC	VA (50 Hz)/W	2/—	2/—	2/—
Arbeitsbereich	AC (50 Hz)	(0,85...1,1)U _N	(0,85...1,1)U _N	(0,85...1,1)U _N
	DC	—	—	—
Allgemeine Daten				
Elektrische Lebensdauer AC1	Schaltspiele	50 · 10 ³	50 · 10 ³	50 · 10 ³
Typ des Programms / Gangreserve		Tagesprogramm / 70h	Tagesprogramm / 70h	Tagesprogr./ 70h Wochen-/ 70h
Schaltplätze innerhalb eines Tagesumlaufs		48	96	96 168
Kürzester Schaltabstand	min	30	15	15 60
Ganggenauigkeit	s/Tag	1,5	1,5	1,5
Umgebungstemperatur	°C	-5...+50	-5...+50	-10...+50
Schutzart		IP 20	IP 20	IP 20
Zulassungen (Details auf Anfrage)		CE PG		CE

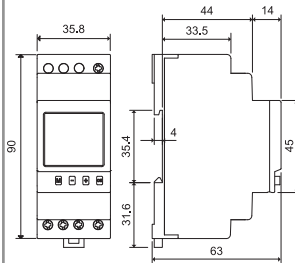
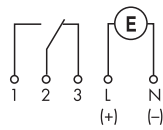
Elektronische Schaltuhr mit Wochenprogramm

- Gangreserve von 6 Jahre bei Stromausfall und für das eingegebene Programm
- Für den Verteilereinbau
- Typ 12.21 und 12.22 - 35,8 mm breit
- Typ 12.71 - 17,8 mm breit
- 30 Speicherplätze mit speicherplatz-sparender Blockbildung
- Impulsschaltzeit:
 - 1s...59,59 (min,s) für 12.21, 12.22 und 12.71
- Bedienteil des Typs 12.71 ist zur Programmierung von Hand oder mittels PC und Programmier-Set (Typ 012.90) steckbar ausgeführt
- Sommerzeit-/Winterzeit-Umstellung voreingestellt
- Für Tragschiene DIN EN 60715 TH35

12.21



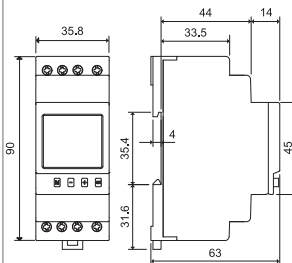
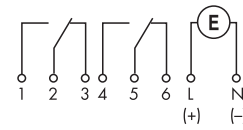
- Wochenprogramm
- Elektronisch
- 1 Wechsler (1-Kanaluhr)



12.22



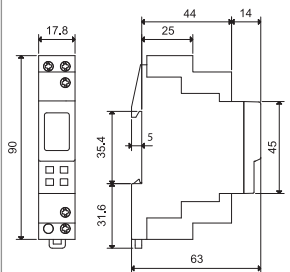
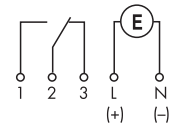
- Wochenprogramm
- Elektronisch
- 2 Wechsler (2-Kanaluhr)



NEW 12.71



- Wochenprogramm
- Elektronisch
- Bedienteil zur Programmierung steckbar
- 1 Wechsler (1-Kanaluhr)



* Die angegebene Kontaktbelastung gilt für den Schliesser

Kontakte		1 Wechsler		2 Wechsler		1 Wechsler	
Anzahl der Kontakte		1 Wechsler		2 Wechsler		1 Wechsler	
Max. Dauerstrom/max. Einschaltstrom	A	16/30		16/30		16/30	
Nennspannung/max. Schaltspannung	V AC	250/—		250/—		250/—	
Max. Schaltleistung AC1	VA	4.000		4.000		4.000	
Max. Schaltleistung AC15 (230 V AC)	VA	750		750		420	
Zulässige Kontaktbelastung: Glühlampen (230 V)	W	2.000 *		2.000 *		2.000 *	
Leuchtstofflampen kompensiert (230 V)	W	420 *		420 *		750 *	
Leuchtstofflampen unkompensiert (230 V)	W	1.000 *		1.000 *		1.000 *	
Halogenlampen (230 V)	W	2.000 *		2.000 *		2.000 *	
Min. Schaltlast	mW (V/mA)	1.000 (10/10)		1.000 (10/10)		1.000 (10/10)	
Kontaktmaterial Standard		AgCdO		AgCdO		AgNi	
Versorgung		12.21		12.22		12.71	
Lieferbare	V AC (50/60 Hz)	—	120 - 230	—	120 - 230	—	230
Nennspannungen (U _N)	V AC/DC	12 - 24	—	24	—	24	—
Bemessungsleistung AC/DC	VA (50 Hz)/W	1,4/1,4	2/—	1,4/1,4	2/—	1,4/1,4	2/—
Arbeitsbereich	AC (50 Hz)	(0,9...1,1)U _N	(0,85...1,1)U _N	(0,9...1,1)U _N	(0,85...1,1)U _N	(0,9...1,1)U _N	(0,85...1,1)U _N
	DC	(0,9...1,1)U _N	—	(0,9...1,1)U _N	—	(0,9...1,1)U _N	—
Allgemeine Daten		12.21		12.22		12.71	
Elektrische Lebensdauer AC1	Schaltspiele	50 · 10 ³		50 · 10 ³		50 · 10 ³	
Typ des Programms / Gangreserve		Wochenprogramm / 6 Jahre		Wochenprogramm / 6 Jahre		Wochenprogramm / 6 Jahre	
Programmplätze		30		30		30	
Kürzester Schaltabstand	min	1		1		1	
Ganggenauigkeit	s/Tag	1,5		1,5		1,5	
Umgebungstemperatur	°C	-30...+55		-30...+55		-30...+55	
Schutzart		IP 20		IP 20		IP 20	
Zulassungen (Details auf Anfrage)							

Astronomische / elektronische 1- oder 2-Kanal Schaltuhr mit Tages- und Wochenprogramm

- Einfache intuitive Programmierung der 60 Schaltzeiten wahlweise astronomisch/elektronisch (Typen: 12.91...0000, 12.91...0090 und 12.92)
- Programmierung über PC mit Programmier-Set (Typ 012.90) und Datenschlüssel (im Lieferumfang der Uhr 12.91...0090)
- Astronomische Zeitsteuerung: Automatisiertes Schalten mit wählbarem Zeitversatz zum Sonnenaufgang und -untergang
- Astrofunktion kann unabhängig vom Sonnenaufgang und -untergang gesperrt werden; z.B. Beleuchtung wird spätestens um 20:00 h eingeschaltet
- Elektronische Zeitsteuerung: Automatisiertes Schalten nach Zeitvorgabe mit selbsttätiger Sommer/Winterzeit-Umstellung
- Kürzeste Schaltzeit 1 min
- Manuelle Schaltungsvorwegnahme
- Dauer-Aus-Ein-Schaltung über Handschalter
- Ohne Netzanschluss programmierbar
- Ortsfestlegung durch Auswahl der nächstliegenden Stadt oder Eingabe der Koordinaten und weitere nützliche Funktionen
- Programmsicherung mit PIN-Codierung
- Für Tragschiene DIN EN 60715 TH35

* Die angegebene Kontaktbelastung gilt für den Schliesser

Kontakte

Anzahl der Kontakte	1 Wechsler
Max. Dauerstrom/max. Einschaltstrom	A 16/30
Nennspannung/max. Schaltspannung	V AC 250/—
Max. Schaltleistung AC1	VA 4.000
Max. Schaltleistung AC15 (230 V AC)	VA 750
Zulässige Kontaktbelastung: Glühlampen (230 V)	W 2.000 *
Leuchtstofflampen kompensiert (230 V)	W 420 *
Leuchtstofflampen unkompensiert (230 V)	W 1.000 *
Halogenlampen (230 V)	W 2.000 *
Min. Schaltlast	mW (V/mA) 1.000 (10/10)
Kontaktmaterial Standard	AgSnO ₂

Versorgung

Lieferbare Nennspannungen (U _N)	V AC (50/60 Hz) 230
Bemessungsleistung AC/DC	VA (50 Hz)/W 2/—
Arbeitsbereich	AC (50 Hz) (0,85...1,1)U _N

Allgemeine Daten

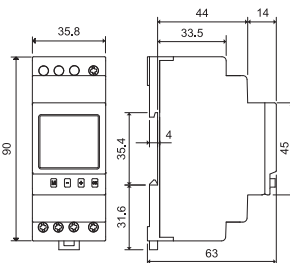
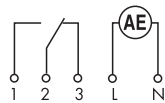
Elektrische Lebensdauer AC1	Schaltspiele 50 · 10 ³
Typ des Programms / Gangreserve	Wochenprogramm / 6 Jahre
Programmplätze	60
Kürzester Schaltabstand	min 1
Ganggenauigkeit	s/Tag 1,5
Umgebungstemperatur	°C -30...+55
Schutzart	IP 20

Zulassungen (Details auf Anfrage)

12.91...0000



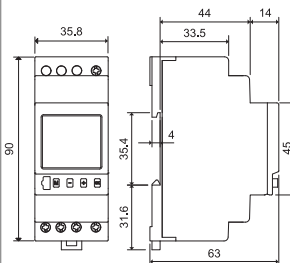
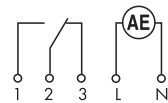
- Wochen- und Tagesprogramm
- Astro und elektronisch gesteuert
- 1 Wechsler (1-Kanaluhr)



NEW 12.91...0090



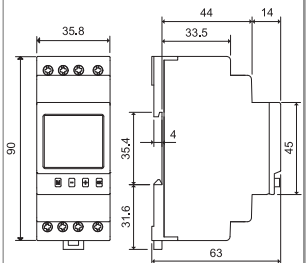
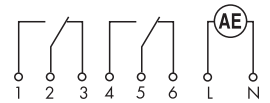
- Wochen- und Tagesprogramm
- Astro und elektronisch gesteuert
- Programmierung über PC mit Programmier-Set und Datenschlüssel oder direkt an der Uhr
- 1 Wechsler (1-Kanaluhr)



12.92



- Wochen- und Tagesprogramm
- Astro und elektronisch gesteuert
- 2 Wechsler (2-Kanaluhr)



Bestellbezeichnung

Beispiel: Serie 12, motorangetriebene Tagesschaltuhr mit 70 h Gangreserve, 1 Wechsler 16 A, Betriebsspannung 230 V AC.

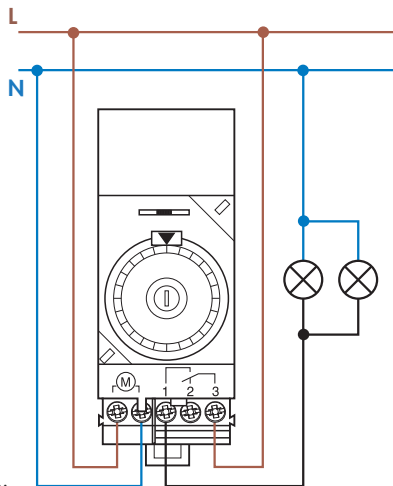
1 2 . 0 1 . 8 . 2 3 0 . 0 0 0 0

<p>Serie</p> <p>Typ</p> <p>0 = Motorantrieb, quartzgesteuert, Tagesprogramm, 35,8 mm breit</p> <p>1 = Motorantrieb, quartzgesteuert, Tagesprogramm, 17,5 mm breit</p> <p>3 = Motorantrieb, quartzgesteuert, für Fronttafeleinbau (70x70) mm, Tagesprogramm Endziffer 0, Wochenprogramm Endziffer 7</p> <p>2 = Elektronisch, quartzgesteuert, Tages- / Wochenprogramm, 35,8 mm breit</p> <p>7 = Elektronisch, quartzgesteuert, Tages- / Wochenprogramm, 17,5 mm breit</p> <p>9 = Astronomisch / elektronisch, quartzgesteuert, Tages- / Wochenprogramm, 35,8 mm breit</p> <p>Anzahl der Kontakte</p> <p>1 = 1 Wechsler, 16 A</p> <p>1 = 1 Schliesser, 16 A nur bei 12.11</p> <p>2 = 2 Wechsler, 16 A nur bei 12.22, 12.92</p>	<p>Option</p> <p>0 = Mit Gangreserve</p> <p>1 = Ohne Gangreserve nur 12.11.8.230.1000</p> <p>Betriebsnennspannung</p> <p>012 = 12 V AC/DC</p> <p>024 = 24 V AC/DC</p> <p>120 = 120 V AC</p> <p>230 = 230 V AC</p> <p>Spannungsart</p> <p>0 = AC (50/60 Hz)/DC</p> <p>Siehe Auflistung "Alle Ausführungen"</p> <p>8 = AC (50/60 Hz)</p> <p>Alle Ausführungen</p> <p>12.01.8.230.0000</p> <p>12.11.8.230.0000</p> <p>12.11.8.230.1000</p> <p>12.21.0.012.0000</p> <p>12.21.0.024.0000</p> <p>12.21.8.230.0000</p> <p>12.22.0.024.0000</p> <p>12.22.8.230.0000</p> <p>12.31.8.230.0000 - Tagesprogramm</p> <p>12.31.8.230.0007 - Wochenprogramm</p> <p>12.71.0.024.0000</p> <p>12.71.8.230.0000</p> <p>12.91.8.230.0000</p> <p>12.91.8.230.0090</p> <p>12.92.8.230.0000</p>	<p>Ausführung</p> <p>Unterschieden wird nur bei 12.31</p> <p>0 = Tagesprogramm</p> <p>7 = Wochenprogramm</p> <p>Varianten</p> <p>0 = Standard</p> <p>9 = Programmierung über PC mit Programmierset (Typ 012.90) und dem Datenschlüssel (Nur bei Typ 12.91.8.230.0090)</p>
---	--	--

Allgemeine Angaben

Isolationseigenschaften		12.01, 12.11, 12.31		12.21, 12.22, 12.71, 12.91, 12.92	
Spannungsfestigkeit zwischen geöffneten Kontakten V AC		1.000		1.000	
Weitere Daten		12.01, 12.11, 12.31		12.21, 12.22, 12.71, 12.91, 12.92	
Gangreserve		70 h (nach 80 h Spannungsversorgung)		6 Jahre	
Wärmeabgabe an die Umgebung					
ohne Kontaktstrom		W	1,5	2	
bei Dauerstrom		W	2,5	3 (1 Wechsler)	4 (2 Wechsler)
⊕ Drehmoment		Nm	1,2	1,2	
Max. Anschlussquerschnitt					
		eindrätig	mehrdrätig	eindrätig	mehrdrätig
		mm ²	1x6 / 2x4	1x6 / 2x2,5	1x6 / 2x2,5
		AWG	1x10 / 2x12	1x10 / 2x14	1x10 / 2x14

Anschlussbilder


Typ 12.01

Schalterstellung:

⓪ = Dauernd ausgeschaltet

AUTO = Automatikbetrieb

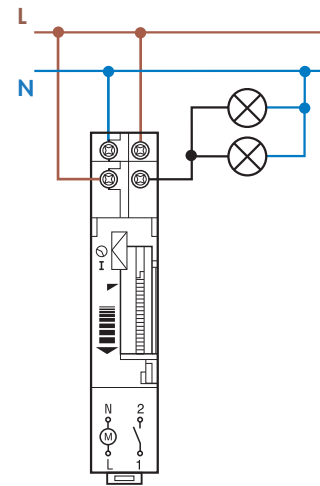
I = Dauernd eingeschaltet

Lösen der Anschlussabdeckhaube:

- Sperrhebel nach unten drücken und Kappe nach vorne abziehen

Einstellung der Schaltzeit:

- Transparenten Deckel abnehmen
- Jeder nach aussen gedrückte Reiter bewirkt eine Einschaltzeit von 30 Min.
- Einstellung der aktuellen Zeit am zentralen Drehknopf


Typ 12.11.8.230.0000 (mit 70 h Gangreserve)
Typ 12.11.8.230.1000 (ohne Gangreserve)

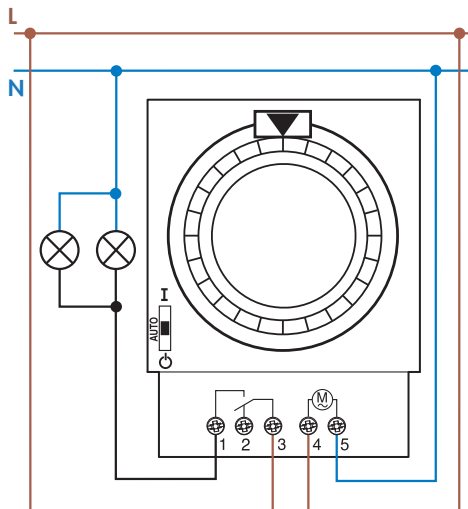
Schalterstellung:

⓪ = Automatikbetrieb

I = Dauernd eingeschaltet

Einstellung der Schaltzeit:

- Transparente, plombierbare Abdeckung hochklappen
- Jeder nach links gedrückte Reiter bewirkt eine Einschaltzeit von 15 Min.
- Einstellen der aktuellen Zeit durch Drehen des Schaltrades nach unten


Typ 12.31.8.230.0000 Tagesprogramm
Typ 12.31.8.230.0007 Wochenprogramm

Schalterstellung:

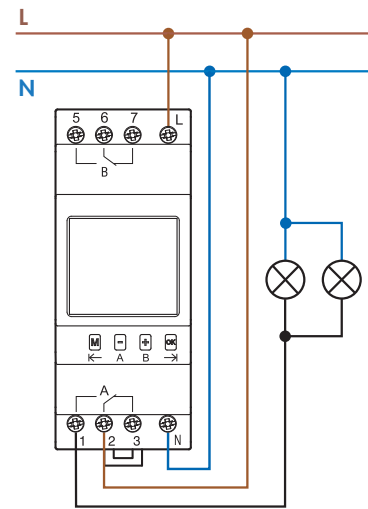
I = Dauernd eingeschaltet

AUTO = Automatikbetrieb

⓪ = Dauernd ausgeschaltet

Einstellung der Schaltzeiten:

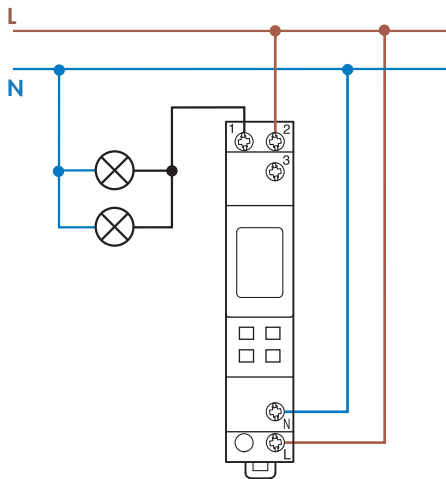
- Transparenten Deckel abnehmen
- Einstellung der aktuellen Zeit an der zentralen, transparenten Scheibe
- Jeder nach aussen gedrückte Reiter bewirkt eine Einschaltzeit von 15 min bei der Tagesprogrammuhren und von 60 min bei der Wochenprogrammuhren


Typ 12.21 (1 Wechsler an 1-2-3)
Typ 12.22 (je 1 Wechsler an 1-2-3 und 5-6-7)
Einstellung der Schaltzeiten:

Über Funktionstasten nach Bedienungsanleitung

- Wochentag und Uhrzeit
- Wochenprogramm
- Automatische Sommerzeit- / Winterzeit - Umschaltung
- Lesen und Löschen der Schaltzeiten

Anschlussbilder

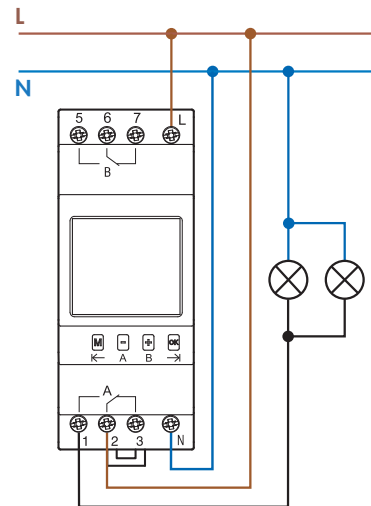

Typ 12.71

Das Bedienteil ist zur Programmierung von Hand oder mit dem Programmier-Set (Typ 012.90) über den PC ausgeführt.

Einstellung der Schaltzeiten:

Über Funktionstasten nach Bedienungsanleitung

- Wochentag und Uhrzeit
- Wochenprogramm
- Automatische Sommerzeit- / Winterzeit - Umschaltung
- Lesen und Löschen der Schaltzeiten


Typ 12.91 und 12.91....0090 (1 Wechsler an 1-2-3)

Typ 12.92 (je 1 Wechsler an 1-2-3 und 5-6-7)

Die Type 12.91....0090 ist zur Programmierung von Hand oder mit dem Programmier-Set (Typ 012.90) und dem Datenschlüssel über den PC ausgeführt !

Einstellung der Schaltzeiten:

Über Funktionstasten nach Bedienungsanleitung

- Kanal A oder/und Kanal B wählen
- Astrozeit-Funktion oder normale Uhrzeit-Funktion wählen
- Wochentag wählen
- Schaltzeiten programmieren
- weitere Schaltzeiten programmieren

(Für die Astrofunktion muss die Position des Einsatzortes eingegeben werden, entweder durch die Auswahl eines benachbarten Ortes oder durch die Eingaben der Längen- und Breitengrade)

Zubehör



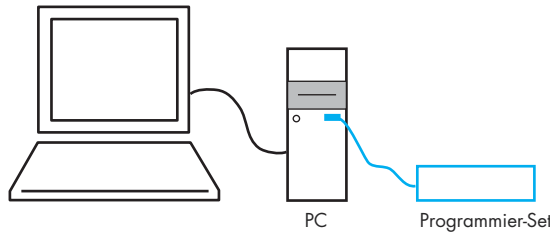
012.90

PC Programmier-Set für Zeitschaltuhren 12.71, 12.91.8.230.0090

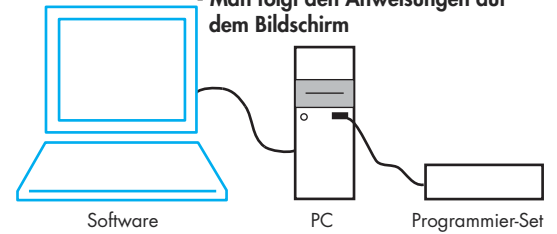
012.90

Dieses Programmier-Set ermöglicht eine schnelle und einfache Programmierung der Zeitschaltuhr 12.91.8.230.0090 mittels PC oder Laptop über das Programmier-Set 012.90 und dem Datenschlüssel (im Lieferumfang vom 12.91.8.230.0090 enthalten) oder über das steckbare Bedienteil der Zeitschaltuhr 12.71. Das Programmier-Set 012.90 besteht aus: CD (Software), Adapter, USB-Verbindungskabel (1,8m lang), Bedienungsanleitung.

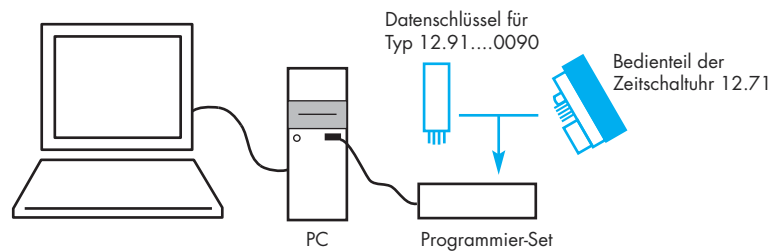
1. Verbindung zwischen dem Programmier-Set und dem PC oder dem Laptop mittels USB-Kabel herstellen



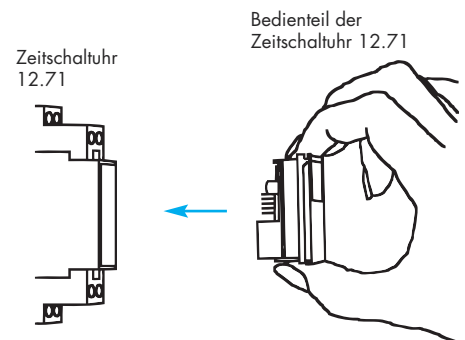
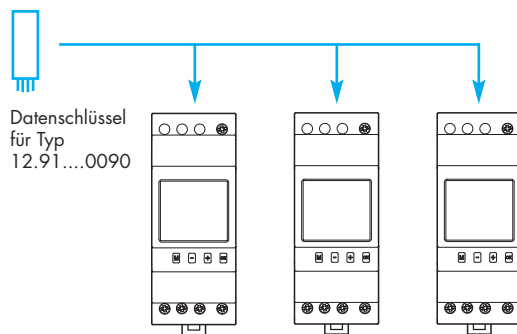
2. Start der Software - Einlegen der CD in das CD-Laufwerk
- Installation erfolgt selbstständig
- Man folgt den Anweisungen auf dem Bildschirm



3. Verbindung mit Datenschlüssel bzw. Bedienteil durch Stecken in das Programmier-Set herstellen



4. Übertragung der Programmierung



PC Programmier-Software mit Eingabemaske

Einfache und intuitive Bedienung der Software zur Programmierung der Zeitschaltuhren in wenigen Schritten. Gültig für die Betriebssysteme Windows 2000/XP/Vista.

