

Technische Daten

19.01.2012

Reed-Magnetschalter

AC/DC 3-Draht

M30 x 1,5

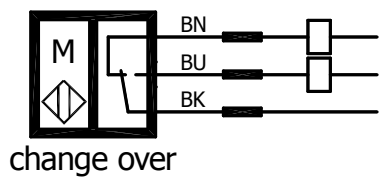
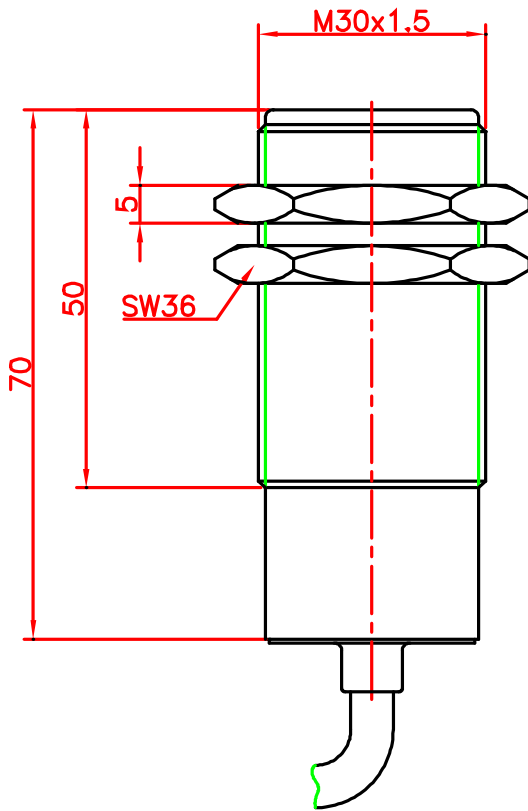
Bestell-Nr.:
70454_CO
Typ:
Conrad-Typ: 505360

Änderungsindex: 000

Schaltausgang	Umschalter
Schaltleistung	max. 60 W/VA
Schaltspannung	250 V AC/DC
Schaltstrom	max. 1000 mA
Schaltzeit	4,5 ms
Rückfallzeit	7,0 ms
Schaltfrequenz	max. 50 Hz
Lebensdauer, je nach Lastbedingungen	10 ⁵ bis 10 ⁶ Schaltungen
Temperaturbereich	-25°C ... +80°C
Schutzart nach DIN 60 529	IP67
Isolationsprüfung AC (eff.) Ui	--- V
Schaltzustandsanzeige	---
Gehäusematerial	Kunststoff
Anschluss	1m PVC-Kabel 3 x 0,75mm ²
Anzugsdrehmoment	max. 3,0 Nm
Schaltabstand magnetfeldabhängig	
Reedschalter nicht zum direkten Schalten von Beleuchtungen, Netzteilen, Antrieben, usw. geeignet (der max. zulässige Strom wird oft beim Ein-/Ausschaltvorgang überschritten).	
Zusätzliches Koppelrelais mit Schutzbeschaltung verwenden.	

Anwendungen, bei denen die Sicherheit von Personen von der Gerätefunktion abhängt, sind unzulässig!

Technische Änderungen vorbehalten ! SECATEC electronic GmbH übernimmt keine Verantwortung für den Einsatz in Applikationen, die nicht im Einklang mit den auf dem Datenblatt aufgeführten Spezifikationen stehen !



Schutzvermerk nach DIN 34 beachten	(Zul.Abw.) Allgemeintol. nach DIN ISO 2768-m	Oberfläche nach DIN 3141	Maßstab 1:1	(Gewicht)	
	2012	Datum	Name	(Benennung)	
	Bearb. 17.01.	Seifer	Reed-Magnetschalter M30x1,5 Umschalter		
	Gepr.	Secatec electronic GmbH Knappenstraße 154 D-57581 Katzwinkel (0049)02741/9460-0 www.secatec.de	(Zeichnungsnummer)	Blatt	
			70454_CO	Bl.	
Änderungsindex	Datum	Name (Urspr.)	(Ers.f.:	(Ers.d.:	