

## RIDERSERIES RCIKITP 24VDC 1CO LD/PB

**Weidmüller Interface GmbH & Co. KG**  
 Klingenbergstraße 16  
 D-32758 Detmold  
 Germany  
 Fon: +49 5231 14-0  
 Fax: +49 5231 14-292083  
 www.weidmueller.com



Baukastensystem bestehend aus:

- tragschienenmontierbarem Relaissockel
- LED-Anzeigeinheit
- Haltebügel
- steckbaren Relais
- Markierer

### Allgemeine Bestelldaten

Best.-Nr.	<a href="#">8897190000</a>
Typ	RCIKITP 24VDC 1CO LD/PB
Ausführung	RIDERSERIES, Relaiskoppler, Anzahl Kontakte: 1, Wechsler mit Prüftaste, AgNi 90/10, Nennsteuerspannung: 24 V DC, Dauerstrom: 16 A <sup>(1)</sup> , PUSH IN Federanschluss
GTIN (EAN)	4032248646968
VPE	10 Stück

## RIDERSERIES RCIKITP 24VDC 1CO LD/PB

**Weidmüller Interface GmbH & Co. KG**  
 Klingenbergstraße 16  
 D-32758 Detmold  
 Germany  
 Fon: +49 5231 14-0  
 Fax: +49 5231 14-292083  
 www.weidmueller.com

## Technische Daten

### Abmessungen und Gewichte

Breite	15,5 mm	Höhe	98 mm
Tiefe	70 mm	Nettogewicht	60,9 g

### Temperaturen

Betriebstemperatur	-40 °C...+70 °C	Lagertemperatur	-40 °C...+70 °C
--------------------	-----------------	-----------------	-----------------

### Anschlussdaten

Klemmbereich, Bemessungsanschluss	1,5 mm <sup>2</sup>	Klemmbereich, Bemessungsanschluss, min.	0,75 mm <sup>2</sup>
Klemmbereich, Bemessungsanschluss, max.	1,5 mm <sup>2</sup>	Abisolierlänge Bemessungsanschluss	12 mm

### Eingang

Nennsteuerspannung	24 V DC	Nennstrom DC	16,7 mA
Spulenwiderstand	1440 Ω ±10 %	Nennleistung	420 mW
Ansprech-/Abfallspann. DC-Spule	16,8 V / 2,4 V	Statusanzeige	LED grün DC-Spule, rot AC-Spule

### Ausgang

Nennschaltspannung	240 V AC	Schaltspannung AC, max.	400 V
Dauerstrom	16 A <sup>(1)</sup>	Einschaltstrom	30 A / 4 s
max. Schaltleistung	4000 VA	Ansprechzeit / Rückfallzeit	8 ms / 6 ms
max. Schaltfrequenz bei Nennlast	0,1 Hz		

### Kontaktdaten

Anzahl Kontakte	1	Ausführung Kontakt	Wechsler mit Prüftaste
Kontaktmaterial	AgNi 90/10	Mechanische Lebensdauer	AC-Spule 5 x 10 <sup>6</sup> Schaltungen, DC-Spule 10 x 10 <sup>6</sup> Schaltungen

### Nenndaten

Leiter-Anschluss technik	PUSH IN Federanschluss	Feuchtigkeit	40 °C / 93 % rel. Feuchte, keine Betauung
Brennbarkeitsklasse nach UL94	V-0		

### Isolationskoordination

Bemessungsspannung	250 V	Kriech- und Luftstrecke Steuerseite - Lastseite	≥ 8 mm
Spannungsfestigkeit Steuerseite - Lastseite	5 kV <sub>eff</sub> / 1min	Isolierstoffgruppe	IIIa
Verschmutzungsgrad	3	Überspannungskategorie	III

### Sonstige technische Daten

Ausführung	mit Prüftaste	Statusanzeige	LED grün DC-Spule, rot AC-Spule
Freilaufdiode	Ja		

**Datenblatt**

**RIDERSERIES  
RCIKITP 24VDC 1CO LD/PB**

**Weidmüller Interface GmbH & Co. KG**  
 Klingenbergstraße 16  
 D-32758 Detmold  
 Germany  
 Fon: +49 5231 14-0  
 Fax: +49 5231 14-292083  
 www.weidmueller.com

**Technische Daten**

**erweiterte Angaben Zulassungen / Normen**

Normen DIN EN 50178

**Klassifikationen**

ETIM 3.0	EC001437	UNSPSC	30-21-19-17
eClass 5.1	27-37-16-01	eClass 6.0	27-37-16-01
eClass 7.0	27-37-16-01		

**Zulassungen**

Zulassungen



**Downloads**

Konformitätserklärung	<a href="#">K315_07_09.pdf</a>
EPLAN	<a href="#">8897190000.ema</a>
<a href="#">3D Modell</a>	

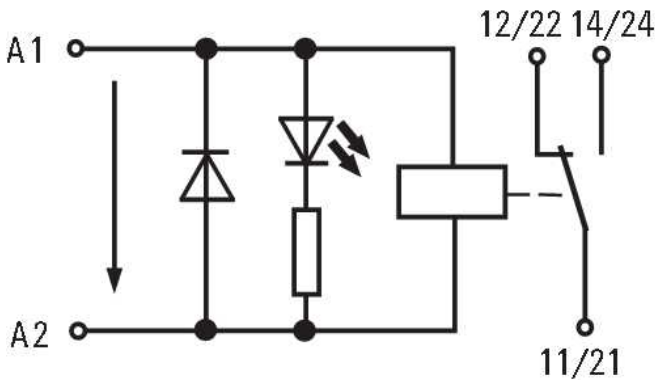
**RIDERSERIES  
RCIKITP 24VDC 1CO LD/PB**

**Weidmüller Interface GmbH & Co. KG**  
 Klingenbergstraße 16  
 D-32758 Detmold  
 Germany  
 Fon: +49 5231 14-0  
 Fax: +49 5231 14-292083  
 www.weidmueller.com

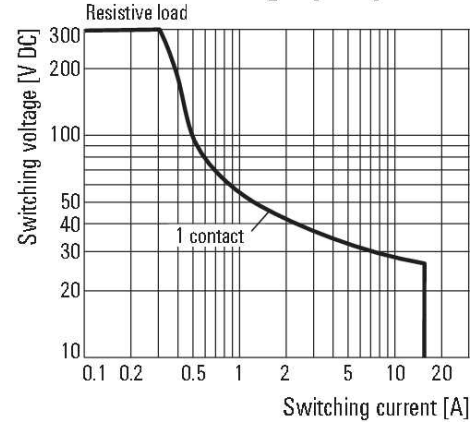
**Zeichnungen**

**Schaltsymbol**

**DC-Version**

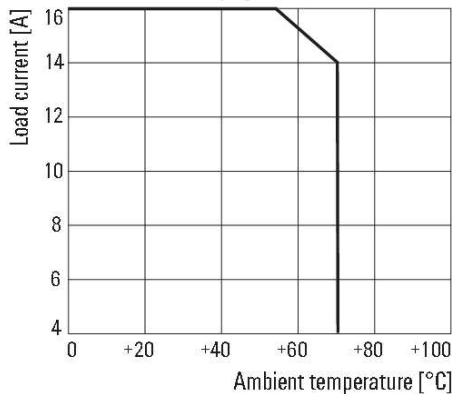


**DC load breaking capacity**

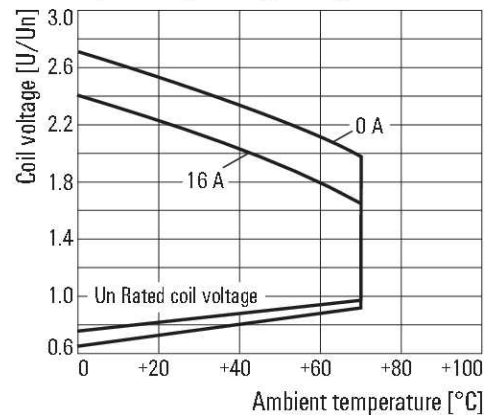


**Derating curve**

in combination with plug-in module

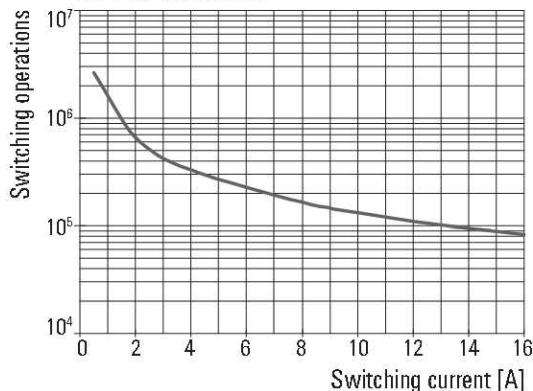


**Operating voltage range DC**



**Electrical endurance**

250 V AC Resistive load



**RIDERSERIES  
RCIKITP 24VDC 1CO LD/PB**

**Weidmüller Interface GmbH & Co. KG**  
 Klingenbergstraße 16  
 D-32758 Detmold  
 Germany  
 Fon: +49 5231 14-0  
 Fax: +49 5231 14-292083  
 www.weidmueller.com

**Zubehör**

**Querverbinder**



Querverbinder zum Brücken von Anschlüssen in der RIDERSERIES RCI.

**Allgemeine Bestelldaten**

Best.-Nr.	Typ	Ausführung	GTIN (EAN)	VPE
<a href="#">8870840000</a>	SRC-I QV P	RIDERSERIES, Querverbinder	4032248631681	10 Stück
<a href="#">1132070000</a>	SRC-I QV S	RIDERSERIES, Querverbinder	4032248912087	10 Stück

**Metall-Haltebügel**



Metall-Haltebügel für Relais in der RIDERSERIES RCI.

**Allgemeine Bestelldaten**

Best.-Nr.	Typ	Ausführung	GTIN (EAN)	VPE
<a href="#">1132090000</a>	SRC-I CLIP HM RCI	RIDERSERIES, Zubehör	4032248912209	20 Stück

**Kunststoff-Haltebügel**



Kunststoff-Haltebügel für die Relais in der RIDERSERIES RCI.

**Allgemeine Bestelldaten**

Best.-Nr.	Typ	Ausführung	GTIN (EAN)	VPE
<a href="#">8869510000</a>	SRC-I CLIP HP	RIDERSERIES, Zubehör	4032248614462	10 Stück

**RIDERSERIES  
RCIKITP 24VDC 1CO LD/PB**

**Weidmüller Interface GmbH & Co. KG**  
 Klingenbergstraße 16  
 D-32758 Detmold  
 Germany  
 Fon: +49 5231 14-0  
 Fax: +49 5231 14-292083  
 www.weidmueller.com

**Zubehör**

**Beschriftungsclip**



Beschriftungsclip zum markieren der Relais in der RIDERSERIES RCI.

**Allgemeine Bestelldaten**

Best.-Nr.	Typ	Ausführung	GTIN (EAN)	VPE
<a href="#">8869530000</a>	SRC-I MARK	RIDERSERIES, Markierer	4032248614479	10 Stück

**LED / Freilaufdiode**



Steckbare Schutzmodule für die RIDERSERIES RCI / RCM Relaissockel mit optionalen Schutzfunktionen.

- wahlweise mit grüner oder roter LED
- mit Freilaufdiode
- für DC Versorgungsspannung

**Allgemeine Bestelldaten**

Best.-Nr.	Typ	Ausführung	GTIN (EAN)	VPE
<a href="#">8869680000</a>	RIM-I 2 24/60VDC GN	RIDERSERIES, Zubehör	4032248614615	10 Stück
<a href="#">8869590000</a>	RIM-I 2 6/24VDC	RIDERSERIES, Zubehör	4032248614530	10 Stück
<a href="#">8869670000</a>	RIM-I 2 24/60VDC	RIDERSERIES, Zubehör	4032248614608	10 Stück
<a href="#">8869600000</a>	RIM-I 2 6/24VDC GN	RIDERSERIES, Zubehör	4032248614547	10 Stück

**Schutzmodul**



Steckbare Schutzmodule für die RIDERSERIES RCI / RCM Relaissockel mit optionalen Schutzfunktionen.

- wahlweise mit Freilaufdiode, Bürde oder mit RC- Filter

**Allgemeine Bestelldaten**

Best.-Nr.	Typ	Ausführung	GTIN (EAN)	VPE
<a href="#">8869580000</a>	RIM-I 1 6/230V	RIDERSERIES, Zubehör	4032248614523	10 Stück

## RIDERSERIES RCIKITP 24VDC 1CO LD/PB

**Weidmüller Interface GmbH & Co. KG**  
 Klingenbergstraße 16  
 D-32758 Detmold  
 Germany  
 Fon: +49 5231 14-0  
 Fax: +49 5231 14-292083  
 www.weidmueller.com

## Zubehör

### LED



Steckbare Schutzmodule für die RIDERSERIES RCI / RCM Relaissockel mit optionalen Schutzfunktionen.

- wahlweise mit grüner oder roter LED
- für UC Versorgungsspannung

### Allgemeine Bestelldaten

Best.-Nr.	Typ	Ausführung	GTIN (EAN)	VPE
<a href="#">8869640000</a>	RIM-I 3 6/24VUC GN	RIDERSERIES, Zubehör	4032248614585	10 Stück
<a href="#">8869620000</a>	RIM-I 3 24/60VUC GN	RIDERSERIES, Zubehör	4032248614561	10 Stück
<a href="#">8869610000</a>	RIM-I 3 24/60VUC	RIDERSERIES, Zubehör	4032248614554	10 Stück
<a href="#">8869630000</a>	RIM-I 3 6/24VUC	RIDERSERIES, Zubehör	4032248614578	10 Stück

### mit LED, Prüftaste und Freilaufdiode



Standardrelais in der RIDERSERIES RCI.

- 1 Wechsler
- Relais mit DC-Spule
- Relais mit Prüftaste, integrierter Statusanzeige und Freilaufdiode

### Allgemeine Bestelldaten

Best.-Nr.	Typ	Ausführung	GTIN (EAN)	VPE
<a href="#">8870250000</a>	RCI374AC4	RIDERSERIES, Relais, Anzahl Kontakte: 1, Wechsler mit Prüftaste, AgNi 90/10, Nennsteuerspannung: 24 V DC, Dauerstrom: 16 A, Steckanschluss	4032248613625	10 Stück

**RIDERSERIES  
RCIKITP 24VDC 1CO LD/PB**

**Weidmüller Interface GmbH & Co. KG**  
Klingenbergstraße 16  
D-32758 Detmold  
Germany  
Fon: +49 5231 14-0  
Fax: +49 5231 14-292083  
www.weidmueller.com

**Zubehör****Schutzvaristor**

Steckbare Schutzmodule für die RIDERSERIES RCI / RCM Relaissockel mit optionalen Schutzfunktionen.

- mit Schutzvaristor
- für UC Versorgungsspannung

**Allgemeine Bestelldaten**

Best.-Nr.	Typ	Ausführung	GTIN (EAN)	VPE
<a href="#">8869710000</a>	RIM-I 4 24VUC VAR	RIDERSERIES, Zubehör	4032248606344	10 Stück