

RIDERSERIES RCIKITP 24VDC 2CO LD/PB

Weidmüller Interface GmbH & Co. KG
 Klingenbergstraße 16
 D-32758 Detmold
 Germany
 Fon: +49 5231 14-0
 Fax: +49 5231 14-292083
 www.weidmueller.com



Baukastensystem bestehend aus:

- tragschienenmontierbarem Relaissockel
- LED-Anzeigeeinheit
- Haltebügel
- steckbaren Relais
- Markierer

Allgemeine Bestelldaten

Best.-Nr.	8897230000
Typ	RCIKITP 24VDC 2CO LD/PB
Ausführung	RIDERSERIES, Relaiskoppler, Anzahl Kontakte: 2, Wechsler mit Prüftaste, AgNi 90/10, Nennsteuerspannung: 24 V DC, Dauerstrom: 8 A, PUSH IN Federanschluss
GTIN (EAN)	4032248647002
VPE	10 Stück

RIDERSERIES RCIKITP 24VDC 2CO LD/PB

Weidmüller Interface GmbH & Co. KG
 Klingenbergstraße 16
 D-32758 Detmold
 Germany
 Fon: +49 5231 14-0
 Fax: +49 5231 14-292083
 www.weidmueller.com

Technische Daten

Abmessungen und Gewichte

Breite	15,5 mm	Höhe	98 mm
Tiefe	70 mm	Nettogewicht	52,3 g

Temperaturen

Betriebstemperatur	-40 °C...+70 °C	Lagertemperatur	-40 °C...+70 °C
--------------------	-----------------	-----------------	-----------------

Anschlussdaten

Klemmbereich, Bemessungsanschluss	1,5 mm ²	Klemmbereich, Bemessungsanschluss, min.	0,75 mm ²
Klemmbereich, Bemessungsanschluss, max.	1,5 mm ²	Abisolierlänge Bemessungsanschluss	12 mm

Eingang

Nennsteuerspannung	24 V DC	Nennstrom DC	16,7 mA
Spulenwiderstand	1440 Ω ±10 %	Nennleistung	420 mW
Ansprech-/Abfallspann. DC-Spule	16,8 V / 2,4 V	Statusanzeige	LED grün DC-Spule, rot AC-Spule

Ausgang

Nennschaltspannung	240 V AC	Schaltspannung AC, max.	400 V
Dauerstrom	8 A	Einschaltstrom	15 A / 4 s
max. Schaltleistung	2000 VA	Ansprechzeit / Rückfallzeit	10 ms / 4 ms
max. Schaltfrequenz bei Nennlast	0,1 Hz		

Kontaktdaten

Anzahl Kontakte	2	Ausführung Kontakt	Wechsler mit Prüftaste
Kontaktmaterial	AgNi 90/10	Mechanische Lebensdauer	AC-Spule 5 x 10 ⁶ Schaltungen, DC-Spule 10 x 10 ⁶ Schaltungen

Nenndaten

Leiter-Anschluss-technik	PUSH IN Federanschluss	Feuchtigkeit	40 °C / 93 % rel. Feuchte, keine Betauung
Brennbarkeitsklasse nach UL94	V-0		

Isolationskoordination

Bemessungsspannung	250 V	Kriech- und Luftstrecke Steuerseite - Lastseite	≥ 8 mm
Spannungsfestigkeit Steuerseite - Lastseite	5 kV _{eff} / 1min	Isolierstoffgruppe	IIIa
Verschmutzungsgrad	2	Überspannungskategorie	III

Sonstige technische Daten

Ausführung	mit Prüftaste	Statusanzeige	LED grün DC-Spule, rot AC-Spule
Freilaufdiode	Ja		

Erstellungs-Datum 29. November 2012 12:29:51 MEZ

RIDERSERIES RCIKITP 24VDC 2CO LD/PB

Weidmüller Interface GmbH & Co. KG
Klingenbergstraße 16
D-32758 Detmold
Germany
Fon: +49 5231 14-0
Fax: +49 5231 14-292083
www.weidmueller.com

Technische Daten

erweiterte Angaben Zulassungen / Normen

Normen DIN EN 50178

Klassifikationen

ETIM 3.0	EC001437	UNSPSC	30-21-19-17
eClass 5.1	27-37-16-01	eClass 6.0	27-37-16-01
eClass 7.0	27-37-16-01		

Zulassungen

Zulassungen



Downloads

Konformitätserklärung [K314_07_09.pdf](#)
EPLAN [8897230000.ema](#)
[3D Modell](#)

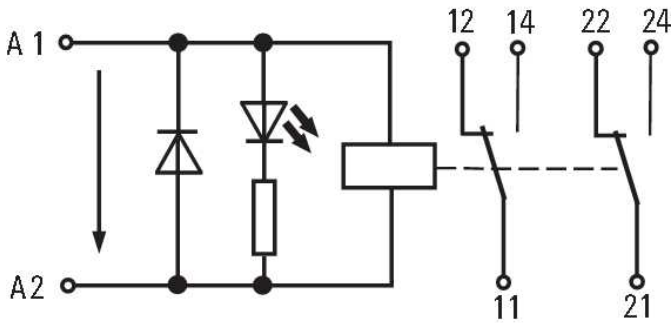
**RIDERSERIES
RCIKITP 24VDC 2CO LD/PB**

Weidmüller Interface GmbH & Co. KG
 Klingenbergstraße 16
 D-32758 Detmold
 Germany
 Fon: +49 5231 14-0
 Fax: +49 5231 14-292083
 www.weidmueller.com

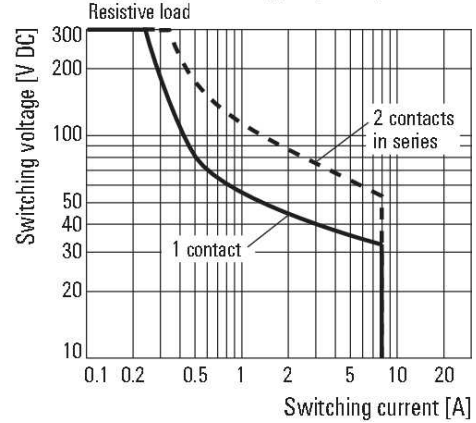
Zeichnungen

Schaltsymbol

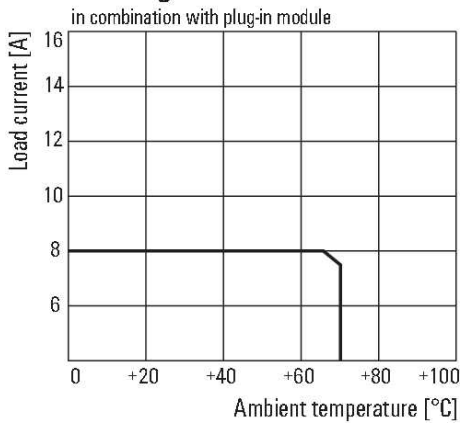
DC-Version



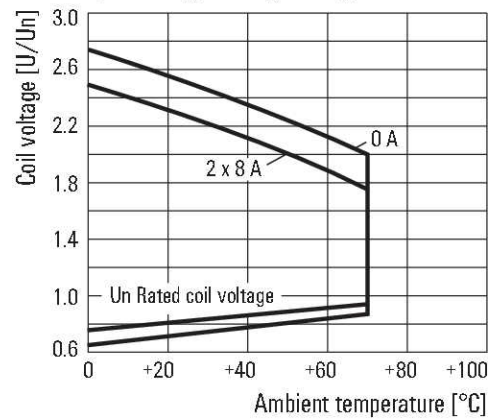
DC load breaking capacity



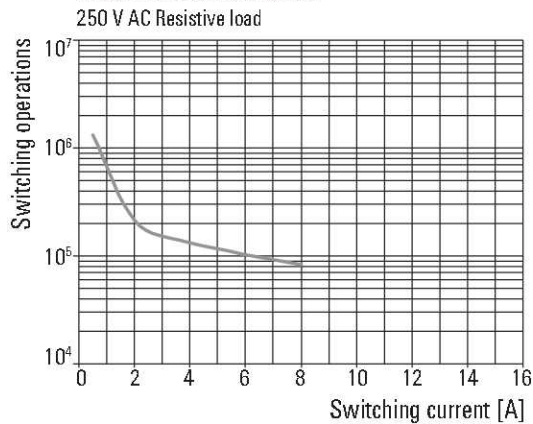
Derating curve



Operating voltage range DC



Electrical endurance



**RIDERSERIES
RCIKITP 24VDC 2CO LD/PB**

Weidmüller Interface GmbH & Co. KG
Klingenbergstraße 16
D-32758 Detmold
Germany
Fon: +49 5231 14-0
Fax: +49 5231 14-292083
www.weidmueller.com

Zubehör

Querverbinder



Querverbinder zum Brücken von Anschlüssen in der RIDERSERIES RCI.

Allgemeine Bestelldaten

Best.-Nr.	Typ	Ausführung	GTIN (EAN)	VPE
8870840000	SRC-I QV P	RIDERSERIES, Querverbinder	4032248631681	10 Stück
1132070000	SRC-I QV S	RIDERSERIES, Querverbinder	4032248912087	10 Stück

Metall-Haltebügel



Metall-Haltebügel für Relais in der RIDERSERIES RCI.

Allgemeine Bestelldaten

Best.-Nr.	Typ	Ausführung	GTIN (EAN)	VPE
1132090000	SRC-I CLIP HM RCI	RIDERSERIES, Zubehör	4032248912209	20 Stück

Kunststoff-Haltebügel



Kunststoff-Haltebügel für die Relais in der RIDERSERIES RCI.

Allgemeine Bestelldaten

Best.-Nr.	Typ	Ausführung	GTIN (EAN)	VPE
8869510000	SRC-I CLIP HP	RIDERSERIES, Zubehör	4032248614462	10 Stück

**RIDERSERIES
RCIKITP 24VDC 2CO LD/PB**

Weidmüller Interface GmbH & Co. KG
 Klingenbergstraße 16
 D-32758 Detmold
 Germany
 Fon: +49 5231 14-0
 Fax: +49 5231 14-292083
 www.weidmueller.com

Zubehör

Beschriftungsclip



Beschriftungsclip zum markieren der Relais in der RIDERSERIES RCI.

Allgemeine Bestelldaten

Best.-Nr.	Typ	Ausführung	GTIN (EAN)	VPE
8869530000	SRC-I MARK	RIDERSERIES, Markierer	4032248614479	10 Stück

LED / Freilaufdiode



Steckbare Schutzmodule für die RIDERSERIES RCI / RCM Relaissockel mit optionalen Schutzfunktionen.

- wahlweise mit grüner oder roter LED
- mit Freilaufdiode
- für DC Versorgungsspannung

Allgemeine Bestelldaten

Best.-Nr.	Typ	Ausführung	GTIN (EAN)	VPE
8869680000	RIM-I 2 24/60VDC GN	RIDERSERIES, Zubehör	4032248614615	10 Stück
8869590000	RIM-I 2 6/24VDC	RIDERSERIES, Zubehör	4032248614530	10 Stück
8869670000	RIM-I 2 24/60VDC	RIDERSERIES, Zubehör	4032248614608	10 Stück
8869600000	RIM-I 2 6/24VDC GN	RIDERSERIES, Zubehör	4032248614547	10 Stück

mit LED, Prüftaste und Freilaufdiode



Standardrelais in der RIDERSERIES RCI.

- 2 Wechsler
- Relais mit DC-Spule
- Relais mit Prüftaste, integrierter Statusanzeige und Freilaufdiode

Allgemeine Bestelldaten

Best.-Nr.	Typ	Ausführung	GTIN (EAN)	VPE
8870320000	RCI484AC4	RIDERSERIES, Relais, Anzahl Kontakte: 2, Wechsler mit	4032248613700	10 Stück

**RIDERSERIES
RCIKITP 24VDC 2CO LD/PB**

Weidmüller Interface GmbH & Co. KG
 Klingenbergstraße 16
 D-32758 Detmold
 Germany
 Fon: +49 5231 14-0
 Fax: +49 5231 14-292083
 www.weidmueller.com

Zubehör

Prüftaste, AgNi 90/10,
 Nennsteuerspannung: 24
 V DC, Dauerstrom: 8 A,
 Steckanschluss

Schutzmodul



Steckbare Schutzmodule für die RIDERSERIES RCI / RCM
 Relaissockel mit optionalen Schutzfunktionen.

- wahlweise mit Freilaufdiode, Bürde
 oder mit RC- Filter

Allgemeine Bestelldaten

Best.-Nr.	Typ	Ausführung	GTIN (EAN)	VPE
8869580000	RIM-I 1 6/230V	RIDERSERIES, Zubehör	4032248614523	10 Stück

LED



Steckbare Schutzmodule für die RIDERSERIES RCI / RCM
 Relaissockel mit optionalen Schutzfunktionen.

- wahlweise mit grüner oder roter LED
- für UC Versorgungsspannung

Allgemeine Bestelldaten

Best.-Nr.	Typ	Ausführung	GTIN (EAN)	VPE
8869640000	RIM-I 3 6/24VUC GN	RIDERSERIES, Zubehör	4032248614585	10 Stück
8869620000	RIM-I 3 24/60VUC GN	RIDERSERIES, Zubehör	4032248614561	10 Stück
8869610000	RIM-I 3 24/60VUC	RIDERSERIES, Zubehör	4032248614554	10 Stück
8869630000	RIM-I 3 6/24VUC	RIDERSERIES, Zubehör	4032248614578	10 Stück

**RIDERSERIES
RCIKITP 24VDC 2CO LD/PB**

Weidmüller Interface GmbH & Co. KG
Klingenbergstraße 16
D-32758 Detmold
Germany
Fon: +49 5231 14-0
Fax: +49 5231 14-292083
www.weidmueller.com

Zubehör**Schutzvaristor**

Steckbare Schutzmodule für die RIDERSERIES RCI / RCM Relaissockel mit optionalen Schutzfunktionen.

- mit Schutzvaristor
- für UC Versorgungsspannung

Allgemeine Bestelldaten

Best.-Nr.	Typ	Ausführung	GTIN (EAN)	VPE
8869710000	RIM-I 4 24VUC VAR	RIDERSERIES, Zubehör	4032248606344	10 Stück