

RIDERSERIES RCMKITP-I 24VDC 2CO LD

Weidmüller Interface GmbH & Co. KG
 Klingenbergstraße 16
 D-32758 Detmold
 Germany
 Fon: +49 5231 14-0
 Fax: +49 5231 14-292083
 www.weidmueller.com



Baukastensystem bestehend aus:

- tragschiene-montierbarem Relaissockel
- LED-Anzeigeinheit
- Haltebügel
- steckbaren Relais mit Spulenkennzeichnung (AC rot / DC blau)
- Markierer
- Unabhängige Anschluss-technik: Schraub- oder PUSH IN-Anschluss-technik

Allgemeine Bestelldaten

Best.-Nr.	892 1080000
Typ	RCMKITP-I 24VDC 2CO LD
Ausführung	RIDERSERIES, Relaiskoppler, Anzahl Kontakte: 2, Wechsler mit Prüftaste, AgNi 90/10, Nennsteuerspannung: 24 V DC, Dauerstrom: 12 A, PUSH IN Federanschluss
GTIN (EAN)	4032248692309
VPE	10 Stück

RIDERSERIES RCMKITP-I 24VDC 2CO LD

Weidmüller Interface GmbH & Co. KG
 Klingenbergstraße 16
 D-32758 Detmold
 Germany
 Fon: +49 5231 14-0
 Fax: +49 5231 14-292083
 www.weidmueller.com

Technische Daten

Abmessungen und Gewichte

Breite	28 mm	Höhe	98 mm
Tiefe	79 mm	Nettogewicht	86,75 g

Temperaturen

Betriebstemperatur	-40 °C...+70 °C	Lagertemperatur	-40 °C...+70 °C
--------------------	-----------------	-----------------	-----------------

Anschlussdaten

Klemmbereich, Bemessungsanschluss	1,5 mm ²	Klemmbereich, Bemessungsanschluss, min.	0,75 mm ²
Klemmbereich, Bemessungsanschluss, max.	1,5 mm ²	Abisolierlänge Bemessungsanschluss	12 mm

Eingang

Nennsteuerspannung	24 V DC	Nennstrom DC	31,3 mA
Spulenwiderstand	777 Ω ± 10 %	Nennleistung	740 mW
Ansprech-/Abfallspann. DC-Spule	18,0 V / 2,4 V	Statusanzeige	LED grün DC-Spule, rot AC-Spule

Ausgang

Nennschaltspannung	240 V AC	Schaltspannung AC, max.	400 V
Dauerstrom	12 A	Einschaltstrom	24 A / 20 ms
max. Schaltleistung	3000 VA	Ansprechzeit / Rückfallzeit	15 ms / 10 ms
min. Schaltleistung	12 V / 10 mA	max. Schaltfrequenz bei Nennlast	0,1 Hz

Kontaktdaten

Anzahl Kontakte	2	Ausführung Kontakt	Wechsler mit Prüftaste
Kontaktmaterial	AgNi 90/10	Mechanische Lebensdauer	AC-Spule 20 x 10 ⁶ Schaltungen, DC-Spule 30 x 10 ⁶ Schaltungen

Nenndaten

Leiter-Anschluss-technik	PUSH IN Federanschluss	Feuchtigkeit	40 °C / 93 % rel. Feuchte, keine Betauung
Brennbarkeitsklasse nach UL94	V-0		

Isolationskoordination

Bemessungsspannung	250 V	Kriech- und Luftstrecke Steuerseite - Lastseite	≥ 4 mm
Spannungsfestigkeit Steuerseite - Lastseite	2,5 KV _{eff} / 1 Min.	Schutzart	IP 20
Isolierstoffgruppe	IIIa	Verschmutzungsgrad	2
Überspannungskategorie	III		

Sonstige technische Daten

Ausführung	mit Prüftaste	Statusanzeige	LED grün DC-Spule, rot AC-Spule
Freilaufdiode	Ja		

Erstellungs-Datum 29. November 2012 12:30:15 MEZ

**RIDERSERIES
RCMKITP-I 24VDC 2CO LD**

Weidmüller Interface GmbH & Co. KG
Klingenbergstraße 16
D-32758 Detmold
Germany
Fon: +49 5231 14-0
Fax: +49 5231 14-292083
www.weidmueller.com

Technische Daten**erweiterte Angaben Zulassungen / Normen**

Normen DIN EN 50178

Klassifikationen

ETIM 2.0	EC001437	ETIM 3.0	EC001437
UNSPSC	30-21-19-17	eClass 4.1	40-02-06-14
eClass 5.1	27-37-16-01	eClass 6.0	27-37-16-01
eClass 7.0	27-37-16-01		

Zulassungen

Zulassungen

**Downloads**

Konformitätserklärung [K318_09_09.pdf](#)
EPLAN [8921080000.ema](#)
[3D Modell](#)

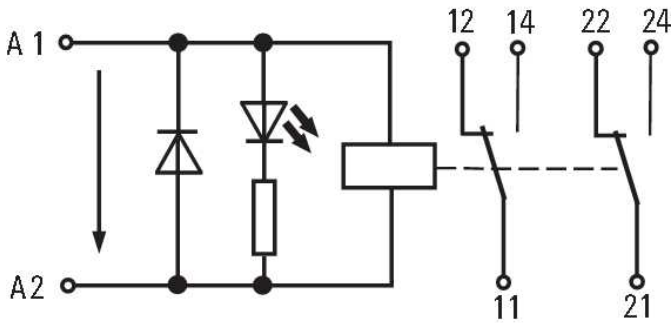
**RIDERSERIES
RCMKITP-I 24VDC 2CO LD**

Weidmüller Interface GmbH & Co. KG
 Klingenbergstraße 16
 D-32758 Detmold
 Germany
 Fon: +49 5231 14-0
 Fax: +49 5231 14-292083
 www.weidmueller.com

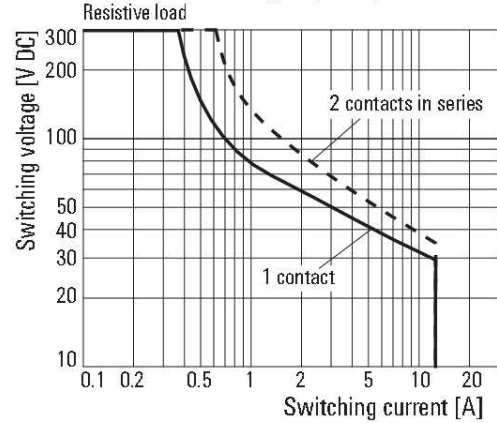
Zeichnungen

Schaltsymbol

DC-Version

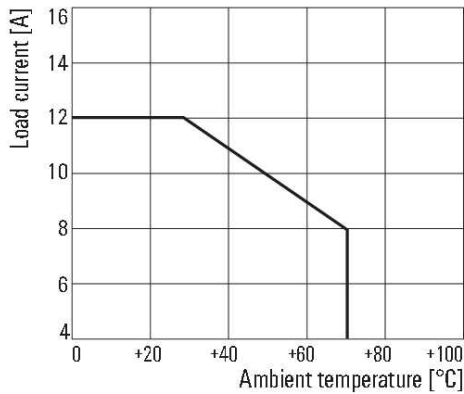


DC load breaking capacity

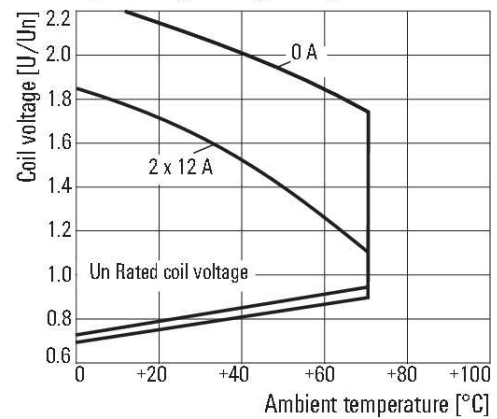


Derating curve

in combination with plug-in module

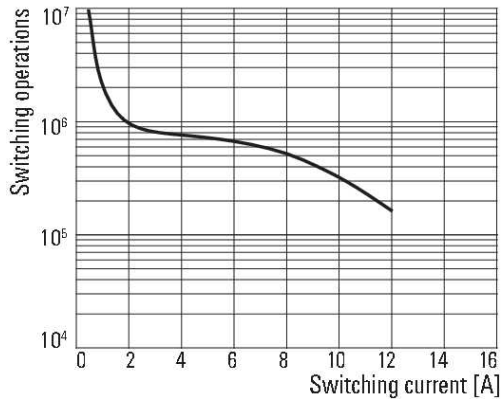


Operating voltage range DC



Electrical endurance

250 V AC Resistive load



**RIDERSERIES
RCMKITP-I 24VDC 2CO LD**

Weidmüller Interface GmbH & Co. KG
 Klingenbergstraße 16
 D-32758 Detmold
 Germany
 Fon: +49 5231 14-0
 Fax: +49 5231 14-292083
 www.weidmueller.com

Zubehör

Metall-Haltebügel



Metall-Haltebügel für Relais in der RIDERSERIES RCM.

Allgemeine Bestelldaten

Best.-Nr.	Typ	Ausführung	GTIN (EAN)	VPE
8869450000	SCM-I CLIP M	RIDERSERIES, Zubehör	4032248614301	10 Stück

Querverbinder



Querverbinder zum Brücken von Anschlüssen in der RIDERSERIES RCM.

Allgemeine Bestelldaten

Best.-Nr.	Typ	Ausführung	GTIN (EAN)	VPE
8870850000	SCM-I QV P	RIDERSERIES, Querverbinder	4032248631698	10 Stück
1132080000	SCM-I QV S	RIDERSERIES, Querverbinder	4032248912193	10 Stück

Beschriftungsclip



Beschriftungsclip zum markieren der Relais in der RIDERSERIES RCM.

Allgemeine Bestelldaten

Best.-Nr.	Typ	Ausführung	GTIN (EAN)	VPE
8869460000	SCM-I MARK	RIDERSERIES, Markierer	4032248614417	10 Stück

RIDERSERIES RCMKITP-I 24VDC 2CO LD

Weidmüller Interface GmbH & Co. KG
 Klingenbergstraße 16
 D-32758 Detmold
 Germany
 Fon: +49 5231 14-0
 Fax: +49 5231 14-292083
 www.weidmueller.com

Zubehör

Socket



Relaissocket für Relais in der RIDERSERIES RCM.

- 2, 3 und 4 Wechsler
- Schraub- und PUSH IN Anschluss
- standard und niedrige Bauhöhe

Allgemeine Bestelldaten

Best.-Nr.	Typ	Ausführung	GTIN (EAN)	VPE
8869390000	SCM-I 4CO N	RIDERSERIES, Zubehör, Dauerstrom: 6 A, Schraubanschluss	4032248614257	10 Stück
8869400000	SCM-I 2CO	RIDERSERIES, Zubehör, Dauerstrom: 12 A, Schraubanschluss	4032248614264	10 Stück
8869430000	SCM-I 4CO P	RIDERSERIES, Zubehör, Dauerstrom: 6 A, PUSH IN Federanschluss	4032248614288	10 Stück
8869420000	SCM-I 4CO	RIDERSERIES, Zubehör, Dauerstrom: 6 A, Schraubanschluss	4032248614271	10 Stück

LED / Freilaufdiode



Steckbare Schutzmodule für die RIDERSERIES RCI / RCM Relaissocket mit optionalen Schutzfunktionen.

- wahlweise mit grüner oder roter LED
- mit Freilaufdiode
- für DC Versorgungsspannung

Allgemeine Bestelldaten

Best.-Nr.	Typ	Ausführung	GTIN (EAN)	VPE
8869680000	RIM-I 2 24/60VDC GN	RIDERSERIES, Zubehör	4032248614615	10 Stück
8869590000	RIM-I 2 6/24VDC	RIDERSERIES, Zubehör	4032248614530	10 Stück
8869670000	RIM-I 2 24/60VDC	RIDERSERIES, Zubehör	4032248614608	10 Stück
8869600000	RIM-I 2 6/24VDC GN	RIDERSERIES, Zubehör	4032248614547	10 Stück

**RIDERSERIES
RCMKITP-I 24VDC 2CO LD**

Weidmüller Interface GmbH & Co. KG
 Klingenbergstraße 16
 D-32758 Detmold
 Germany
 Fon: +49 5231 14-0
 Fax: +49 5231 14-292083
 www.weidmueller.com

Zubehör

Schutzmodul



Steckbare Schutzmodule für die RIDERSERIES RCI / RCM Relaissockel mit optionalen Schutzfunktionen.

- wahlweise mit Freilaufdiode, Bürde oder mit RC- Filter

Allgemeine Bestelldaten

Best.-Nr.	Typ	Ausführung	GTIN (EAN)	VPE
8869580000	RIM-I 1 6/230V	RIDERSERIES, Zubehör	4032248614523	10 Stück

LED



Steckbare Schutzmodule für die RIDERSERIES RCI / RCM Relaissockel mit optionalen Schutzfunktionen.

- wahlweise mit grüner oder roter LED
- für UC Versorgungsspannung

Allgemeine Bestelldaten

Best.-Nr.	Typ	Ausführung	GTIN (EAN)	VPE
8869640000	RIM-I 3 6/24VUC GN	RIDERSERIES, Zubehör	4032248614585	10 Stück
8869620000	RIM-I 3 24/60VUC GN	RIDERSERIES, Zubehör	4032248614561	10 Stück
8869610000	RIM-I 3 24/60VUC	RIDERSERIES, Zubehör	4032248614554	10 Stück
8869630000	RIM-I 3 6/24VUC	RIDERSERIES, Zubehör	4032248614578	10 Stück

Kunststoff-Haltebügel



Kunststoff-Haltebügel für Relais in der RIDERSERIES RCM.

Allgemeine Bestelldaten

Best.-Nr.	Typ	Ausführung	GTIN (EAN)	VPE
8869440000	SCM-I CLIP P	RIDERSERIES, Zubehör	4032248614295	10 Stück

**RIDERSERIES
RCMKITP-I 24VDC 2CO LD**

Weidmüller Interface GmbH & Co. KG
Klingenbergstraße 16
D-32758 Detmold
Germany
Fon: +49 5231 14-0
Fax: +49 5231 14-292083
www.weidmueller.com

Zubehör**Schutzvaristor**

Steckbare Schutzmodule für die RIDERSERIES RCI / RCM Relaissockel mit optionalen Schutzfunktionen.

- mit Schutzvaristor
- für UC Versorgungsspannung

Allgemeine Bestelldaten

Best.-Nr.	Typ	Ausführung	GTIN (EAN)	VPE
8869710000	RIM-I 4 24VUC VAR	RIDERSERIES, Zubehör	4032248606344	10 Stück