

TERMOPTO TOP 230VAC/48VDC 0,1A

Weidmüller Interface GmbH & Co. KG
 Klingenbergstraße 16
 D-32758 Detmold
 Germany
 Fon: +49 5231 14-0
 Fax: +49 5231 14-292083
 www.weidmueller.com



TERMOPTO Solid-State-Relais 5...48 V DC 0,1 A
 Ausgangsvarianten,
 mit AC oder DC-Eingang, in verschiedenen
 Ausführungen:

- mit PUSH IN Anschluss
- in 6,1 mm Baubreite
- mit verschiedenen Schutzbeschaltungen
 im Eingang (Freilaufdiode, Varistor)
- steckbare Querverbindungen
- geschlossene Bauform

Allgemeine Bestelldaten

Best.-Nr.	8950890000
Typ	TOP 230VAC/48VDC 0,1A
Ausführung	TERMOPTO, Solid-State Relais, Nennsteuerspannung: 230 V AC +10 % / -20 % , Nennschaltspannung: 5...48 V DC, Nennschaltstrom: 100 mA, PUSH IN Federanschluss
GTIN (EAN)	4032248742264
VPE	10 Stück

TERMOPTO TOP 230VAC/48VDC 0,1A

Weidmüller Interface GmbH & Co. KG
 Klingenbergstraße 16
 D-32758 Detmold
 Germany
 Fon: +49 5231 14-0
 Fax: +49 5231 14-292083
 www.weidmueller.com

Technische Daten

Abmessungen und Gewichte

Breite	6,1 mm	Höhe	79,5 mm
Tiefe	55 mm	Nettogewicht	19,6 g

Temperaturen

Betriebstemperatur	-20 °C...+60 °C	Lagertemperatur	-40 °C...+80 °C
--------------------	-----------------	-----------------	-----------------

Ausfallwahrscheinlichkeit

MTTF	2.500 Years
------	-------------

Anschlussdaten

Klemmbereich, Bemessungsanschluss	1,5 mm ²	Klemmbereich, Bemessungsanschluss, min.	0,5 mm ²
Klemmbereich, Bemessungsanschluss, max.	2,5 mm ²	Abisolierlänge Bemessungsanschluss	10 mm

Steuerseite

Nennsteuerspannung	230 V AC +10 % / -20 %	Nennsteuerstrom	1,75 mA AC
Nennleistung	≤ 0,4 VA	Eingangsfrequenz	< 10 Hz
Einschaltspannung	≥ 207 V AC	Ausschaltspannung	≤ 69 V AC
Schutzschaltung Steuerseite	Varistor	Statusanzeige Steuerseite	LED grün

Lastseite

Nennschaltspannung	5...48 V DC	Dauerstrom	100 mA
Nennschaltstrom	100 mA	Einschaltverzögerung	< 12 ms
Ausschaltverzögerung	< 14 ms	Lastkategorie	DC1
Leckstrom	< 10 µA	Schutzschaltung Lastseite	integrierte Freilaufdiode
Spannungsfall bei max. Last	< 1 V	Statusanzeige Lastseite	Nein
Kurzschlussfest	Nein		

Allgemeine Daten

Solid-State Typ	Transistor	Polzahl	1
Leiter-Anschluss technik	PUSH IN Federanschluss	Feuchtigkeit	5...95 % rel. Feuchte T _u = 40 °C, keine Betauung
Brennbarkeitsklasse nach UL94	V-0	Normen	DIN EN 50178, IEC 62314, UL508

Isolationskoordination

Bemessungsspannung	300 V	Kriech- und Luftstrecke Steuerseite - Lastseite	> 3 mm
Stehstoßspannung	4 kV (1,2/50 µs)	Verschmutzungsgrad	2
Überspannungskategorie	III		

erweiterte Angaben Zulassungen

Normen	DIN EN 50178, IEC 62314, UL508
--------	--------------------------------

Datenblatt**TERMOPTO
TOP 230VAC/48VDC 0,1A****Weidmüller Interface GmbH & Co. KG**
Klingenbergstraße 16
D-32758 Detmold
Germany
Fon: +49 5231 14-0
Fax: +49 5231 14-292083
www.weidmueller.com**Technische Daten****Klassifikationen**

ETIM 3.0	EC001504	eClass 5.1	27-27-09-90
eClass 6.0	27-27-09-90	eClass 7.0	27-27-09-90

Zulassungen

Zulassungen

**Downloads**

Konformitätserklärung	K305_02_11.pdf
EPLAN	8950890000.ema
3D Modell	

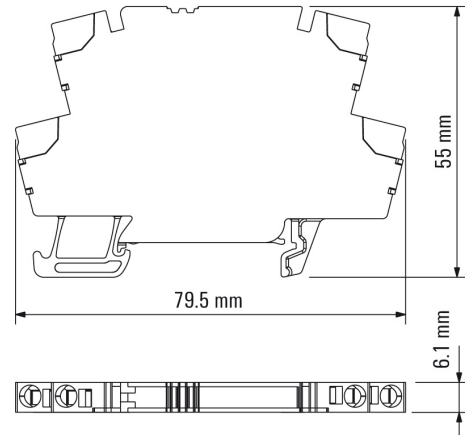
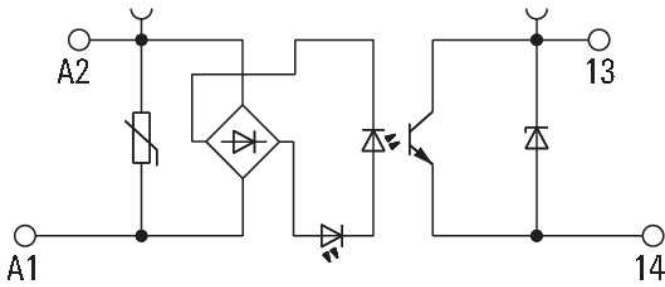
**TERMOPTO
TOP 230VAC/48VDC 0,1A**

Weidmüller Interface GmbH & Co. KG
 Klingenbergstraße 16
 D-32758 Detmold
 Germany
 Fon: +49 5231 14-0
 Fax: +49 5231 14-292083
 www.weidmueller.com

Zeichnungen

Schaltsymbol

24...230 V AC



TERMOPTO TOP 230VAC/48VDC 0,1A

Weidmüller Interface GmbH & Co. KG
 Klingenbergstraße 16
 D-32758 Detmold
 Germany
 Fon: +49 5231 14-0
 Fax: +49 5231 14-292083
 www.weidmueller.com

Zubehör

ZQV 4N



Weidmüller bietet Anwender von Reihenklemmen der Z-Reihe ein umfangreiches Zubehör an, das in allen Aufgabenstellungen eine passende Lösung auch über Standardfunktionen hinaus ermöglicht. Das Zubehör unterliegt den gleichen Qualitätsanforderungen wie die Reihenklemmen selbst.

Allgemeine Bestelldaten

Best.-Nr.	Typ	Ausführung	GTIN (EAN)	VPE
1794000000	ZQV 4N/3 SW	Z-Reihe, Zubehör, Querverbinder, für Klemmen, Polzahl: 3	4032248233793	60 Stück
1794010000	ZQV 4N/4 RT	Z-Reihe, Zubehör, Querverbinder, für Klemmen, Polzahl: 4	4032248233809	60 Stück
1794030000	ZQV 4N/4 SW	Z-Reihe, Zubehör, Querverbinder, für Klemmen, Polzahl: 4	4032248233915	60 Stück
1794050000	ZQV 4N/10 BL	Z-Reihe, Zubehör, Querverbinder, für Klemmen, Polzahl: 10	4032248234011	20 Stück
1793950000	ZQV 4N/2 RT	Z-Reihe, Zubehör, Querverbinder, für Klemmen, Polzahl: 2	4032248233748	60 Stück
1762630000	ZQV 4N/3 GE	Z-Reihe, Zubehör, Querverbinder, für Klemmen, Polzahl: 3	4032248169788	60 Stück
1758260000	ZQV 4N/10 GE	Z-Reihe, Zubehör, Querverbinder, für Klemmen, Polzahl: 10	4032248169764	20 Stück
1793960000	ZQV 4N/2 BL	Z-Reihe, Zubehör, Querverbinder, für Klemmen, Polzahl: 2	4032248233755	60 Stück
1793970000	ZQV 4N/2 SW	Z-Reihe, Zubehör, Querverbinder, für Klemmen, Polzahl: 2	4032248233762	60 Stück
1794060000	ZQV 4N/10 SW	Z-Reihe, Zubehör, Querverbinder, für Klemmen, Polzahl: 10	4032248234059	20 Stück
1793990000	ZQV 4N/3 BL	Z-Reihe, Zubehör, Querverbinder, für Klemmen, Polzahl: 3	4032248233786	60 Stück
1762620000	ZQV 4N/4 GE	Z-Reihe, Zubehör, Querverbinder, für Klemmen, Polzahl: 4	4032248169771	60 Stück
1758250000	ZQV 4N/2 GE	Z-Reihe, Zubehör, Querverbinder, für Klemmen, Polzahl: 2	4032248169795	60 Stück

Erstellungs-Datum 29. November 2012 12:30:58 MEZ

Datenblatt

**TERMOPTO
TOP 230VAC/48VDC 0,1A**

Weidmüller Interface GmbH & Co. KG
Klingenbergstraße 16
D-32758 Detmold
Germany
Fon: +49 5231 14-0
Fax: +49 5231 14-292083
www.weidmueller.com

Zubehör

1794040000 ZQV 4N/10 RT	Z-Reihe, Zubehör, Querverbinder, für Klemmen, Polzahl: 10	4032248234004 20 Stück
1793980000 ZQV 4N/3 RT	Z-Reihe, Zubehör, Querverbinder, für Klemmen, Polzahl: 3	4032248233779 60 Stück
1794020000 ZQV 4N/4 BL	Z-Reihe, Zubehör, Querverbinder, für Klemmen, Polzahl: 4	4032248233816 60 Stück

Werkzeuge



Werkzeuge zum Abmanteln der ungeschnittenen Energieleitung und der Abgangsleitungen sowie Schraubendreher für die Installation der FieldPower Komponenten.

Allgemeine Bestelldaten

Best.-Nr.	Typ	Ausführung	GTIN (EAN)	VPE
9008330000	SDS 0.6X3.5X100	Schraubendreher, Klingenbreite (B): 3.5 mm, Klingenlänge: 100 mm, Klingenstärke (A): 0.6 mm	4032248056286	1 Stück

Neutral



WS-Markierer sind optimal auf Leitungsverbinder der W-Reihe abgestimmt. Dank ihrer Systemkompatibilität lassen sich WS-Schilder auch auf der I-Reihe sowie der Z-Reihe einsetzen. Die großen Beschriftungsflächen erlauben neben langen Beschriftungsketten auch eine mehrzeilige Aufteilung.

WS-Markierer eignen sich besonders für eine Beschriftung mit langen, individuell erstellten Zeichenfolgen. Durch das bewährte MultiCard-Format ist eine Beschriftung mit **Laser, PrintJet, Plotter** oder **MC-Mobilo** möglich.

- In Streifen oder einzeln montierbar
- Markierer im bewährten MultiCard-Format

Allgemeine Bestelldaten

Best.-Nr.	Typ	Ausführung	GTIN (EAN)	VPE
1609900000	WS 12/6 MC NE WS	Klemmenmarkierer, MultiCard, 12 x 6 mm, Polyamid, Farbe: weiß	4008190203467	600 Stück