

## TERMOPTO TOP 24VDC/48VDC 0,5A

**Weidmüller Interface GmbH & Co. KG**  
 Klingenbergstraße 16  
 D-32758 Detmold  
 Germany  
 Fon: +49 5231 14-0  
 Fax: +49 5231 14-292083  
 www.weidmueller.com



TERMOPTO Solid-State-Relais 5...48 V DC 0,5 A  
 Ausgangsvarianten,  
 mit AC oder DC-Eingang, in verschiedenen  
 Ausführungen:

- mit PUSH IN Anschluss
- in 6,1 mm Baubreite
- mit verschiedenen Schutzbeschaltungen  
 im Eingang (Freilaufdiode, Varistor, RC-Filter)
- steckbare Querverbindungen
- geschlossene Bauform

### Allgemeine Bestelldaten

Best.-Nr.	<a href="#">8950980000</a>
Typ	TOP 24VDC/48VDC 0,5A
Ausführung	TERMOPTO, Solid-State Relais, Nennsteuerspannung: 24 V DC $\pm$ 20 % , Nennschaltspannung: 5...48 V DC, Nennschaltstrom: 500 mA, PUSH IN Federanschluss
GTIN (EAN)	4032248741779
VPE	10 Stück

## TERMOPTO TOP 24VDC/48VDC 0,5A

**Weidmüller Interface GmbH & Co. KG**  
Klingenbergstraße 16  
D-32758 Detmold  
Germany  
Fon: +49 5231 14-0  
Fax: +49 5231 14-292083  
www.weidmueller.com

## Technische Daten

### Abmessungen und Gewichte

Breite	6,1 mm	Höhe	79,5 mm
Tiefe	55 mm	Nettogewicht	19,7 g

### Temperaturen

Betriebstemperatur	-20 °C...+60 °C	Lagertemperatur	-40 °C...+80 °C
--------------------	-----------------	-----------------	-----------------

### Ausfallwahrscheinlichkeit

MTTF	2.500 Years
------	-------------

### Anschlussdaten

Klemmbereich, Bemessungsanschluss	1,5 mm <sup>2</sup>	Klemmbereich, Bemessungsanschluss, min.	0,5 mm <sup>2</sup>
Klemmbereich, Bemessungsanschluss, max.	2,5 mm <sup>2</sup>	Abisolierlänge Bemessungsanschluss	10 mm

### Steuerseite

Nennsteuerspannung	24 V DC ±20 %	Nennsteuerstrom	7 mA DC
Nennleistung	≤ 170 mW	Eingangsfrequenz	< 200 Hz
Einschaltspannung	≥ 19,2 V DC	Ausschaltspannung	≤ 9,6 V DC
Schutzschaltung Steuerseite	Varistor, Verpolungsschutz	Statusanzeige Steuerseite	LED grün

### Lastseite

Nennschaltspannung	5...48 V DC	Dauerstrom	500 mA
Nennschaltstrom	500 mA	Einschaltverzögerung	< 20 µs
Ausschaltverzögerung	< 200 µs	Lastkategorie	DC1
Leckstrom	< 10 µA	Schutzschaltung Lastseite	integrierte Freilaufdiode
Spannungsfall bei max. Last	< 1 V	Statusanzeige Lastseite	Nein
Kurzschlussfest	Nein		

### Allgemeine Daten

Solid-State Typ	Transistor	Polzahl	1
Leiter-Anschluss technik	PUSH IN Federanschluss	Feuchtigkeit	5...95 % rel. Feuchte T <sub>u</sub> = 40 °C, keine Betauung
Brennbarkeitsklasse nach UL94	V-0	Normen	DIN EN 50178, IEC 62314, UL508

### Isolationskoordination

Bemessungsspannung	300 V	Kriech- und Luftstrecke Steuerseite - Lastseite	> 3 mm
Stehstoßspannung	4 kV (1,2/50 µs)	Verschmutzungsgrad	2
Überspannungskategorie	III		

### erweiterte Angaben Zulassungen

Normen	DIN EN 50178, IEC 62314, UL508
--------	--------------------------------

**Datenblatt****TERMOPTO  
TOP 24VDC/48VDC 0,5A****Weidmüller Interface GmbH & Co. KG**  
Klingenbergstraße 16  
D-32758 Detmold  
Germany  
Fon: +49 5231 14-0  
Fax: +49 5231 14-292083  
www.weidmueller.com**Technische Daten****Klassifikationen**

ETIM 3.0	EC001504	eClass 5.1	27-27-09-90
eClass 6.0	27-27-09-90	eClass 7.0	27-27-09-90

**Zulassungen**

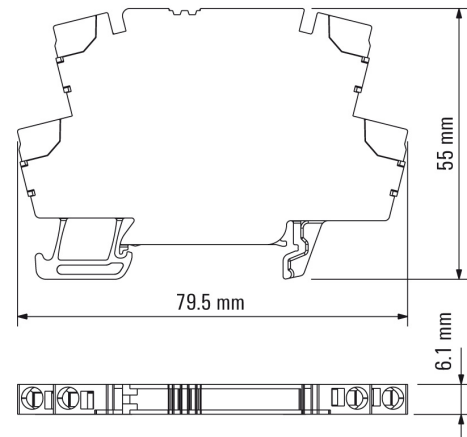
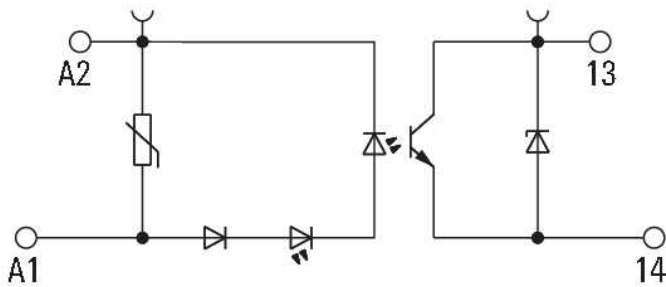
Zulassungen

**Downloads**

Konformitätserklärung	<a href="#">K305_02_11.pdf</a>
EPLAN	<a href="#">8950980000.ema</a>
<a href="#">3D Modell</a>	

**TERMOPTO  
TOP 24VDC/48VDC 0,5A**

**Weidmüller Interface GmbH & Co. KG**  
Klingenbergstraße 16  
D-32758 Detmold  
Germany  
Fon: +49 5231 14-0  
Fax: +49 5231 14-292083  
www.weidmueller.com

**Zeichnungen****Schaltsymbol****12...220 DC**

## TERMOPTO TOP 24VDC/48VDC 0,5A

**Weidmüller Interface GmbH & Co. KG**  
 Klingenbergstraße 16  
 D-32758 Detmold  
 Germany  
 Fon: +49 5231 14-0  
 Fax: +49 5231 14-292083  
 www.weidmueller.com

## Zubehör

### ZQV 4N



Weidmüller bietet Anwender von Reihenklemmen der Z-Reihe ein umfangreiches Zubehör an, das in allen Aufgabenstellungen eine passende Lösung auch über Standardfunktionen hinaus ermöglicht. Das Zubehör unterliegt den gleichen Qualitätsanforderungen wie die Reihenklemmen selbst.

### Allgemeine Bestelldaten

Best.-Nr.	Typ	Ausführung	GTIN (EAN)	VPE
<a href="#">1794000000</a>	ZQV 4N/3 SW	Z-Reihe, Zubehör, Querverbinder, für Klemmen, Polzahl: 3	4032248233793	60 Stück
<a href="#">1794010000</a>	ZQV 4N/4 RT	Z-Reihe, Zubehör, Querverbinder, für Klemmen, Polzahl: 4	4032248233809	60 Stück
<a href="#">1794050000</a>	ZQV 4N/10 BL	Z-Reihe, Zubehör, Querverbinder, für Klemmen, Polzahl: 10	4032248234011	20 Stück
<a href="#">1794030000</a>	ZQV 4N/4 SW	Z-Reihe, Zubehör, Querverbinder, für Klemmen, Polzahl: 4	4032248233915	60 Stück
<a href="#">1793950000</a>	ZQV 4N/2 RT	Z-Reihe, Zubehör, Querverbinder, für Klemmen, Polzahl: 2	4032248233748	60 Stück
<a href="#">1758260000</a>	ZQV 4N/10 GE	Z-Reihe, Zubehör, Querverbinder, für Klemmen, Polzahl: 10	4032248169764	20 Stück
<a href="#">1762630000</a>	ZQV 4N/3 GE	Z-Reihe, Zubehör, Querverbinder, für Klemmen, Polzahl: 3	4032248169788	60 Stück
<a href="#">1793960000</a>	ZQV 4N/2 BL	Z-Reihe, Zubehör, Querverbinder, für Klemmen, Polzahl: 2	4032248233755	60 Stück
<a href="#">1793970000</a>	ZQV 4N/2 SW	Z-Reihe, Zubehör, Querverbinder, für Klemmen, Polzahl: 2	4032248233762	60 Stück
<a href="#">1794060000</a>	ZQV 4N/10 SW	Z-Reihe, Zubehör, Querverbinder, für Klemmen, Polzahl: 10	4032248234059	20 Stück
<a href="#">1793990000</a>	ZQV 4N/3 BL	Z-Reihe, Zubehör, Querverbinder, für Klemmen, Polzahl: 3	4032248233786	60 Stück
<a href="#">1762620000</a>	ZQV 4N/4 GE	Z-Reihe, Zubehör, Querverbinder, für Klemmen, Polzahl: 4	4032248169771	60 Stück
<a href="#">1758250000</a>	ZQV 4N/2 GE	Z-Reihe, Zubehör, Querverbinder, für Klemmen, Polzahl: 2	4032248169795	60 Stück

**Datenblatt**

**TERMOPTO  
TOP 24VDC/48VDC 0,5A**

**Weidmüller Interface GmbH & Co. KG**  
 Klingenbergstraße 16  
 D-32758 Detmold  
 Germany  
 Fon: +49 5231 14-0  
 Fax: +49 5231 14-292083  
 www.weidmueller.com

**Zubehör**

<a href="#">1794040000</a> ZQV 4N/10 RT	Z-Reihe, Zubehör, Querverbinder, für Klemmen, Polzahl: 10	4032248234004 20 Stück
<a href="#">1793980000</a> ZQV 4N/3 RT	Z-Reihe, Zubehör, Querverbinder, für Klemmen, Polzahl: 3	4032248233779 60 Stück
<a href="#">1794020000</a> ZQV 4N/4 BL	Z-Reihe, Zubehör, Querverbinder, für Klemmen, Polzahl: 4	4032248233816 60 Stück

**Werkzeuge**



Werkzeuge zum Abmanteln der ungeschnittenen Energieleitung und der Abgangsleitungen sowie Schraubendreher für die Installation der FieldPower Komponenten.

**Allgemeine Bestelldaten**

Best.-Nr.	Typ	Ausführung	GTIN (EAN)	VPE
<a href="#">9008330000</a>	SDS 0.6X3.5X100	Schraubendreher, Klingenbreite (B): 3.5 mm, Klingenlänge: 100 mm, Klingenstärke (A): 0.6 mm	4032248056286	1 Stück

**Neutral**



**WS-Markierer** sind optimal auf Leitungsverbinder der W-Reihe abgestimmt. Dank ihrer Systemkompatibilität lassen sich WS-Schilder auch auf der I-Reihe sowie der Z-Reihe einsetzen. Die großen Beschriftungsflächen erlauben neben langen Beschriftungsketten auch eine mehrzeilige Aufteilung.

**WS-Markierer** eignen sich besonders für eine Beschriftung mit langen, individuell erstellten Zeichenfolgen. Durch das bewährte MultiCard-Format ist eine Beschriftung mit **Laser, PrintJet, Plotter** oder **MC-Mobilo** möglich.

- In Streifen oder einzeln montierbar
- Markierer im bewährten MultiCard-Format

**Allgemeine Bestelldaten**

Best.-Nr.	Typ	Ausführung	GTIN (EAN)	VPE
<a href="#">1609900000</a>	WS 12/6 MC NE WS	Klemmenmarkierer, MultiCard, 12 x 6 mm, Polyamid, Farbe: weiß	4008190203467	600 Stück