

MICROOPTO MOS 24VDC/8-30VDC 2A

Weidmüller Interface GmbH & Co. KG
 Klingenbergstraße 16
 D-32758 Detmold
 Germany
 Fon: +49 5231 14-0
 Fax: +49 5231 14-292083
 www.weidmueller.com



Das Solid-State Relais MICROOPTO ACTOR dient speziell als Schaltverstärker für Aktoren bis 24 V DC und 2 A mit induktiven Lasten wie Magnetventile und Schütze. Aktoren mit einem 3-Leiteranschluss können direkt an den Baustein angeschlossen werden.

Dieser ist kurzschlussfest und durch umfangreiche Schutzbeschaltungen gegen leistungsgebundene Transienten und Spannungsspitzen geschützt.

Allgemeine Bestelldaten

| | |
|------------|---|
| Best.-Nr. | 8937970000 |
| Typ | MOS 24VDC/8-30VDC 2A |
| Ausführung | MICROOPTO, Solid-State Relais, Nennsteuerspannung: 24 V DC \pm 20 % , Nennschaltspannung: 8...30 V DC, Nennschaltstrom: 4 A, Schraubanschluss |
| GTIN (EAN) | 4032248716203 |
| VPE | 1 Stück |

**MICROOPTO
MOS 24VDC/8-30VDC 2A**

Weidmüller Interface GmbH & Co. KG
Klingenbergstraße 16
D-32758 Detmold
Germany
Fon: +49 5231 14-0
Fax: +49 5231 14-292083
www.weidmueller.com

Technische Daten
Abmessungen und Gewichte

| | | | |
|--------|--------|--------------|---------|
| Breite | 6,1 mm | Höhe | 88 mm |
| Tiefe | 98 mm | Nettogewicht | 35,81 g |

Temperaturen

| | | | |
|--------------------|-------------------------|-----------------|-----------------|
| Betriebstemperatur | -20 °C... vgl. Derating | Lagertemperatur | -40 °C...+80 °C |
|--------------------|-------------------------|-----------------|-----------------|

Ausfallwahrscheinlichkeit

| | |
|------|-----------|
| MTTF | 847 Years |
|------|-----------|

Anschlussdaten

| | | | |
|---|---------------------|---|---------------------|
| Klemmbereich, Bemessungsanschluss | 2,5 mm ² | Klemmbereich, Bemessungsanschluss, min. | 0,5 mm ² |
| Klemmbereich, Bemessungsanschluss, max. | 4 mm ² | | |

Steuerseite

| | | | |
|--------------------|---------------|-----------------------------|----------------------------|
| Nennsteuerspannung | 24 V DC ±20 % | Nennleistung | ≤ 170 mW |
| Eingangsfrequenz | 125 Hz | Einschaltspannung | > 13,8 V |
| Ausschaltspannung | < 13,6 V | Schutzschaltung Steuerseite | Varistor, Verpolungsschutz |

Lastseite

| | | | |
|-----------------------------|-----------------------------|---------------------------|--|
| Nennschaltspannung | 8...30 V DC | Dauerstrom | 2 A |
| Nennschaltstrom | 4 A | Einschaltverzögerung | 0,1 ms |
| Ausschaltverzögerung | < 0,5 ms | Lastkategorie | LC A |
| Leckstrom | < 10 µA | Schutzschaltung Lastseite | Varistor, integrierte Freilaufdiode |
| Spannungsfall bei max. Last | ≤ 50 mV | Statusanzeige Lastseite | Fehlermeldung LED rot, Status LED grün |
| Kurzschlussfest | Ja (thermische Abschaltung) | | |

Allgemeine Daten

| | | | |
|-------------------------------|---------------------------|--------------|--|
| Solid-State Typ | Intelligent POWER MOS-FET | Polzahl | 1 |
| Leiter-Anschluss technik | Schraubanschluss | Feuchtigkeit | 5...95 % rel. Feuchte T _u = 55 °C, keine Betaung |
| Brennbarkeitsklasse nach UL94 | V-0 | Normen | DIN EN 50178, GL 2003-VI-Abs. 9, IEC 62314, UL508 |

Isolationskoordination

| | | | |
|-------------------------------------|------------------------------|---|------------------------------|
| Bemessungsspannung | 30 V | Spannungsfestigkeit Steuerseite - Lastseite | 350 V _{eff} / 1 min |
| Spannungsfestigkeit zur Tragschiene | 350 V _{eff} / 1 min | Bemessungsstoßspannung | 500 V (1,2/50 µs) |
| Stehstoßspannung | 500 V (1,2/50 µ) | Verschmutzungsgrad | 2 |
| Überspannungskategorie | II | | |

Datenblatt**MICROOPTO
MOS 24VDC/8-30VDC 2A**

Weidmüller Interface GmbH & Co. KG
Klingenbergstraße 16
D-32758 Detmold
Germany
Fon: +49 5231 14-0
Fax: +49 5231 14-292083
www.weidmueller.com

Technische Daten**erweiterte Angaben Zulassungen**

Normen DIN EN 50178, GL 2003-
VI-Abs. 9, IEC 62314,
UL508

Klassifikationen

| | | | |
|------------|-------------|------------|-------------|
| ETIM 3.0 | EC001504 | UNSPSC | 30-21-18-01 |
| eClass 5.1 | 27-27-09-90 | eClass 6.0 | 27-27-09-90 |
| eClass 7.0 | 27-27-09-90 | | |

Zulassungen

Zulassungen

**Downloads**

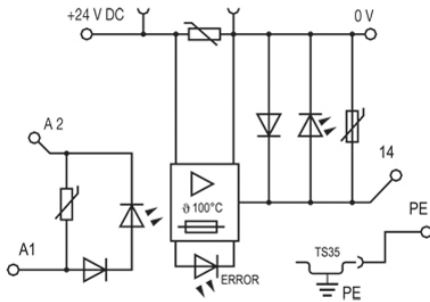
Konformitätserklärung [K300_11_08.pdf](#)
EPLAN [8937970000.ema](#)
[3D Modell](#)

**MICROOPTO
MOS 24VDC/8-30VDC 2A**

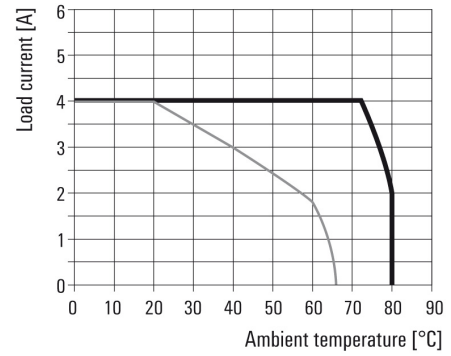
Weidmüller Interface GmbH & Co. KG
 Klingenbergstraße 16
 D-32758 Detmold
 Germany
 Fon: +49 5231 14-0
 Fax: +49 5231 14-292083
 www.weidmueller.com

Zeichnungen

Schaltsymbol

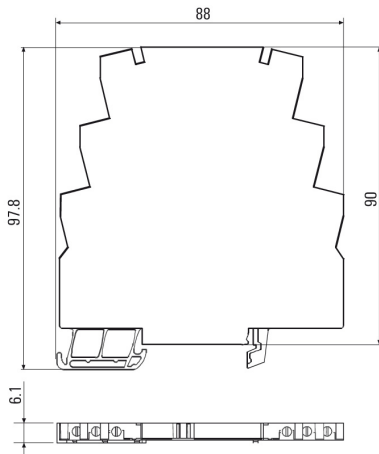


Derating curve



— Switching frequency 100 Hz
 — Switching frequency 1 Hz

Deratingkurve



**MICROOPTO
MOS 24VDC/8-30VDC 2A**

Weidmüller Interface GmbH & Co. KG
 Klingenbergstraße 16
 D-32758 Detmold
 Germany
 Fon: +49 5231 14-0
 Fax: +49 5231 14-292083
 www.weidmueller.com

Zubehör
Zubehör


In der Baureihe MICROOPTO kann der Anwender auf Eigenschaften der Reihenklemmen zurückgreifen. Steckbare Querverbindungen und durchgängige Markierungslösungen bei minimaler Baubreite. Größte Leistung auf kleinstem Raum.

- 6,1 mm Baubreite
- Steckbare Standard-Querverbindung ZQV 4N
- Beschriftung mit MultiCard-System möglich
- Aufrastbar auf Tragschiene TS 35
- Gehäusematerial WEMID (mit höherer Temperaturbelastbarkeit im Vergleich zu Polyamid)

Allgemeine Bestelldaten

| Best.-Nr. | Typ | Ausführung | GTIN (EAN) | VPE |
|----------------------------|------------------|---|---------------|---------|
| 8973460000 | MOS SUPPLY | MICROOPTO, Zubehör, Schraubanschluss | 4032248799541 | 1 Stück |
| 8973450000 | MOS FEED THROUGH | MICROOPTO, Zubehör, Schraubanschluss | 4032248799534 | 1 Stück |

QB 58, QB 75, blank


Pole leicht von Hand abbrechbar für Klemmstellen, die nicht gebrückt werden sollen. Querverbindungsbrücke, blank (wahlweise mit Isolationsprofil als Berührungsschutz). Raster 6,0 mm und 8,0 mm. Die Anreihetoleranzen der Klemmen sind zu berücksichtigen.

Allgemeine Bestelldaten

| Best.-Nr. | Typ | Ausführung | GTIN (EAN) | VPE |
|----------------------------|--------------|---|---------------|----------|
| 0526760000 | ISPF QB75 RT | Zubehör, Isolationsprofil | 4008190157821 | 10 Stück |
| 0535200000 | QB 75/6.2/15 | SAK-Reihe, Zubehör, Querverbinder, für Querverbindungsflasche, Polzahl: 75 | 4008190179168 | 10 Stück |
| 0526700000 | ISPF QB75 SW | Zubehör, Isolationsprofil | 4008190093723 | 10 Stück |
| 0526780000 | ISPF QB75 BL | Zubehör, Isolationsprofil | 4008190093105 | 10 Stück |

MICROOPTO MOS 24VDC/8-30VDC 2A

Weidmüller Interface GmbH & Co. KG
 Klingenbergstraße 16
 D-32758 Detmold
 Germany
 Fon: +49 5231 14-0
 Fax: +49 5231 14-292083
 www.weidmueller.com

Zubehör

ZQV 4N



Weidmüller bietet Anwender von Reihenklemmen der Z-Reihe ein umfangreiches Zubehör an, das in allen Aufgabenstellungen eine passende Lösung auch über Standardfunktionen hinaus ermöglicht. Das Zubehör unterliegt den gleichen Qualitätsanforderungen wie die Reihenklemmen selbst.

Allgemeine Bestelldaten

| Best.-Nr. | Typ | Ausführung | GTIN (EAN) | VPE |
|----------------------------|--------------|---|---------------|----------|
| 1794000000 | ZQV 4N/3 SW | Z-Reihe, Zubehör, Querverbinder, für Klemmen, Polzahl: 3 | 4032248233793 | 60 Stück |
| 1794010000 | ZQV 4N/4 RT | Z-Reihe, Zubehör, Querverbinder, für Klemmen, Polzahl: 4 | 4032248233809 | 60 Stück |
| 1794050000 | ZQV 4N/10 BL | Z-Reihe, Zubehör, Querverbinder, für Klemmen, Polzahl: 10 | 4032248234011 | 20 Stück |
| 1794030000 | ZQV 4N/4 SW | Z-Reihe, Zubehör, Querverbinder, für Klemmen, Polzahl: 4 | 4032248233915 | 60 Stück |
| 1793950000 | ZQV 4N/2 RT | Z-Reihe, Zubehör, Querverbinder, für Klemmen, Polzahl: 2 | 4032248233748 | 60 Stück |
| 1758260000 | ZQV 4N/10 GE | Z-Reihe, Zubehör, Querverbinder, für Klemmen, Polzahl: 10 | 4032248169764 | 20 Stück |
| 1762630000 | ZQV 4N/3 GE | Z-Reihe, Zubehör, Querverbinder, für Klemmen, Polzahl: 3 | 4032248169788 | 60 Stück |
| 1793960000 | ZQV 4N/2 BL | Z-Reihe, Zubehör, Querverbinder, für Klemmen, Polzahl: 2 | 4032248233755 | 60 Stück |
| 1793970000 | ZQV 4N/2 SW | Z-Reihe, Zubehör, Querverbinder, für Klemmen, Polzahl: 2 | 4032248233762 | 60 Stück |
| 1794060000 | ZQV 4N/10 SW | Z-Reihe, Zubehör, Querverbinder, für Klemmen, Polzahl: 10 | 4032248234059 | 20 Stück |
| 1793990000 | ZQV 4N/3 BL | Z-Reihe, Zubehör, Querverbinder, für Klemmen, Polzahl: 3 | 4032248233786 | 60 Stück |
| 1762620000 | ZQV 4N/4 GE | Z-Reihe, Zubehör, Querverbinder, für Klemmen, Polzahl: 4 | 4032248169771 | 60 Stück |
| 1758250000 | ZQV 4N/2 GE | Z-Reihe, Zubehör, Querverbinder, für Klemmen, Polzahl: 2 | 4032248169795 | 60 Stück |

Erstellungs-Datum 29. November 2012 12:31:36 MEZ

Datenblatt

**MICROOPTO
MOS 24VDC/8-30VDC 2A**

Weidmüller Interface GmbH & Co. KG
Klingenbergstraße 16
D-32758 Detmold
Germany
Fon: +49 5231 14-0
Fax: +49 5231 14-292083
www.weidmueller.com

Zubehör

| | | |
|---|---|------------------------|
| 1793980000 ZQV 4N/3 RT | Z-Reihe, Zubehör, Querverbinder, für Klemmen, Polzahl: 3 | 4032248233779 60 Stück |
| 1794040000 ZQV 4N/10 RT | Z-Reihe, Zubehör, Querverbinder, für Klemmen, Polzahl: 10 | 4032248234004 20 Stück |
| 1794020000 ZQV 4N/4 BL | Z-Reihe, Zubehör, Querverbinder, für Klemmen, Polzahl: 4 | 4032248233816 60 Stück |

Werkzeuge



Werkzeuge zum Abmanteln der ungeschnittenen Energieleitung und der Abgangsleitungen sowie Schraubendreher für die Installation der FieldPower Komponenten.

Allgemeine Bestelldaten

| Best.-Nr. | Typ | Ausführung | GTIN (EAN) | VPE |
|----------------------------|-----------------|--|---------------|---------|
| 9008330000 | SDS 0.6X3.5X100 | Schraubendreher, Klingenbreite (B): 3.5 mm, Klingenlänge: 100 mm, Klingenstärke (A): 0.6 mm | 4032248056286 | 1 Stück |

Neutral



WS-Markierer sind optimal auf Leitungsverbinder der W-Reihe abgestimmt. Dank ihrer Systemkompatibilität lassen sich WS-Schilder auch auf der I-Reihe sowie der Z-Reihe einsetzen. Die großen Beschriftungsflächen erlauben neben langen Beschriftungsketten auch eine mehrzeilige Aufteilung.

WS-Markierer eignen sich besonders für eine Beschriftung mit langen, individuell erstellten Zeichenfolgen. Durch das bewährte MultiCard-Format ist eine Beschriftung mit **Laser, PrintJet, Plotter** oder **MC-Mobilo** möglich.

- In Streifen oder einzeln montierbar
- Markierer im bewährten MultiCard-Format

Allgemeine Bestelldaten

| Best.-Nr. | Typ | Ausführung | GTIN (EAN) | VPE |
|----------------------------|------------------|---|---------------|-----------|
| 1609900000 | WS 12/6 MC NE WS | Klemmenmarkierer, MultiCard, 12 x 6 mm, Polyamid, Farbe: weiß | 4008190203467 | 600 Stück |