

LS 96

Einweg-Lichtschranken

de 10-2012/08 50120809

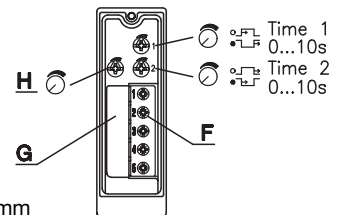
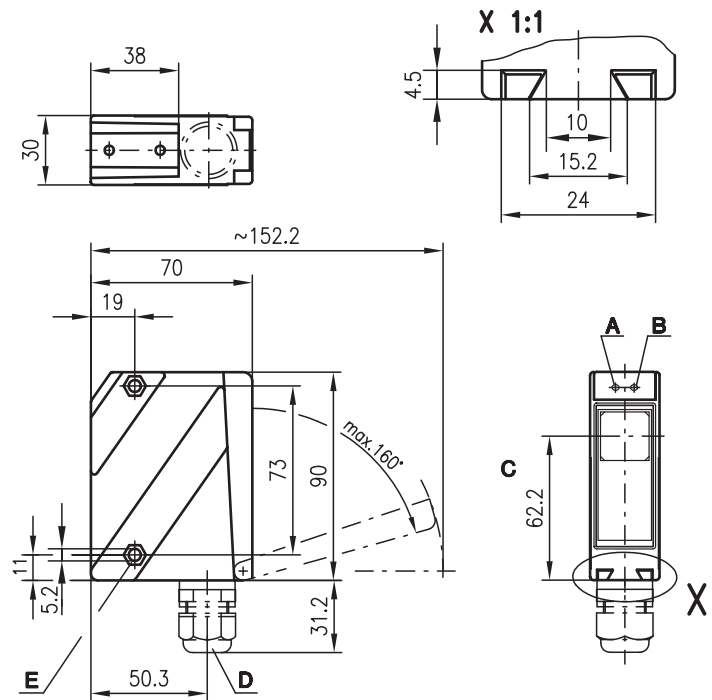


65m  
150m



- Einweg-Lichtschranken mit hoher Funktionsreserve in Infrarotlicht
- Robustes Metallgehäuse mit Glasabdeckung oder Kunststoffgehäuse in Schutzart IP 67/IP 69K für industriellen Einsatz
- Allstromausführung 20 ... 230VAC/DC
- Relais mit Wechselkontakt, Empfindlichkeitseinstellung und Bereitschaftsverzögerung für eine optimale Anpassung an die Applikation
- Anschluss über komfortablen Klemmraum bis 1,5mm<sup>2</sup>
- Ausführung mit zusätzlicher Zeitstufe

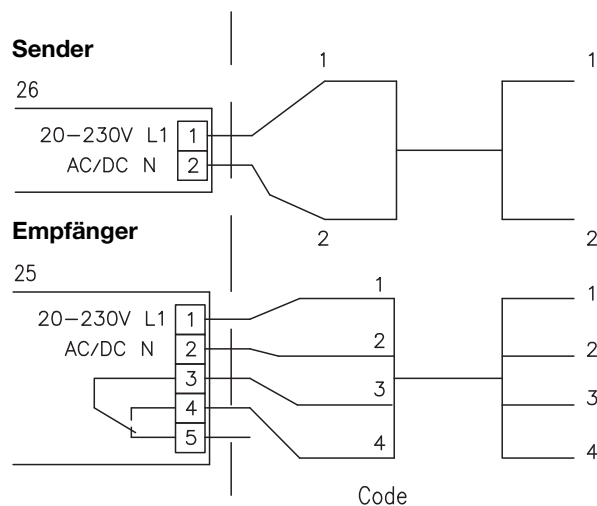
Maßzeichnung



- A Anzeigediode grün
- B Anzeigediode gelb
- C optische Achse
- D Kabelverschraubung M16x1,5 für Ø 5 ... 10mm
- E Senkung für SK-Mutter M5, 4.2 tief
- F Anschlussklemmen
- G Kabelzuführung
- H Empfindlichkeitseinstellung

Time 1  
0...10s  
Time 2  
0...10s

Elektrischer Anschluss (Beispiel)



Änderungen vorbehalten • DS\_LS96MKR\_de\_50120809.fm



Zubehör:

- (separat erhältlich)
- Befestigungs-Systeme (BT 96, BT 96.1, UMS 96, BT 450.1-96)
  - Funkenlöschung
  - Ausrichthilfe ARH 96

## Technische Daten

### Optische Daten

Typ. Reichweite <sup>1)</sup>  
 Betriebsreichweite <sup>2)</sup>  
 Lichtquelle  
 Wellenlänge

**65m**  
 0 ... 65m  
 0 ... 50m  
 LED (Wechsellicht)  
 880nm (Infrarot)

**150m**  
 0 ... 150m  
 0 ... 120m

### Zeitverhalten

Schaltfrequenz  
 Ansprechzeit  
 Bereitschaftsverzögerung

20Hz  
 25ms  
 ≤ 200ms

### Elektrische Daten

Betriebsspannung  $U_B$   
 Leistungsaufnahme  
 Schaltausgang <sup>3)</sup>  
 Funktion  
 Schaltspannung Relais  
 Schaltstrom Relais  
 Leerlaufstrom  
 Empfindlichkeit

20 ... 230VAC, 50/60Hz  
 20 ... 230VDC  
 ≤ 1,5VA  
 Relais, 1 Wechselkontakt  
 Öffner/Schließer  
 250VAC/DC  
 250VAC, 3A/30V, 3A  
 750VA,  $\cos\phi=1$   
 einstellbar

### Anzeigen

LED grün  
 LED gelb  
 LED gelb blinkend

betriebsbereit  
 Lichtweg frei  
 Lichtweg frei, keine Funktionsreserve

### Mechanische Daten

Gehäuse  
 Optikabdeckung  
 Gewicht  
 Anschlussart

**Metallgehäuse**  
 Zink-Druckguss  
 Glas  
 380g  
 Klemmen

**Kunststoffgehäuse**  
 Polycarbonat  
 Kunststoff  
 150g  
 Klemmen

### Umgebungsdaten

Umgebungstemperatur (Betrieb/Lager)  
 Schutzbeschaltung <sup>4)</sup>  
 VDE-Schutzklasse <sup>5)</sup>  
 Schutzart  
 Lichtquelle  
 Gültiges Normenwerk

-30°C ... +60°C/-40°C ... +70°C  
 1, 2, 3  
 II, schutzisoliert  
 IP 67, IP 69K <sup>6)</sup>  
 Freie Gruppe (nach EN 62471)  
 IEC 60947-5-2

### Zusatzfunktionen

**Zeitstufe** (Anzug-/Abfallverzögerung) 0 ... 10s (getrennt einstellbar)

- 1) Typ. Reichweite: max. erzielbare Reichweite ohne Funktionsreserve
- 2) Betriebsreichweite: empfohlene Reichweite mit Funktionsreserve
- 3) Bei induktiver oder kapazitiver Last geeignete Funkenlöschung vorsehen
- 4) 1=Transientenschutz, 2=Verpolschutz, 3=Kurzschluss-Schutz für alle Ausgänge
- 5) Bemessungsspannung 250VAC
- 6) IP 69K-Test nach DIN 40050 Teil 9 simuliert, Hochdruckreinigungsbedingungen ohne den Einsatz von Zusatzstoffen, Säuren und Laugen sind nicht Bestandteil der Prüfung

### Bestimmungsgemäßer Gebrauch:

Dieses Produkt ist nur von Fachpersonal in Betrieb zu nehmen und seinem bestimmungsgemäßen Gebrauch entsprechend einzusetzen. Dieser Sensor ist kein Sicherheitssensor und dient nicht dem Personenschutz.

## Bestellhinweise

Auswahltabelle		Bestellbezeichnung →					
Ausstattung ↓		LS 96K/R-1310-2 Art.-Nr. 50025253 (Se) Art.-Nr. 50025257 (E)	LS 96K/R-1320-2 Art.-Nr. 50025253 (Se) Art.-Nr. 50025256 (E)	LS 96M/R-1310-2 Art.-Nr. 50080081 (Se) Art.-Nr. 50080080 (E)	LS 96M/R-3310-2 Art.-Nr. 50080081 (Se) Art.-Nr. 50031651 (E)	LS 96K/R-131P-2 Art.-Nr. 50030405 (Se) Art.-Nr. 50030406 (E)	
Gehäuse	Metall			●	●		
	Kunststoff	●	●			●	
Lichtquelle	Infrarotlicht (50m)	●	●	●		●	
	Infrarotlicht (120m)				●		
Anschluss	Klemmen	●	●	●	●	●	
Merkmale	Zeitstufe		●				
	UL-Zulassung			●			

## Tabellen

65m Typen

0	50	65
---	----	----

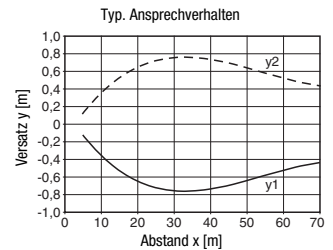
150m Typen

0	120	150
---	-----	-----

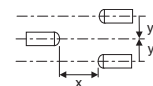
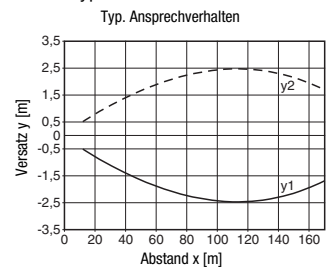
Betriebsreichweite [m]  
 Typ. Reichweite [m]

## Diagramme

65m Typen



150m Typen



## Hinweise

- LS 96K/R-131P-2  
 P = Reduzierung M16

**LS** = Paar bestehend aus  
**LSS** = Sender  
**LSE** = Empfänger

**LS 96K/R-1310-2**  
 LSS 96K-1350-26  
 LSE 96K/R-1310-25

**LS 96K/R-1320-2**  
 LSS 96K-1350-26  
 LSE 96K/R-1320-25

**LS 96M/R-1310-2**  
 LSS 96M-1350-26  
 LSE 96M/R-1310-25

**LS 96M/R-3310-2**  
 LSS 96M-1350-26  
 LSE 96M/R-3310-25

**LS 96K/R-131P-2**  
 LSS 96K-135P-26  
 LSE 96K/R-131P-25