



BR 3 / BR 8

Befestigungssysteme

Artikel

- BT 3 (Art.-Nr. 500 60511), = ①
- BT 3.1 (Art.-Nr. 501 05585), = ② + ③ 1)
- BT 3B (Art.-Nr. 501 05546), = ① + ② + ③



Befestigungswinkel für BR 3



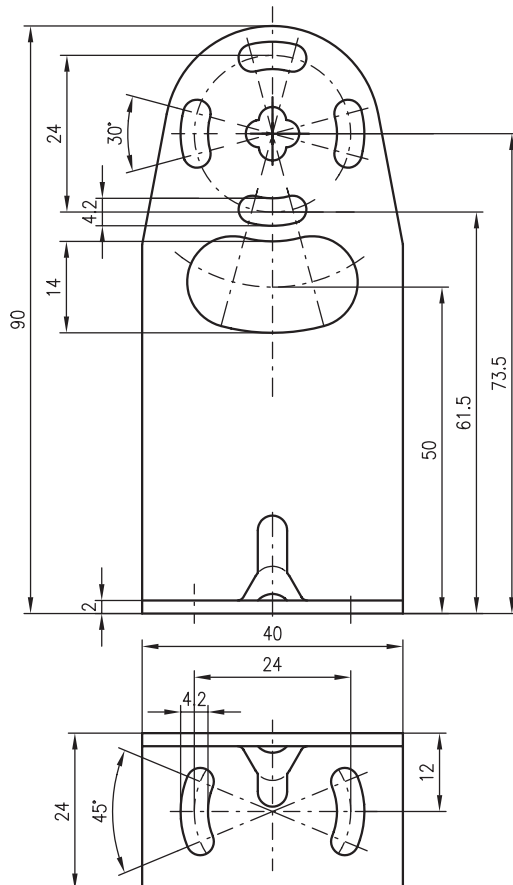
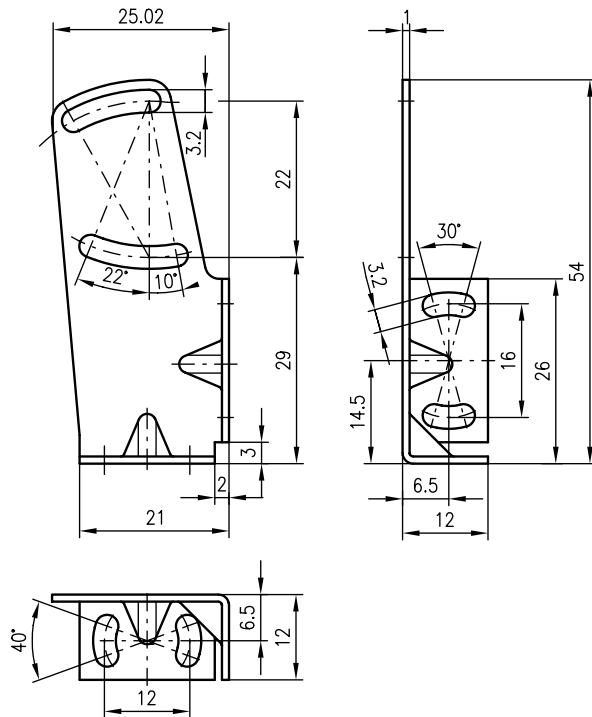
BT 3.1 und BT 3B werden nur für die Typen der BR 3B benötigt!

BT 8 (Art.-Nr. 500 36195)



Befestigungswinkel für BR 8

Maßzeichnungen



1) Verpackungseinheit: VE = 10 Stk.