

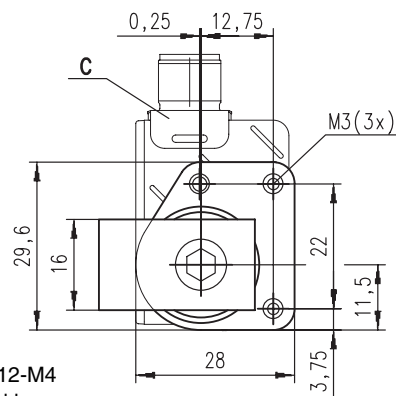
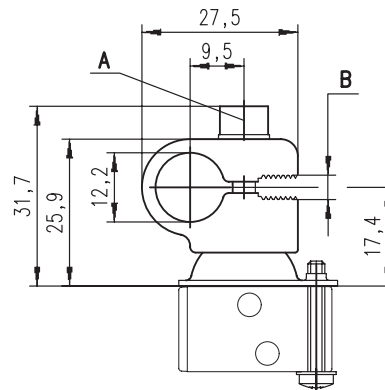
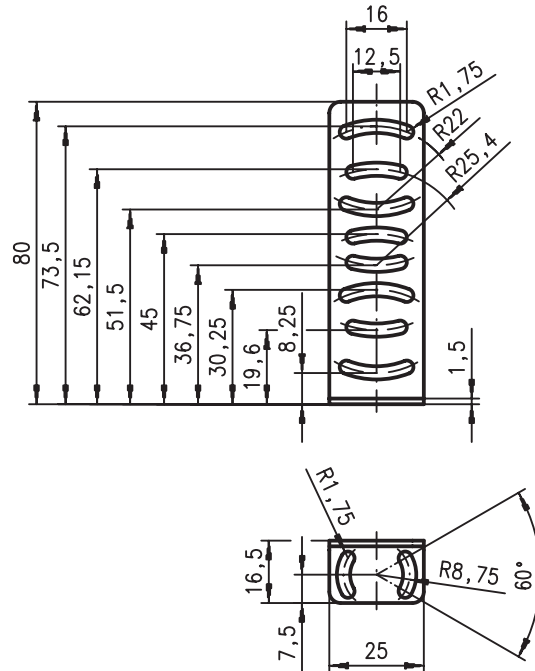
Artikel
BT 25 (Art.-Nr. 500 40269)


Befestigungswinkel für BR 25

UMS 25-D12 (Art.-Nr. 500 40270)


Befestigungssystem für BR 25, BR 713 und Reflektoren MTKS 50x50, TKS 50x50.1

- Durchgangslochbefestigung mit Rundstange D = 12mm
- Klemmbefestigung an Wangen/Blechen

Maßzeichnungen


- A** Schraube DIN912-M4
B Schlitz für Blechklemmung
 Blechdicke 1,5 bis 3mm
C Sensor