

de 02-2010/03 50110220



M12
2 mm
4 mm
6 mm

10 - 30 V DC
3 kHz
bündig

- Schlankes und kurzes Metallgehäuse in zylindrischer Bauform M12
- Gehäuse Messing verchromt
- Kurzschlusschutz, Induktionsschutz, Verpolschutz eingebaut
- LED für Schaltzustand 360° sichtbar

Zubehör:

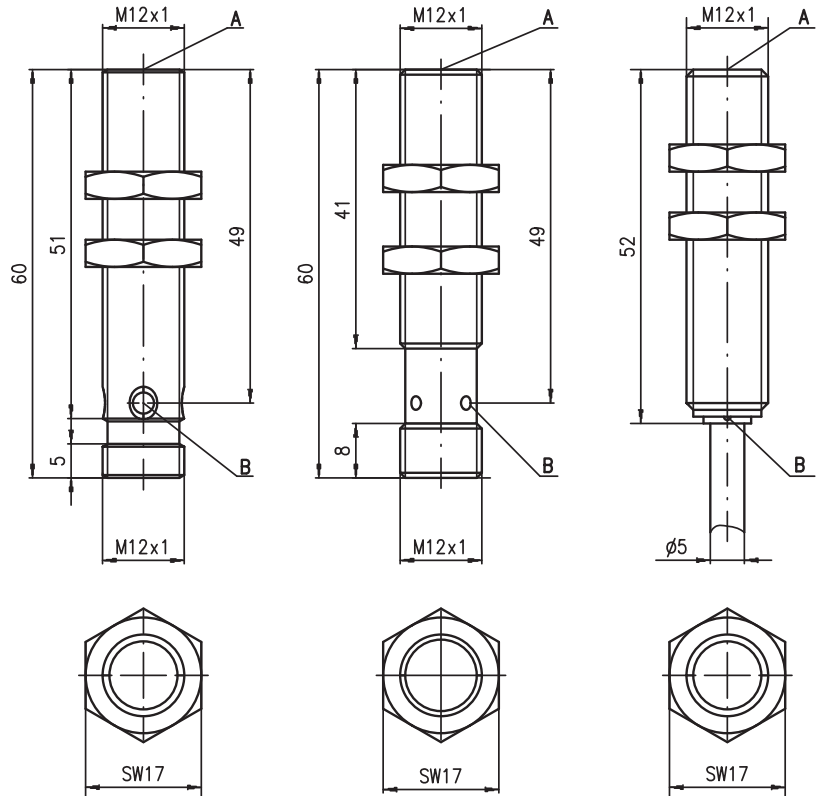
(separat erhältlich)

- M12 Leitungsdosen (KD ...)
- Konfektionierte Leitungen (K-D ...)
- Klemmhalter (MC 012...)

Maßzeichnung

IS 212...-2E0-S12
IS 212...-4E0-S12

IS 212...-6E0-S12



Anzugsmoment der Befestigungsmuttern < 10Nm !

- A aktive Fläche
- B Anzeigediode gelb

Elektrischer Anschluss

Leitung

10-30V DC +	br/BN
GND	bl/BU
OUT	sw/BK

M12 Rundstecker

...NO... (Schließer)

10-30V DC +	1	br/BN
not connected	2	
GND	3	bl/BU
OUT	4	sw/BK

...NC... (Öffner)

10-30V DC +	1	br/BN
OUT	2	ws/WH
GND	3	bl/BU
not connected	4	



...NO...-S12 (Schließer): 3-polige oder 4-polige M12-Anschlussleitungen einsetzbar.
 ...NC...-S12 (Öffner): ausschließlich 4-polige M12-Anschlussleitungen einsetzbar.

Änderungen vorbehalten • DS_IS_212_E_de.fm

Technische Daten

Allgemeine Daten	IS 212...-2E0...	IS 212...-4E0...	IS 212...-6E0...
Einbauart	bündig einbaubar		
Typ. Grenzreichweite S_n	2,0mm	4,0mm	6,0mm
Betriebsreichweite S_a	0 ... 1,6mm	0 ... 3,2mm	0 ... 4,8mm
Elektrische Daten			
Betriebsspannung U_B 1)	10 ... 30VDC		
Restwelligkeit σ	$\leq 20\%$ von U_B		
Ausgangsstrom I_L	$\leq 200\text{mA}$		
Leerlaufstrom I_0	$\leq 10\text{mA}$		
Reststrom I_r	$\leq 100\mu\text{A}$		
Schaltausgang/Funktion	.../4NO... PNP Transistor, Schließer (NO) .../4NC... PNP Transistor, Öffner (NC) .../2NO... NPN Transistor, Schließer (NO) .../2NC... NPN Transistor, Öffner (NC)		
Spannungsabfall U_d	$\leq 2\text{V}$		
Hysterese H von S_r	$\leq 10\%$	$\leq 15\%$	$\leq 10\%$
Temperaturdrift von S_r	$\leq 10\%$ 2)		
Wiederholgenauigkeit	$\leq 5\%$ 3)		
Zeitverhalten			
Schaltfrequenz f	3kHz	2kHz	800Hz
Bereitschaftsverzögerung	$\leq 10\text{ms}$	$\leq 300\text{ms}$	$\leq 50\text{ms}$
Anzeigen			
LED gelb (360° sichtbar)	Schaltzustand		
Mechanische Daten			
Gehäuse	Messing verchromt		
Normmessplatte	12 x 12mm ² , Fe360	12 x 12mm ² , Fe360	18 x 18mm ² , Fe360
Aktive Fläche	PBTP		
Gewicht (M12-Stecker/Kabel)	ca. 25g/ca. 95g		
Anschlussart	M12-Rundsteckverbinder, 4-polig, oder Leitung: 2m, PVC, 3 x 0,34mm ² , Ø 5,0mm		
Umgebungsdaten			
Umgebungstemperatur	-25°C ... +70°C		
Schutzart	IP 67		
Schutzbeschaltung 4)	1, 2, 3		
Gültiges Normenwerk	IEC/EN 60947-5-2		
Elektromagnetische Verträglichkeit	IEC 60255-5	1kV	
	IEC 61000-4-2	Level 3 air 8kV (ESD)	
	IEC 61000-4-3	Level 3 10V/m (RFI)	
	IEC 61000-4-4	Level 3 2kV (Burst)	

- 1) Beachten Sie die Sicherheits- und Installationsvorschriften bezüglich Energieversorgung und Verdrahtung;
bei UL-Applikationen: nur für die Benutzung in "Class 2"-Stromkreisen nach NEC
2) über den gesamten Betriebstemperaturbereich
3) bei $U_B = 20 \dots 30\text{VDC}$, Umgebungstemperatur $T_a = 23^\circ\text{C} \pm 5^\circ\text{C}$
4) 1=Verpolschutz, 2=Kurzschluss-Schutz, 3=Induktionsschutz für alle Ausgänge

Tabellen

Reduktionsfaktoren:

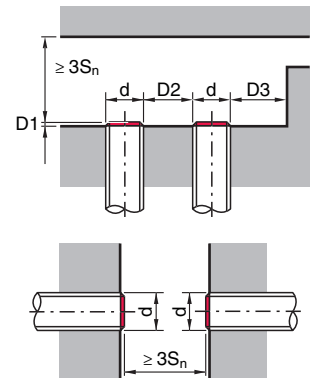
für $S_n = 2,0\text{mm}$		für $S_n = 4,0\text{mm}$	
Stahl Fe360	1	Stahl Fe360	1
Kupfer	0,20	Kupfer	0,40
Aluminium	0,30	Aluminium	0,44
Messing	0,40	Messing	0,54
Edelstahl	0,85	Edelstahl	0,80

für $S_n = 6,0\text{mm}$

Stahl Fe360	1
Kupfer	0,25
Aluminium	0,30
Messing	0,40
Edelstahl	0,70

Montage

bündiger Einbau:



ferromagnetische und nicht ferromagnetische Materialien			
S_n [mm]	D1 [mm]	D2 [mm]	D3 [mm]
2,0	0	6,0	2,0
4,0	0	12,0	4,0
6,0	2,0	18,0	6,0

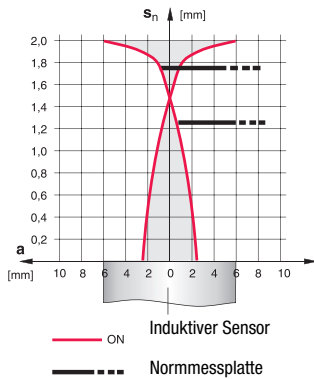
Bestellhinweise

Die hier aufgeführten Sensoren sind Vorzugstypen, aktuelle Informationen unter www.leuze.com.

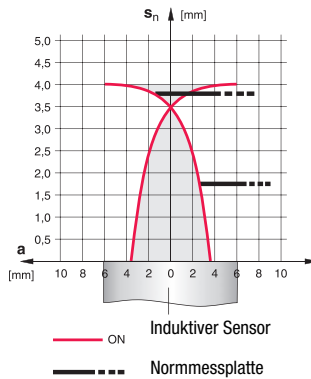
S_n	Bezeichnung	Artikel-Nr.
2mm	IS 212 MM/4NO-2E0	50109664
	IS 212 MM/4NO-2E0-S12	50109665
	IS 212 MM/4NC-2E0-S12	50111870
	IS 212 MM/2NO-2E0	50109666
4mm	IS 212 MM/4NO-4E0	50109672
	IS 212 MM/4NO-4E0-S12	50109673
	IS 212 MM/4NC-4E0-S12	50109674
	IS 212 MM/2NO-4E0	50109675
6mm	IS 212 MM/4NO-6E0	50109678
	IS 212 MM/2NO-6E0	50109682

Diagramme

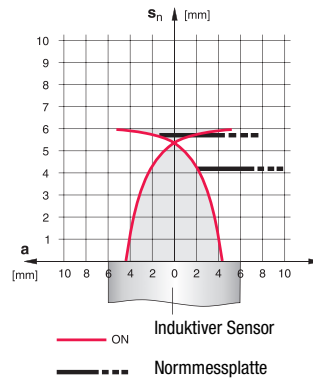
Typen mit $S_n = 2,0\text{mm}$



Typen mit $S_n = 4,0\text{mm}$



Typen mit $S_n = 6,0\text{mm}$



Typenschlüssel

I S 2 1 2 M M / 4 N O - 4 E 0 - S 1 2

Funktionsprinzip / Bauform

IS Induktiver Sensor / Standard

Baureihe

212 Baureihe mit M12 x 1 Außengewinde

Gehäuse / Gewinde

MM Metallgehäuse (aktive Fläche: Kunststoff) / Metrisches Gewinde

Ausgangsfunktion

- 4NO PNP Transistor, Schließer (NO)
- 4NC PNP Transistor, Öffner (NC)
- 2NO NPN Transistor, Schließer (NO)
- 2NC NPN Transistor, Öffner (NC)

Messbereich / Einbauart

- 2E0 Typ. Grenztastweite 2,0mm / Bündig einbaubar
- 4E0 Typ. Grenztastweite 4,0mm / Bündig einbaubar
- 6E0 Typ. Grenztastweite 6,0mm / Bündig einbaubar

Elektrischer Anschluss

- entfällt Leitung, PVC, Standardlänge 2000mm
- S12 M12 Rundsteckverbindung, 4-polig, axial
- 200-S12 Leitung, PVC, Länge 200mm mit M12 Rundsteckverbindung, 4-polig, axial

Hinweise

● Bestimmungsgemäßer Gebrauch:

Die induktiven Sensoren sind elektronische Sensoren zur induktiven, berührungslosen Erfassung von Objekten. Dieses Produkt ist nur von Fachpersonal in Betrieb zu nehmen und seinem bestimmungsgemäßen Gebrauch entsprechend einzusetzen. Dieser Sensor ist kein Sicherheitssensor und dient nicht dem Personenschutz.

