

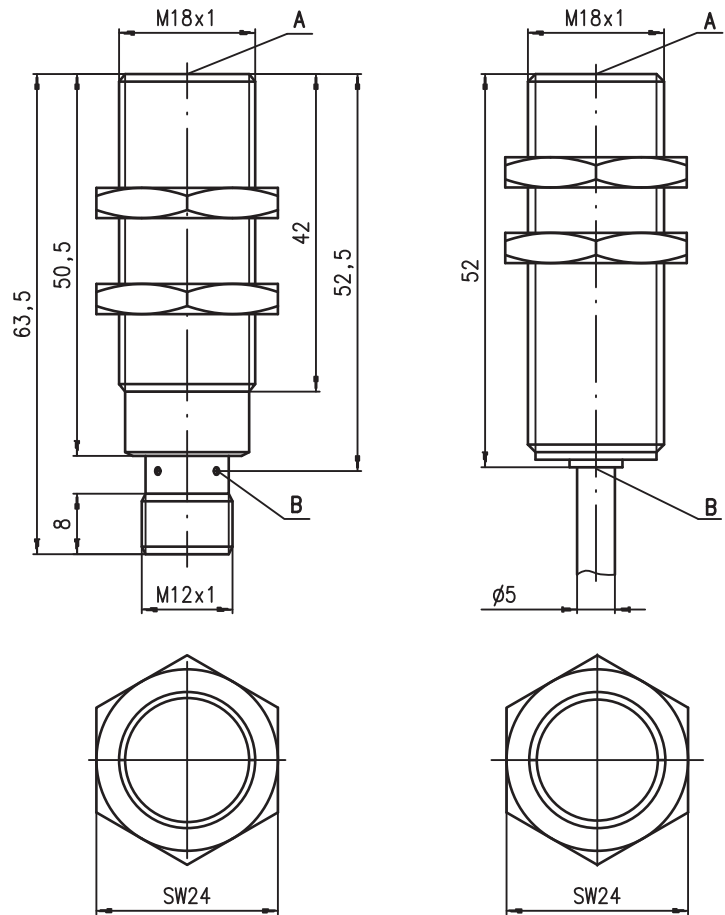
de 02-2010/03 50110213



	M18	5 mm 8 mm 12 mm
10 - 30 V DC		bündig 2 kHz

- Schlanke und kurzes Metallgehäuse in zylindrischer Bauform M18
- Gehäuse Messing verchromt
- Kurzschlusschutz, Induktionsschutz, Verpolschutz eingebaut
- LED für Schaltzustand 360° sichtbar

Maßzeichnung

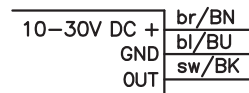


Anzugsmoment der Befestigungsmuttern
IS 218...5E0..., IS 218...8E0... < 20Nm !
IS 218...12E... < 25Nm !

- A** aktive Fläche
B Anzeigediode gelb

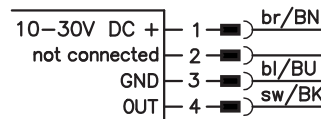
Elektrischer Anschluss

Leitung

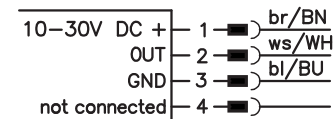


M12 Rundstecker

...NO... (Schließer)



...NC... (Öffner)



...NO...-S12 (Schließer): 3-polige oder 4-polige M12-Anschlussleitungen einsetzbar.
...NC...-S12 (Öffner): ausschließlich 4-polige M12-Anschlussleitungen einsetzbar.

Zubehör:

(separat erhältlich)

- M12 Leitungsdosen (KD ...)
- Konfektionierte Leitungen (K-D ...)
- Klemmhalter (MC 018...)

Änderungen vorbehalten • DS_IS_218_E_de.fm

Technische Daten

Allgemeine Daten	IS 218...-5E0...	IS 218...-8E0...	IS 218...-12E...
Einbauart	bündig einbaubar		
Typ. Grenzreichweite S_n	5,0mm	8,0mm	12,0mm
Betriebsreichweite S_a	0 ... 4,0mm	0 ... 6,5mm	0 ... 9,7mm
Elektrische Daten			
Betriebsspannung U_B 1)	10 ... 30VDC		
Restwelligkeit σ	$\leq 20\%$ von U_B		
Ausgangsstrom I_L	$\leq 200\text{mA}$		
Leerlaufstrom I_0	$\leq 10\text{mA}$		
Reststrom I_r	$\leq 100\mu\text{A}$		
Schaltausgang/Funktion	.../4NO... PNP Transistor, Schließer (NO)		
	.../4NC... PNP Transistor, Öffner (NC)		
	.../2NO... NPN Transistor, Schließer (NO)		
	.../2NC... NPN Transistor, Öffner (NC)		
Spannungsabfall U_d	$\leq 2\text{V}$		
Hysterese H von S_r	$\leq 10\%$		
Temperaturdrift von S_r	$\leq 10\%$ 2)		
Wiederholgenauigkeit	$\leq 5\%$ 3)		
Zeitverhalten			
Schaltfrequenz f	2kHz	1,5kHz	500Hz
Bereitschaftsverzögerung	$\leq 40\text{ms}$	$\leq 70\text{ms}$	$\leq 50\text{ms}$
Anzeigen			
LED gelb (360° sichtbar)	Schaltzustand		
Mechanische Daten			
Gehäuse	Messing verchromt		
Normmessplatte	18 x 18mm ² , Fe360	24 x 24mm ² , Fe360	36 x 36mm ² , Fe360
Aktive Fläche	PBTP		
Gewicht (M12-Stecker/Kabel)	ca. 50g/ca. 165g		
Anschlussart	M12-Rundsteckverbinder, 4-polig, oder Leitung: 2m, PVC, 3 x 0,34mm ² , Ø 5,0mm		
Umgebungsdaten			
Umgebungstemperatur	-25 °C ... +70 °C		
Schutzart	IP 67		
Schutzbeschaltung 4)	1, 2, 3		
Gültiges Normenwerk	IEC/EN 60947-5-2		
Elektromagnetische Verträglichkeit	IEC 60255-5	1kV	
	IEC 61000-4-2	Level 3 air 8kV (ESD)	
	IEC 61000-4-3	Level 3 10V/m (RFI)	
	IEC 61000-4-4	Level 3 2kV (Burst)	

- 1) Beachten Sie die Sicherheits- und Installationsvorschriften bezüglich Energieversorgung und Verdrahtung;
bei UL-Applikationen: nur für die Benutzung in "Class 2"-Stromkreisen nach NEC
2) über den gesamten Betriebstemperaturbereich
3) bei $U_B = 20 \dots 30\text{VDC}$, Umgebungstemperatur $T_a = 23^\circ\text{C} \pm 5^\circ\text{C}$
4) 1=Verpolschutz, 2=Kurzschluss-Schutz, 3=Induktionsschutz für alle Ausgänge

Tabellen

Reduktionsfaktoren:

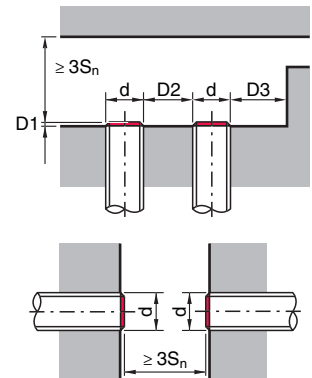
für $S_n = 5,0\text{mm}$		für $S_n = 8,0\text{mm}$	
Stahl Fe360	1	Stahl Fe360	1
Kupfer	0,40	Kupfer	0,30
Aluminium	0,40	Aluminium	0,35
Messing	0,50	Messing	0,40
Edelstahl	0,80	Edelstahl	0,70

für $S_n = 12,0\text{mm}$

Stahl Fe360	1
Kupfer	0,20
Aluminium	0,26
Messing	0,33
Edelstahl	0,63

Montage

bündiger Einbau:



ferromagnetische und nicht ferromagnetische Materialien				
S_n [mm]	D1 [mm]	D2 [mm]	D3 [mm]	
5,0	0	14,0	5,0	
8,0	0,75	22,0	9,0	
12,0	4,0	26,0	9,0	

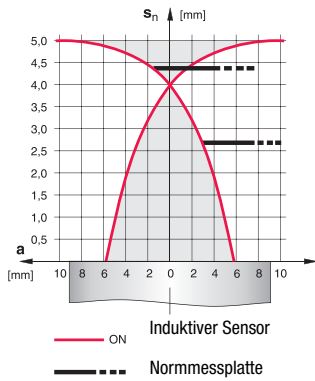
Bestellhinweise

Die hier aufgeführten Sensoren sind Vorzugstypen, aktuelle Informationen unter www.leuze.com.

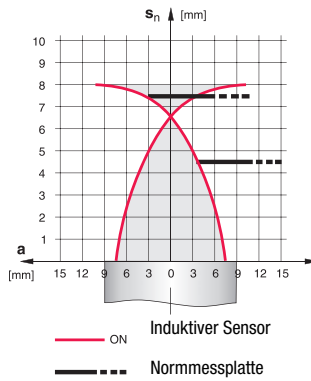
S_n	Bezeichnung	Artikel-Nr.
5mm	IS 218 MM/4NO-5E0	50109692
	IS 218 MM/4NO-5E0-S12	50109693
	IS 218 MM/2NO-5E0	50109694
8mm	IS 218 MM/4NO-8E0	50109700
	IS 218 MM/4NO-8E0-S12	50109701
	IS 218 MM/4NC-8E0-S12	50109702
	IS 218 MM/2NO-8E0	50112104
	IS 218 MM/2NO-8E0-S12	50109704
12mm	IS 218 MM/4NO-12E	50109706
	IS 218 MM/2NO-12E	50111954

Diagramme

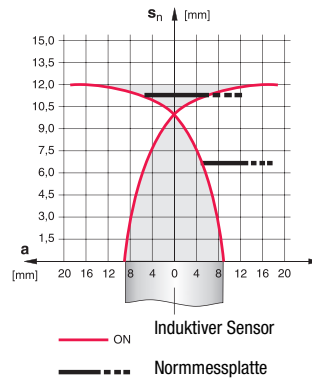
Typen mit $S_n = 5,0\text{mm}$



Typen mit $S_n = 8,0\text{mm}$



Typen mit $S_n = 12,0\text{mm}$



Typenschlüssel

I S 2 1 8 M M / 4 N O - 8 E 0 - S 1 2

Funktionsprinzip / Bauform

IS Induktiver Sensor / Standard

Baureihe

218 Baureihe mit M18 x 1 Außengewinde

Gehäuse / Gewinde

MM Metallgehäuse (aktive Fläche: Kunststoff) / Metrisches Gewinde

Ausgangsfunktion

- 4NO PNP Transistor, Schließer (NO)
- 4NC PNP Transistor, Öffner (NC)
- 2NO NPN Transistor, Schließer (NO)
- 2NC NPN Transistor, Öffner (NC)

Messbereich / Einbauart

- 5E0 Typ. Grenztastweite 5,0mm / Bündig einbaubar
- 8E0 Typ. Grenztastweite 8,0mm / Bündig einbaubar
- 12E Typ. Grenztastweite 12,0mm / Bündig einbaubar

Elektrischer Anschluss

- entfällt Leitung, PVC, Standardlänge 2000mm
- S12 M12 Rundsteckverbindung, 4-polig, axial
- 200-S12 Leitung, PVC, Länge 200mm mit M12 Rundsteckverbindung, 4-polig, axial

Hinweise

● Bestimmungsgemäßer Gebrauch:

Die induktiven Sensoren sind elektronische Sensoren zur induktiven, berührungslosen Erfassung von Objekten. Dieses Produkt ist nur von Fachpersonal in Betrieb zu nehmen und seinem bestimmungsgemäßen Gebrauch entsprechend einzusetzen. Dieser Sensor ist kein Sicherheitssensor und dient nicht dem Personenschutz.

