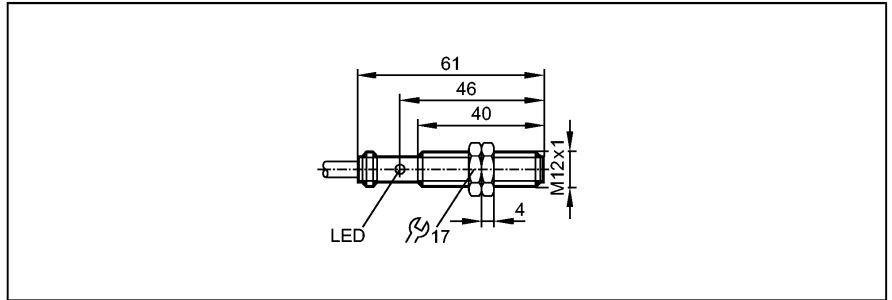


Induktive Sensoren

**IF7104**

IFK3002-BPKG/I/2M  
Induktiver Sensor  
Metallgewinde M12 x 1  
Anschlussleitung

Schaltabstand 2 mm [b]  
bündig einbaubar



Made in Germany

Elektrische Ausführung	DC PNP
Ausgangsfunktion	Schließer
Betriebsspannung [V]	15...30 DC
Strombelastbarkeit [mA]	100
Kurzschlusschutz	getaktet
Verpolungsschutz	ja
Überlastfest	ja
Spannungsabfall [V]	< 2,5
Reststrom [mA]	< 0,1
Stromaufnahme [mA]	< 15
Realschaltabstand [mm]	2 ± 10 %
Arbeitsabstand [mm]	0...1,62
Schaltpunktdrift [% von Sr]	-10... 10
Hysterese [% von Sr]	1...20
Schaltfrequenz [Hz]	800
Korrekturfaktoren	Stahl (St37) = 1 / V2A ca. 0,6 / Ms ca. 0,3 / Al ca. 0,3 / Cu ca. 0,1
Umgebungstemperatur [°C]	-25...70
Schutzart, Schutzklasse	IP 67, III
EMV	EN 61000-4-2 ESD: 4 kV CD / 8 kV AD EN 61000-4-3 HF gestrahlt: 10 V/m (80...2000 MHz) EN 61000-4-4 Burst: 2 kV EN 61000-4-6 HF leitungsgebunden: 3 V (0,15...80 MHz) EN 55011: Klasse B IEC 255-5: 1 kV (line to line, Ri: 500 Ohm)
Gehäusewerkstoffe	Gehäuse: Messing vernickelt; aktive Fläche: PBT; Befestigungsmuttern: Messing
Funktionsanzeige	gelb
Schaltzustand	LED
Anschluss	PVC-Kabel / 2 m; 3 x 0,34 mm <sup>2</sup> ; Ø 4,9 mm
Gewicht [kg]	0,092
Zubehör (mitgeliefert)	2 Befestigungsmuttern

**Anschlussbelegung**

Adernfarben  
BK schwarz  
BN braun  
BU blau

