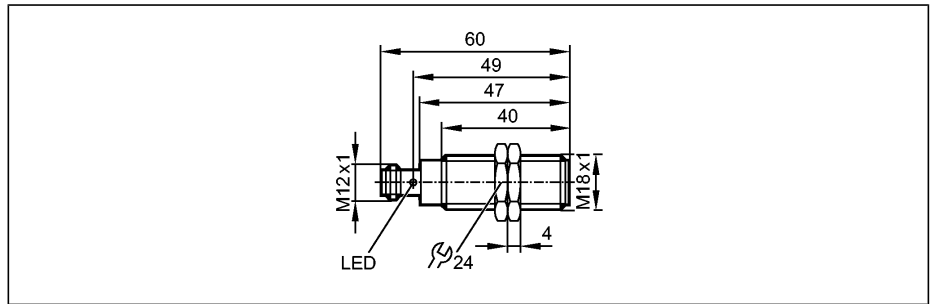


Induktive Sensoren

IG7102

IGK3005-ANKG//US
Induktiver Sensor
Metallgewinde M18 x 1
Steckverbindung

Schaltabstand 5 mm [b]
bündig einbaubar



Made in Germany

Elektrische Ausführung	
Ausgangsfunktion	
Betriebsspannung	[V]
Strombelastbarkeit	[mA]
Kurzschlusschutz	
Verpolungsschutz	
Überlastfest	
Spannungsabfall	[V]
Reststrom	[mA]
Stromaufnahme	[mA]
Realschaltabstand	[mm]
Arbeitsabstand	[mm]
Schaltpunktdrift	[% von Sr]
Hysterese	[% von Sr]
Schaltfrequenz	[Hz]
Korrekturfaktoren	
Umgebungstemperatur	[°C]
Schutzart, Schutzklasse	
EMV	
Gehäusewerkstoffe	
Funktionsanzeige	
Schaltzustand	LED
Anschluss	
Gewicht	[kg]
Zubehör (mitgeliefert)	

DC NPN	
Schließer	
	15...30 DC
	100
	getaktet
	ja
	ja
	< 2,5
	< 0,1
	< 15
	5 ± 10 %
	0...4,05
	-10...10
	1...20
	400
	Stahl (St37) = 1 / V2A ca. 0,7 / Ms ca. 0,4 / Al ca. 0,4 / Cu ca. 0,3
	-25...70
	IP 67, III
	EN 61000-4-2 ESD: 4 kV CD / 8 kV AD
	EN 61000-4-3 HF gestrahlt: 10 V/m (80...2000 MHz)
	EN 61000-4-4 Burst: 2 kV
	EN 61000-4-6 HF leitungsgebunden: 3 V (0,15...80 MHz)
	EN 55011 (Emission): Klasse B
	IEC 255-5: 1 kV (line to line, Ri: 500 Ohm)
	Gehäuse: Messing vernickelt; aktive Fläche: PBT; Befestigungsmuttern: Messing
	gelb
	M12-Steckverbindung
	0,051
	2 Befestigungsmuttern

Anschlussbelegung

