

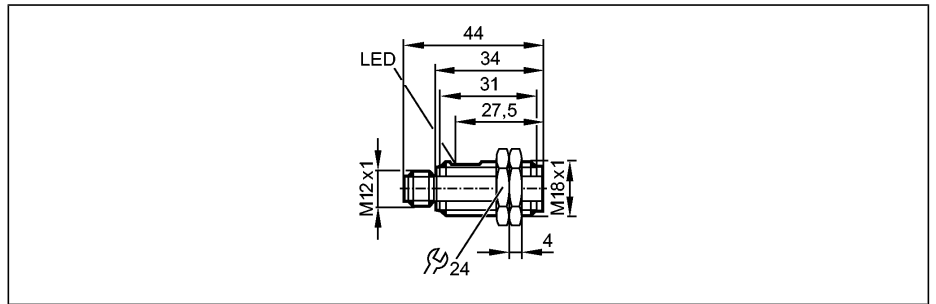
Optische Sensoren

**OGP100**

OGP-DPKG/US  
Reflexlichtschranke  
Gewindebauform M18 x 1  
Steckverbindung

Polfilter

Reichweite 0,05...2,5m  
(Tripelspiegel Ø 80 (E20005))



Made in Germany

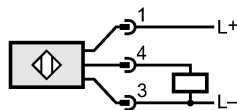
**Elektrische Ausführung**  
**Ausgangsfunktion**

Lichtfleckdurchmesser	[mm]
Betriebsspannung	[V]
Strombelastbarkeit	[mA]
Kurzschlusschutz	
Verpolungsschutz	
Überlastfest	
Spannungsabfall	[V]
Stromaufnahme	[mA]
Schaltfrequenz	[Hz]
Lichtart	
Umgebungstemperatur	[°C]
Schutzart, Schutzklasse	
EMV	
Gehäusewerkstoffe	
Optikwerkstoff	
Funktionsanzeige	
Schaltzustand	LED
Anschluss	
Gewicht	[kg]
Bemerkungen	
Zubehör (mitgeliefert)	

**DC PNP**  
**Dunkelschaltung**

200 ( bei maximaler Reichweite )
10...30 DC
200
ja
ja
ja
< 2,5
20
1000
Rotlicht 645 nm
-25...60
IP 67 *), III
EN 60947-5-2
Gehäuse: ABS
PMMA
gelb
M12-Steckverbindung
0,014
*) in Verbindung mit entsprechendem Stecker
2 Befestigungsmuttern

**Anschlussbelegung**



**OGP100**

**Funktionsreservekurven**

x: Abstand in [mm]

y: Funktionsreservefaktor

