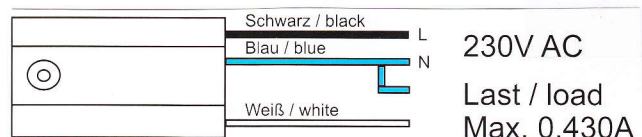
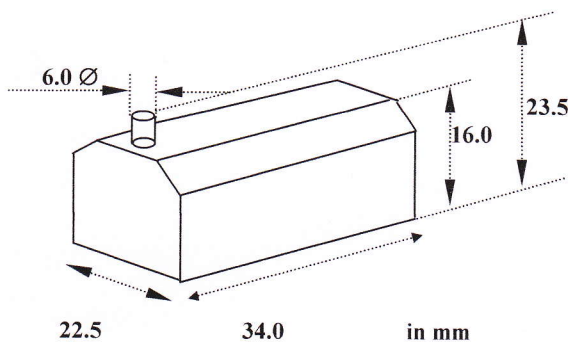
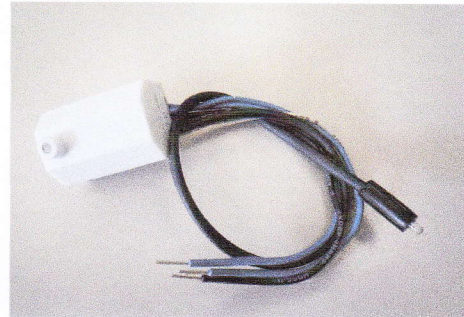


## Bedienungsanleitung (bk)

### Dämmerungsschalter mit einem externen Sensor Länge 250 mm

- zum Einbau mit besonders kleinen Abmessungen
- für induktive, ohmsche und kapazitive Lasten,  
(auch für Energiesparlampen), alle Lasten
- Lichtstörimpulse von weniger als 5 Sekunden werden ausgeblendet, dies verhindert das Ein- und Ausschalten der Leuchte bei kurzzeitigem Lichteinfall (z.B. vorbeifahrende Fahrzeuge mit Scheinwerfern)



Artikel-Nummer	8812-007.81 – Conrad-Art.-Nr. 505721
Betriebsspannung	230 Volt AC 50/60 Hz, /± 10 %
Maximale Last	100 VA bei Tu = -20° C bis +35° C
Zulässige Lasten	ohmsch, induktiv, kapazitiv
Laststrom maximal	430 mA
Einschaltschwelle ca.	5-10 Lux
Ausschaltschwelle ca.	30-40 Lux
Hysterese	Last unabhängig
Spektralbereich	600 - 900 nm
Öffnungswinkel	30 Grad
Anschlussleitungen	4 x 150 mm
Gehäuse	Polycarbonat, vergossen
Gehäuse-Höhe (mit Dom), Domdurchmesser	23,5 mm, 6 mm
Gehäuse Länge, Breite, Höhe (ohne Dom)	34 mm x 22,5 mm x 16 mm