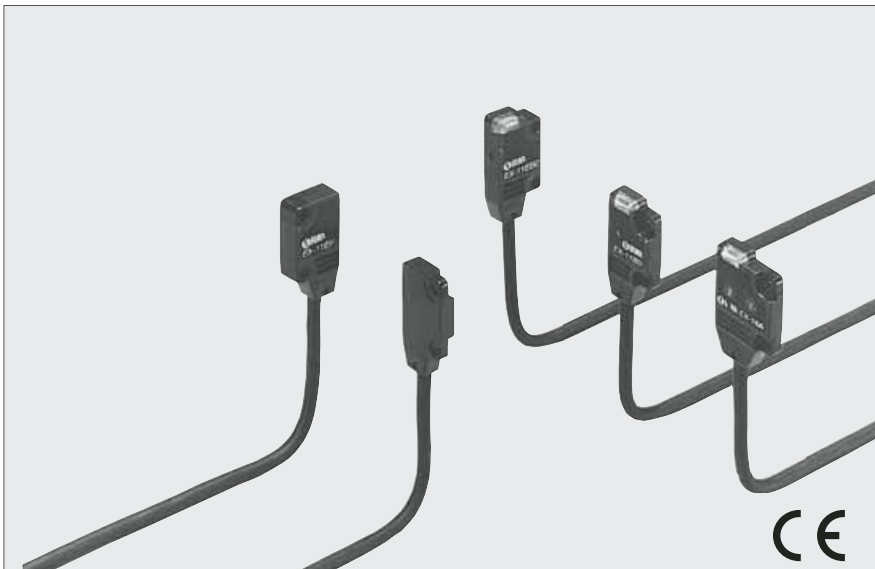


EXTREM MINIATURISIERTE BAUFORM MIT INTEGRIERTEM VERSTÄRKER



Kleinste Bauform mit nur 3,5 mm Dicke

Die Maße betragen lediglich 10 x 14,5 x 3,5 mm (Fronttyp der Einweglichtschranke) und somit zählen die EX-10 Sensoren zu den kleinsten Optosensoren weltweit.

Zur Montage wird nur ein winziger Raum benötigt.

Zweifarbiger Indikator

Jeder EX-10 Sensor ist mit einer sichtbaren, zweifarbigen Anzeige am Gehäuse ausgestattet.



Zweifarbige Anzeige: rote LED: Funktionsanzeige, grüne LED: Stabilitätsindikator

Wasserdicht

Die EX-10 Serie hat die Schutzart IP 67. Deshalb spielt es keine Rolle, wenn der Sensor mit Wasser abgewaschen wird.

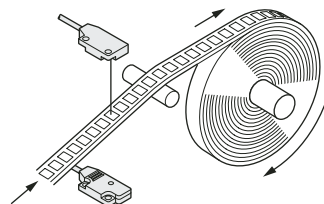
Hinweis: Setzen Sie den Sensor während des Betriebs keinen Wasserspritzern aus. Sonst werden die Wassertropfen detektiert.

Rotlicht für leichtes Einstellen

Der rote LED-Sendestrahl erleichtert die Justage der Sensorköpfe.

Kurze Ansprechzeit von 0,5 ms

Mit einer Ansprechzeit von nur 0,5 ms eignet sich die EX-10 Serie zur Detektion von kleinen und schnell bewegten Objekten.



Flexible Montage

Die Lichttaster sind mit ihrer flachen Bauweise sehr platzsparend montierbar.

Die Einweglichtschranken sind sowohl als Front- als auch als Seitentyp erhältlich.

Lichttaster/
Fronttyp



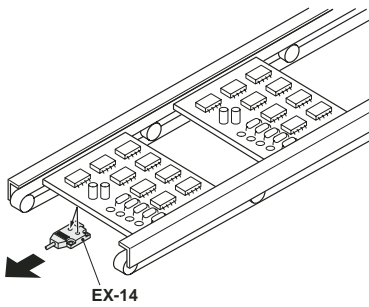
Einweglichtschranke
Fronttyp



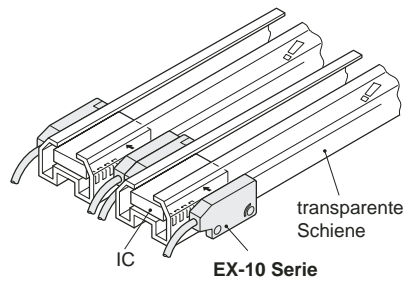
Einweglichtschranke
Seitentyp



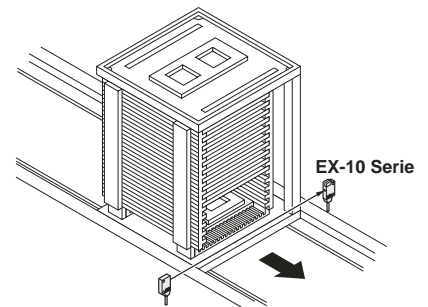
APPLIKATIONEN



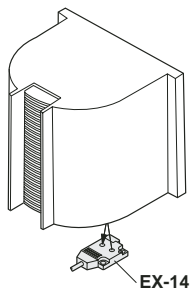
Positionierung von Leiterplatten



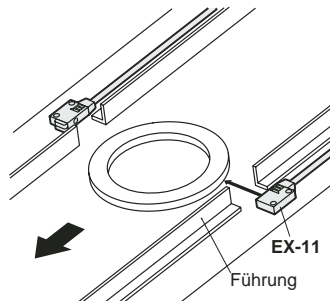
IC-Detektion



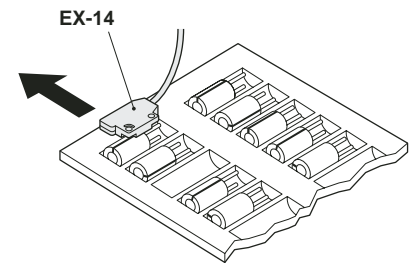
Erkennung eines PCB-Racks



Detektion von Waferkassetten



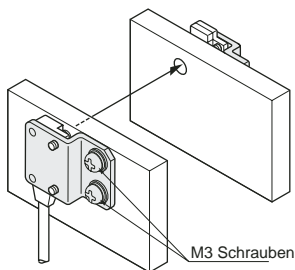
Erkennung dünner Ringe



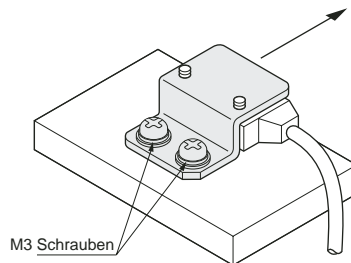
Anwesenheitskontrolle von Kondensatoren

Montagewinkel

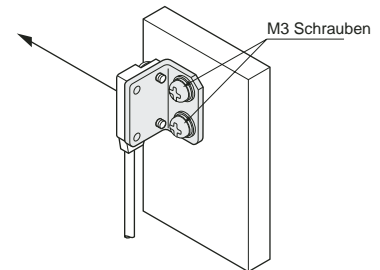
Mit den optional erhältlichen Montagewinkeln können die Sensoren schnell und sicher befestigt werden.



MS-EX10-1 (für Fronttyp)



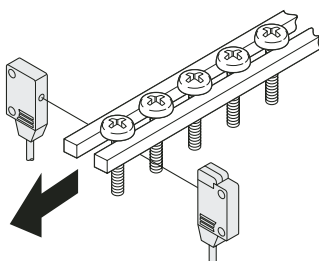
MS-EX10-2 (für Seitentyp)



MS-EX10-3 (L-förmiger Montagewinkel)

Kleinstes detektierbares Objekt: Ø 1 mm

Durch die kleine Baugröße der Optik wird jedes undurchsichtige Objekt mit einem Durchmesser von größer 1 mm sicher erkannt. Dies ermöglicht den Einsatz zur Feinpositionierung und zur Erkennung kleiner Bauteile.

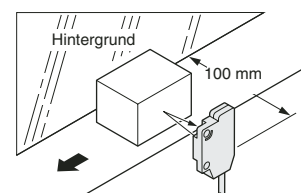


Große Reichweite bis 1.000 mm

Trotz der schmalen Bauform von nur 3,5 mm erzielt die Einweglichtschranke EX-19 eine Reichweite von 1.000 mm. Die Ausrichtung der Sensoren zueinander wird durch den Einsatz von roten Sende-LED's erleichtert.

Lichttaster mit Fix-Fokussierung

Durch die konvergente Reflexion spricht der Sensor nicht auf den Hintergrund an, sofern sich dieser mehr als 100 mm vom Sensor entfernt befindet. Ein weiterer Vorteil liegt darin, dass auch sehr dunkle Objekte sicher erkannt werden.



BESTELLHINWEISE

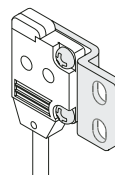
Typ	Bauform	Abbildung	Reichweite / Tastweite	Minimal erkennbares Objekt	Schaltverhalten	Schaltausgang	Artikel Nr.
Einweg	Fronttyp		150 mm	undurchsichtig, Ø 1 mm	Hell-EIN	NPN	EX-11A
					Dunkel-EIN	PNP	EX-11A-PN
			500 mm		Hell-EIN	NPN	EX-13A
					Dunkel-EIN	PNP	EX-13A-PN
			1000 mm		Hell-EIN	NPN	EX-19A
					Dunkel-EIN	PNP	EX-19A-PN
	Seitentyp		150 mm	undurchsichtig, Ø 1 mm	Hell-EIN	NPN	EX-11EA
					Dunkel-EIN	PNP	EX-11EA-PN
			500 mm		Hell-EIN	NPN	EX-13EA
					Dunkel-EIN	PNP	EX-13EA-PN
			1000 mm		Hell-EIN	NPN	EX-19EA
					Dunkel-EIN	PNP	EX-19EA-PN
Lichttaster	Fronttyp		2 bis 25 mm (Arbeitsabstand 10 mm)	undurchsichtig, Ø 0,1 mm	Hell-EIN	NPN	EX-14A
					Dunkel-EIN	PNP	EX-14A-PN
					Hell-EIN	NPN	EX-14B
					Dunkel-EIN	PNP	EX-14B-PN

OPTIONALES ZUBEHÖR

Montagewinkel

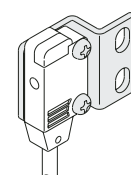
Typ	Artikel Nr.	Beschreibung
Montagewinkel	MS-EX10-1	Montagewinkel für Fronttyp (für Einweglichtschranken werden 2 Stück benötigt)
	MS-EX10-2	Montagewinkel für Seitentyp (für Einweglichtschranken werden 2 Stück benötigt)
	MS-EX10-3	L-förmiger Montagewinkel (für Einweglichtschranken werden 2 Stück benötigt)

MS-EX10-1



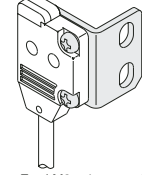
Zwei M2 x 4 mm Schrauben liegen bei.

MS-EX10-2



Zwei M2 x 8 mm Schrauben liegen bei.

MS-EX10-3

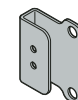


Zwei M2 x 4 mm und zwei M2 x 8 mm Schrauben liegen bei.

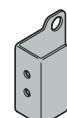
Schlitzblenden

Typ	Fronttyp				Seitentyp	
	Lochdurchmesser Ø 1,2 mm		Lochdurchmesser Ø 1,5 mm		Lochdurchmesser Ø 1,2 mm	
Artikel Nr.	OS-EX10-12		OS-EX10-15		OS-EX10E-12	
Sensor	EX-13*	EX-19*	EX-13*	EX-19	EX-13E*	
Min. erkennbares Objekt	Blende einseitig	Ø 2 mm				
	Blende beidseitig	Ø 1,2 mm		Ø 1,5 mm		Ø 1,2 mm
Reichweite	Blende einseitig	250 mm	600 mm	350 mm	800 mm	250 mm
	Blende beidseitig	200 mm	400 mm	300 mm	500 mm	200 mm

OS-EX10-12, OS-EX10-15



OS-EX10E-12

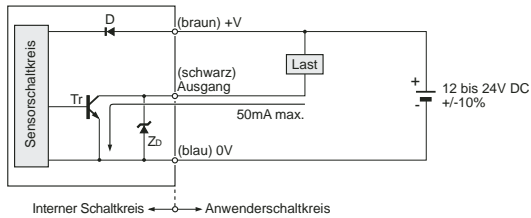


TECHNISCHE DATEN

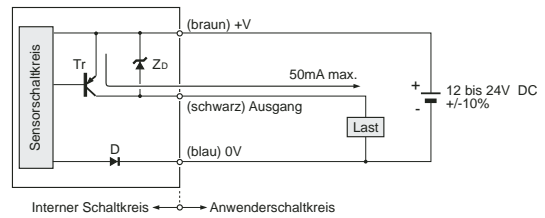
Typ	Einweg					Lichttaster
Bauform	Fronttyp			Seitentyp		Fronttyp
Artikel Nr.	EX-11[A/B]-[PN]	EX-13[A/B]-[PN]	EX-19[A/B]-[PN]	EX-11E[A/B]-[PN]	EX-13E[A/B]-[PN]	EX-14[A/B]-[PN]
Reichweite / Tastweite	150 mm	500 mm	1.000 mm	150 mm	500 mm	2 bis 25 mm
Kleinstes erkennbares Objekt	undurchsichtig, Ø 1 mm	undurchsichtig, Ø 2 mm	undurchsichtig, Ø 2 mm	undurchsichtig, Ø 1 mm	undurchsichtig, Ø 2 mm	Kupferdraht, Ø 0,1 mm
Hysterese	-					max. 15 % der Tastweite
Wiederholgenauigkeit	max. 0,05 mm					max. 0,1 mm
Betriebsspannung	12 bis 24 V DC ± 10 %					
Stromaufnahme	Sender: max. 10 mA, Empfänger: max. 15 mA					max. 20 mA
Ausgang	NPN Open-Kollektor: <ul style="list-style-type: none"> • Laststrom: max. 50 mA • Angelegte Spannung: 30 V DC (zwischen Ausgang und 0 V) • Restspannung: max. 1 V (bei 50 mA Laststrom) max. 0,4 V (bei 16 mA Laststrom) 			PNP Open-Kollektor: <ul style="list-style-type: none"> • Laststrom: max. 50 mA • Angelegte Spannung: 30 V DC (zwischen Ausgang und 0 V) • Restspannung: max. 1 V (bei 50 mA Laststrom) max. 0,4 V (bei 16 mA Laststrom) 		
	Gebrauchskategorie	DC-12 oder DC-13				
	Schaltverhalten	Hell-EIN (Artikelnummerkodierung A) bzw. Dunkel-EIN (Artikelnummerkodierung B)				
	Kurzschlusschutz	eingebaut				
Ansprechzeit	max. 0,5 ms					
Funktionsanzeige	LED, rot (leuchtet bei aktivem Ausgang)					
Stabilitätsanzeige	LED, grün (leuchtet bei stabilen Messbedingungen)					
Umgebungsbedingungen	Verschmutzungsgrad	3 (Industrieumgebung)				
	Schutzart	IP 67 (IEC)				
	Umgebungstemperatur	Betrieb: -25 bis +55 °C (ohne Kondensation und Eisbildung), Lagerung: -30 bis +70°C				
	Feuchtigkeit	Betrieb: 35 bis 85 % RH, Lagerung: 35 bis 85 % RH				
	Fremdlicht	Sonnenlicht: max. 10.000 lux, Kunstlicht: max. 3.000 lux				
	EMC	Emission: EN50081-2, Immunität: EN50082-2				
	Spannungsfestigkeit	1.000 V AC für eine Minute zwischen allen Anschlüssen und Gehäuse				
	Isolationsfestigkeit	Min. 20 MΩ bei 250 V DC zwischen allen Anschlüssen und Gehäuse				
	Vibrationsfestigkeit	10 bis 500 Hz, Amplitude 3 mm, in der X-, Y- und Z-Richtung				
Stoßfestigkeit	500 m/s ² (ca. 50 G), jeweils dreimal in der X-, Y- und Z-Richtung					
Sendeelement	LED, rot (moduliert)					
Material	Gehäuse: PET, Linse: Polyallylat					
Kabel	0,1 mm ² , dreidrig (Sender Einweg: zweidrig), Länge 2 m					
Verlängerungskabel	bis 50 m möglich (bei 0,3 mm ²)					
Gewicht	Sender und Empfänger jeweils ca. 20 g					ca. 20 g
Zubehör	Montageschrauben					

ANSCHLUSSDIAGRAMM

NPN Ausgang



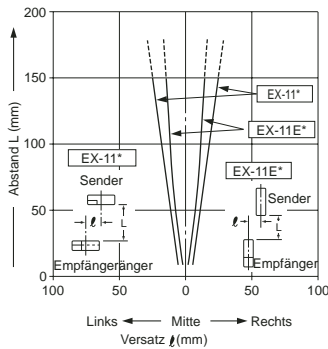
PNP Ausgang



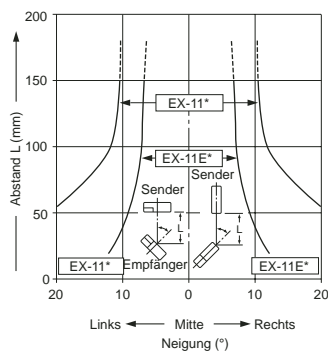
MESSCHARAKTERISTIK

EX-11A EX-11EA EX-11B EX-11EB

Parallelversatz

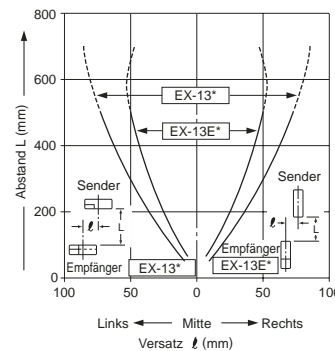


Verkipfung

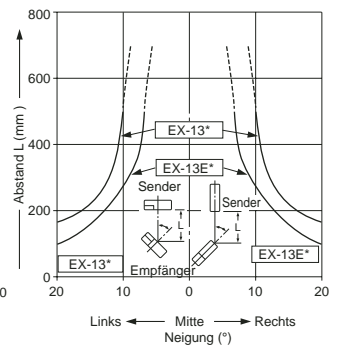


EX-13A EX-13EA EX-13B EX-13EB

Parallelversatz



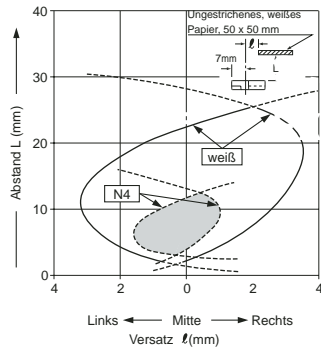
Verkipfung



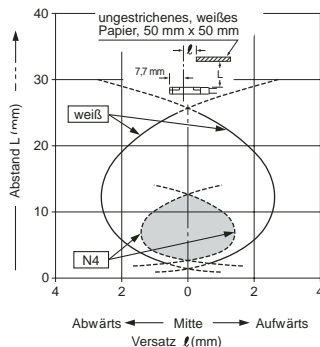
EX-14A* EX-14B*

Erkennungsbereich

• Horizontale Richtung

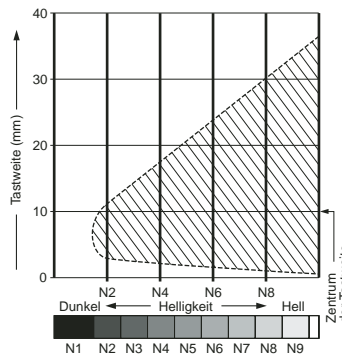


• Vertikale Richtung



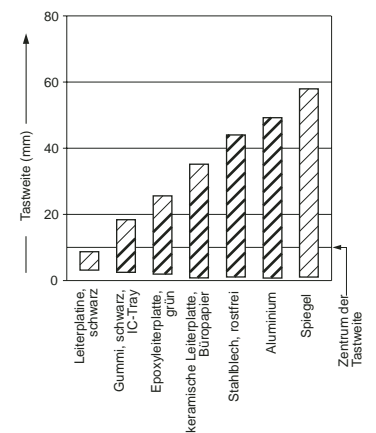
Zusammenhang

Helligkeit - Tastweite



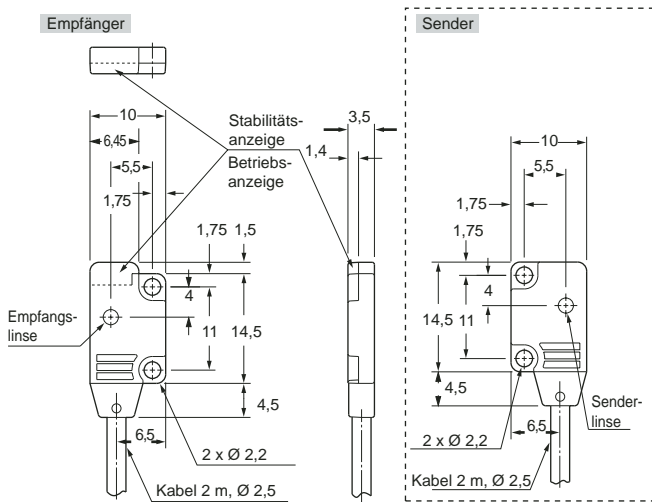
Zusammenhang

Material - Tastweite

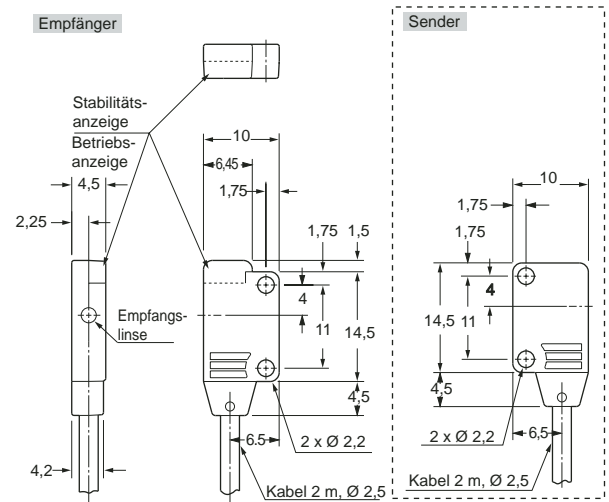


ABMESSUNGEN

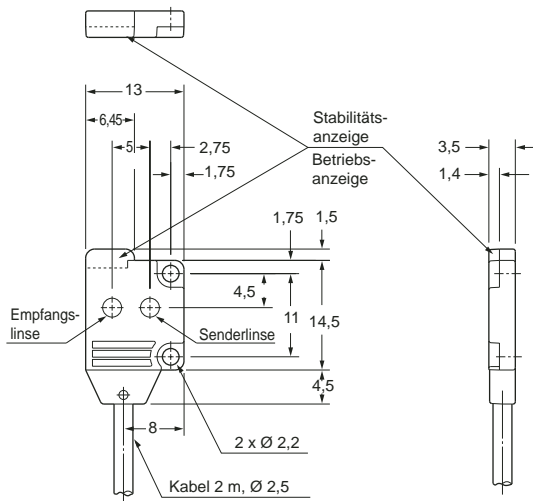
EX-11*, EX-13*,
EX-19*



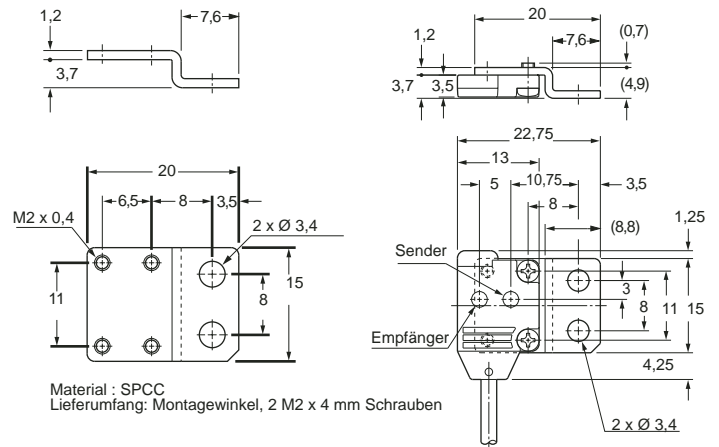
EX-11E*, EX-13E*,
EX-19E*



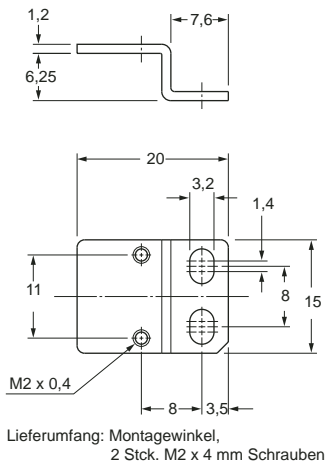
EX-14*



MS-EX10-1



MS-EX10-2



MS-EX10-3

