

Große Reichweite

Die EX-20 Serie erreicht trotz ihrer miniaturisierten Bauform große Reichweiten (Einweglichtschranke: 2m, Reflexlichtschranke 200mm, Lichttaster 160mm). Dadurch eignen sie sich auch für den Einsatz auf breiten Förderbändern.

Fokussierte LED-Lichtquelle

Der Raumwinkel, unter welchem die Sende-LED das Licht emittiert, ist kleiner als bei konventionellen LED-Lichtquellen. Mit Hilfe dieser Punktlichtquelle geht die Montage auch bei weit entfernten Objekten leichter von statten, da auch hier noch ein gut sichtbarer roter Lichtfleck erkennbar ist. Ebenso ist durch den kleinen Lichtflechtdurchmesser die Detektion von kleinen Bauteilen, wie z.B. Chip-Komponenten, möglich.

Miniaturisierung durch Ein-Chip Opto-IC

Die lichtempfangende Fotodiode und die Schaltung zur A/D-Wandlung befinden sich auf einem einzigen IC (ASIC). Trotz seiner Miniaturgröße bietet er aufgrund der hochintegrierten Schaltungen ein Höchstmaß an Leistung und Zuverlässigkeit.

Verstärkte Montagebohrung

Die für die Montage vorgesehenen Bohrungen (für M3-Schrauben) sind mit einer Metallfassung verstärkt, um eine stabile und sichere Befestigung zu gewährleisten.

Schutzart IP67

Der Sensor ist spritzwassergeschützt (IP67). Der Sensormontagebügel besteht aus rostfreiem Stahl.



Weltweit einsetzbar

Die Sensoren der EX-20 Serie sind sowohl in einer PNP als auch in einer NPN Version lieferbar. Die CE-Richtlinien werden selbstverständlich erfüllt.

Integrierte Empfindlichkeitseinstellung

Durch die Justage der Empfindlichkeit kann der Sensor optimal auf das zu messende Objekt eingestellt werden.

Zusätzlich enthalten die Empfangseinheiten der Einweglichtschranken einen Modusschalter, mit dem zwischen Hell-EIN und Dunkel-EIN gewählt werden kann.



BESTELLMHINWEISE

Typ	Abbildung	Reichweite / Tastweite	Normobjekt	Schaltverhalten	Schaltausgang	Artikelnummer
Einweg		0 - 2 m	Ø > 3 mm	Hell / Dunkel-EIN (umschaltbar)	NPN	EX-23
					PNP	EX-23-PN
Reflexion		30 - 200 mm	Ø > 15 mm	Hell-EIN	NPN	EX-29A
					PNP	EX-29A-PN
				Dunkel-EIN	NPN	EX-29B
					PNP	EX-29B-PN
Lichttaster		5 - 160 mm	Büropapier, weiß, 50 x 50 mm	Hell-EIN	NPN	EX-22A
					PNP	EX-22A-PN
				Dunkel-EIN	NPN	EX-22B
					PNP	EX-22B-PN
		6 - 14 mm	Kupferdraht Ø > 0,1 mm	Hell-EIN	NPN	EX-26A
					PNP	EX-26A-PN
				Dunkel-EIN	NPN	EX-26B
					PNP	EX-26B-PN
	45 - 115 mm	Kupferdraht Ø > 1 mm	Hell-EIN	NPN	EX-28A	
				PNP	EX-28A-PN	
			Dunkel-EIN	NPN	EX-28B	
				PNP	EX-28B-PN	

BESTELLMHINWEISE ZUBEHÖR

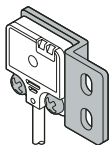
Typ		Artikelnummer	Beschreibung	
Schlitzmaske, rund	Fronttyp	OS-EX20-05	Bohrung Ø 0,5mm	Einseitig: Reichweite 200mm, kleinste Objektgröße Ø 2,6mm Beidseitig: Reichweite 40mm, kleinste Objektgröße Ø 0,5mm
	Seitentyp	OS-EX20E-05	Bohrung Ø 0,5mm	Einseitig: Reichweite 350mm, kleinste Objektgröße Ø 3,0mm Beidseitig: Reichweite 70mm, kleinste Objektgröße Ø 0,5mm
Schlitzmaske, rechteckig	Fronttyp	OS-EX20-05X3	Schlitz 0,5 x 3,0mm ²	Einseitig: Reichweite 600mm, kleinste Objektgröße Ø 2,6mm Beidseitig: Reichweite 300mm, kleinste Objektgröße 0,5 x 3,0mm ²
	Seitentyp	OS-EX20E-05X3	Schlitz 0,5 x 3,0mm ²	Einseitig: Reichweite 800mm, kleinste Objektgröße Ø 3,0mm Beidseitig: Reichweite 400mm, kleinste Objektgröße 0,5 x 3,0mm ²
Reflektor	Klein	RF-200	Lieferumfang bei Reflexionslichtschranke	Reichweite: 30 bis 200mm kleinste Objektgröße: Ø 15mm
	Groß	RF-210		Reichweite: 50 bis 400mm kleinste Objektgröße: Ø 30mm
	Folie klein	RF-11	Umgebungstemp.: -24 bis +50°C (bei 35 bis 85% RH)	Reichweite: 70 bis 200mm
	Folie mittel	RF-12		Reichweite: 60 bis 280mm
Montagewinkel	für Fronttyp	MS-EX20-1	Montagewinkel für Frontmontage	
	für Seitentyp	MS-EX20-2	Montagewinkel für Tischmontage	
	für Fronttyp	MS-EX20-3	Montagewinkel für Seitenmontage	
	für Seitentyp	MS-EX20-4	Montagewinkel für Rückenmontage	
	für Seitentyp	MS-EX20-5	Universelle Montagehalterung (einstellbar in Höhe und Drehwinkel). Nur für EX-23-(PN)	
	für Reflektor	MSRF21-1	nur für RF-210	
Spacer für Fronttyp		MS-EX20-FS	Montagehilfe für vorderseitige Montage. 10 Stück pro Set	

Hinweise:

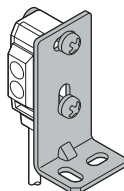
- Sofern nicht anders angegeben, wird 1 Stück pro Artikel geliefert. Bei Einweglichtschranken bitte 2 Stück bestellen.
- Montageschrauben bei den Montagewinkeln werden mitgeliefert.

Montagewinkel

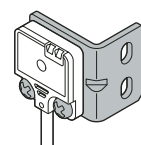
MS-EX20-1



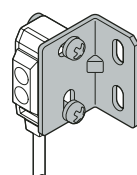
MS-EX20-2



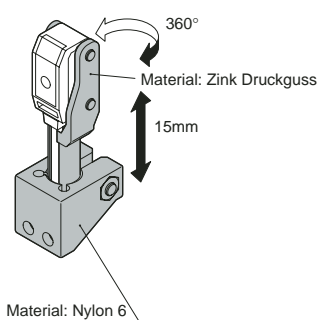
MS-EX20-3



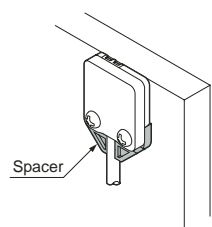
MS-EX20-4



MS-EX20-5

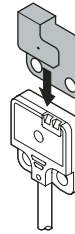


MS-EX20-FS

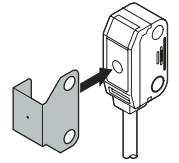


Schlitzmasken

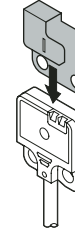
OS-EX20-05



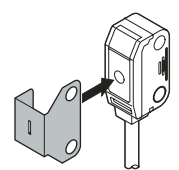
OS-EX20E-05



OS-EX20-05X3

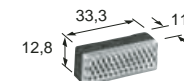


OS-EX20E-05X3

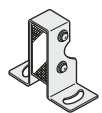


Reflektor

RF-210

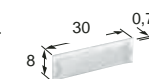


MS-RF21-1

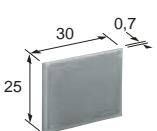


Reflektorfolie

RF-11



RF-12



TECHNISCHE DATEN

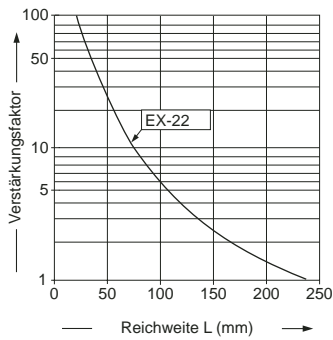
Typ		Einweglicht- schanke	Reflexionslicht- schanke	Energetischer Lichttaster	Fokussierter Lichttaster	Konvergenter Lichttaster
Artikel Nr.	Hell-EIN	EX-23 [PN]	EX-29A [PN]	EX-22A [PN]	EX-26A [PN]	EX-28A [PN]
	Dunkel-EIN		EX-29B [PN]	EX-22B [PN]	EX-26B [PN]	EX-28B [PN]
Reichweite / Tastweite		2 m	30 bis 200 mm	5 bis 160 mm	6 bis 14 mm Zentrum: 10 mm	45 bis 115 mm
Objektgröße		Ø > 3 mm	Ø > 15 mm	Ø > 3 mm	Ø > 0,1 mm	Ø > 1 mm
Hysterese		- < 15 % der Messentfernung				
Ansprechzeit		< 0,5 ms				
Wiederholgenauigkeit		< 0,05 mm	< 0,5 mm	< 0,3 mm	< 0,05 mm	< 0,3 mm
Stromverbrauch		Sender: 10 mA Empfänger: 15 mA	< 20 mA			
Betriebsspannung		12 bis 24 V DC ± 10 % Restwelligkeit P-P < 10 %				
Ausgang	<ul style="list-style-type: none"> • NPN Open Collector, max. Laststrom: 50 mA, max. 30V DC zwischen Ausgang und 0V, Restspannung max. 1 V (bei 50mA Kriechstrom) bzw. 0,4 V (bei 16mA Kriechstrom) • PNP Open Collector, max. Laststrom: 50 mA, max. 30V DC zwischen Ausgang und +V, Restspannung max. 1 V (bei 50mA Kriechstrom) bzw. 0,4 V (bei 16mA Kriechstrom) 					
	Gebrauchskategorie	DC-12 oder DC-13				
	Kurzschlußschutz	eingebaut				
Stabilitätsindikator		LED, grün				
Einstellung Empfindlichkeit		Potenziometer				
Hell-/Dunkelumschaltung		Drehschalter	-			
Umgebungsbedingungen	Verschmutzungsgrad	3 (Industrieumgebung)				
	Schutzart	IP67 (IEC)				
	Umgebungstemperatur	Betrieb: -25 bis +55°C (ohne Tau- und Eisbildung); Lagerung: -30 bis +70°C				
	Luftfeuchtigkeit	Betrieb und Lagerung: 35 bis 85% RH				
	Fremdlicht	Sonnenlicht: max. 10.000 lux; Kunstlicht: max. 3.000 lux				
	EMC	Emission EN50081-2, Immunität: EN50082-2, EN60947-5-2				
	Spannungsfestigkeit	1.000 V AC für mind. 1 min. zwischen Anschlüssen und Gehäuse				
	Isolationsfestigkeit	mind. 20 MΩ bei 250V DC zwischen Anschlüssen und Gehäuse				
Vibrationsfestigkeit	10 bis 500 Hz, Amplitude 3mm (max. 20 G) in X-, Y- und Z-Richtung für je zwei Stunden					
Stoßfestigkeit	500 m/s ² (ca. 50 G), jeweils dreimal in der X-, Y- und Z-Richtung					
Material		Gehäuse Polyethylen Terephtalat, Linse: Polyäthylat				
Sendeelement		Rote LED, 680 nm				
Kabel		3-adrig, 0,1 mm ² (Sender bei Einweg: 2-adrig, 0,1 mm ²), Länge 2 m				
Verlängerungskabel		bis 50 m mit 0,3 mm ² Leitungsquerschnitt				
Gewicht		je ca. 20 g (Sender / Empfänger)	ca. 20 g			
Zubehör		Schraubendreher	Schraubendreher, Reflektor RF200	Schraubendreher		

Hinweis: Der Artikelnummernanhang „PN“ bezeichnet die PNP-Version (z.B. EX-23PN).

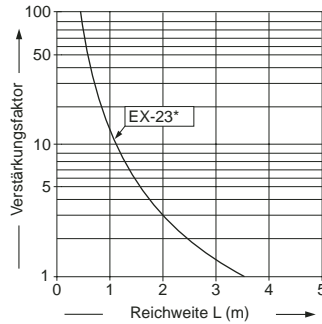
MESSCHARAKTERISTIK

Zusammenhang Reichweite - Verstärkungsfaktor

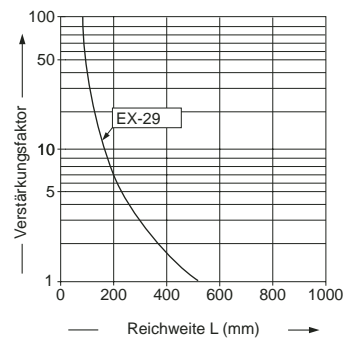
EX-22



EX-23



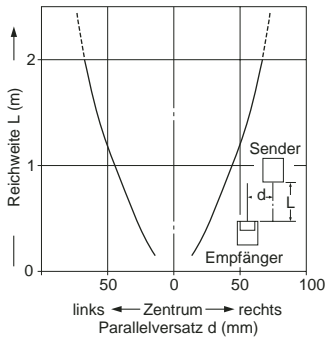
EX-29



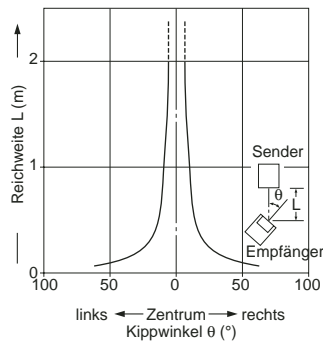
Zusammenhang Parallelversatz und Neigung

EX-23

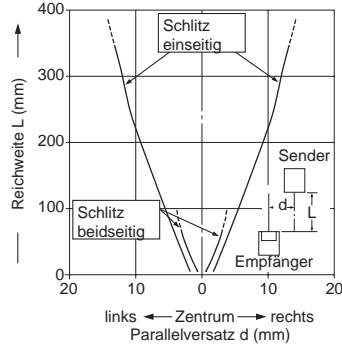
Parallelversatz



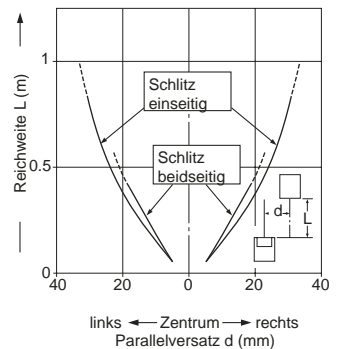
Winkelversatz



Parallelversatz mit Schlitzmaske \varnothing 0,5mm



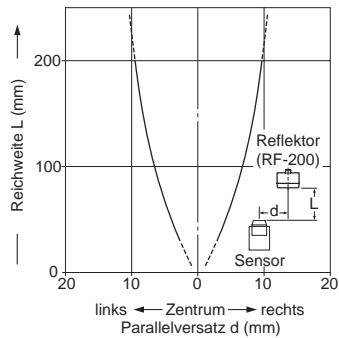
Parallelversatz mit Schlitzmaske 0,5 x 3mm²



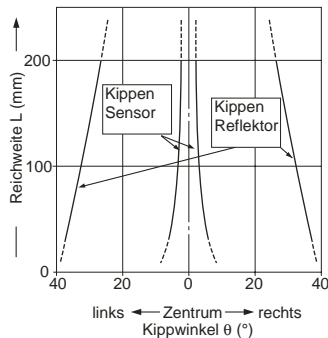
MESSCHARAKTERISTIK

EX-29

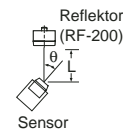
Parallelversatz



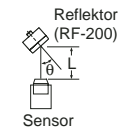
Winkelversatz



Kippen Sensor

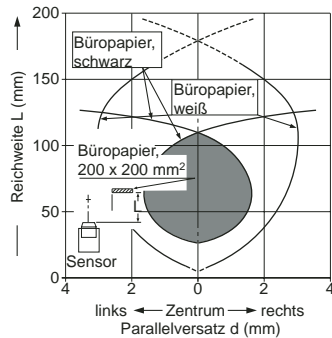


Kippen Reflektor

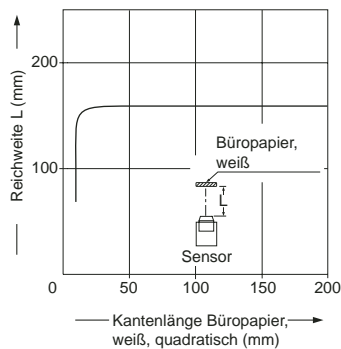


EX-22

Messbereich

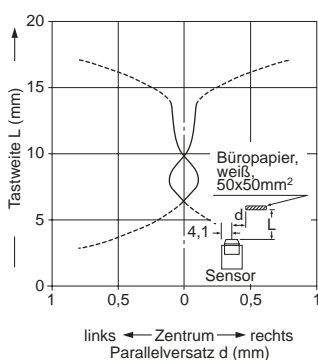


Zusammenhang Objektgröße - Reichweite

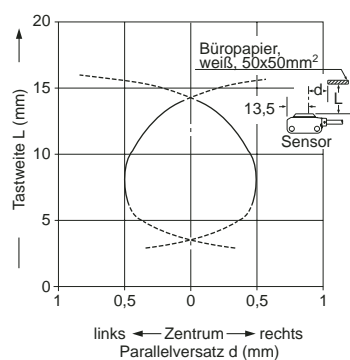


EX-26

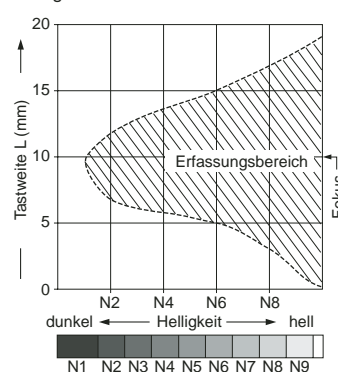
Parallelversatz horizontal



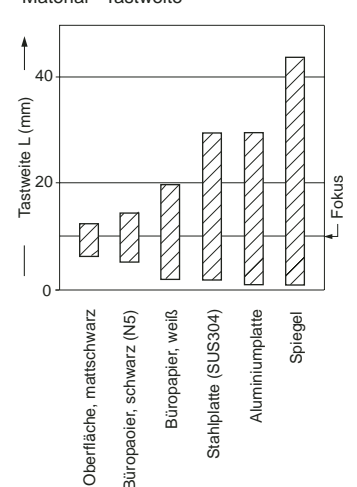
Parallelversatz vertikal



Zusammenhang Helligkeit - Tastweite



Zusammenhang Material - Tastweite



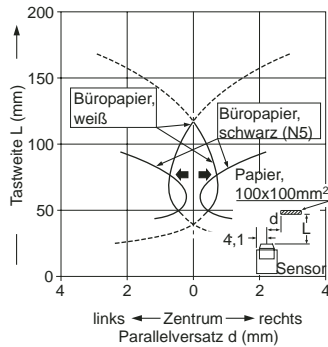
Hinweis:

- Sofern nicht anders angegeben hat das Standardobjekt eine Größe von 50x50mm².
- Die angegebenen Werte bei „Helligkeit“ und „Farbe“ gelten für maximale Tastweiteinstellung.

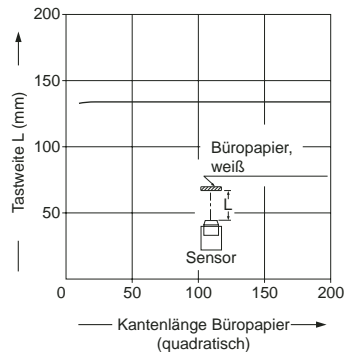
MESSCHARAKTERISTIK

EX-28

Messbereich

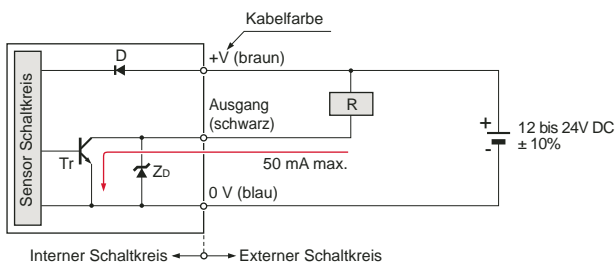


Zusammenhang Objektgröße - Tastweite



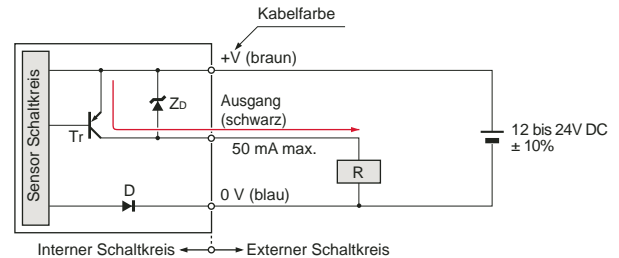
ANSCHLUSSBELEGUNG

NPN Typ



Symbole... D : Verpolungsschutzdiode
Z_D : Zenerdiode (Spannungsspitzenchutz)
Tr : NPN Ausgangstransistor

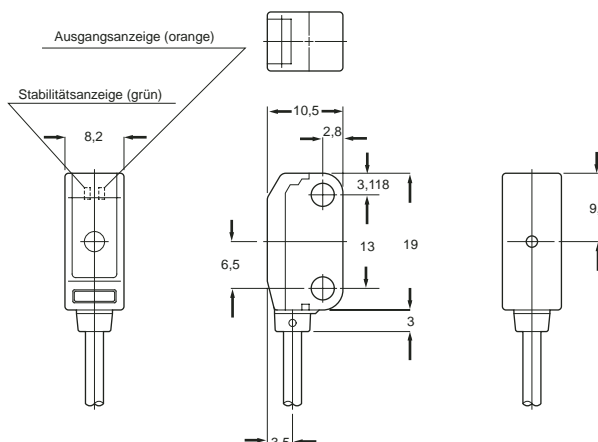
PNP Typ



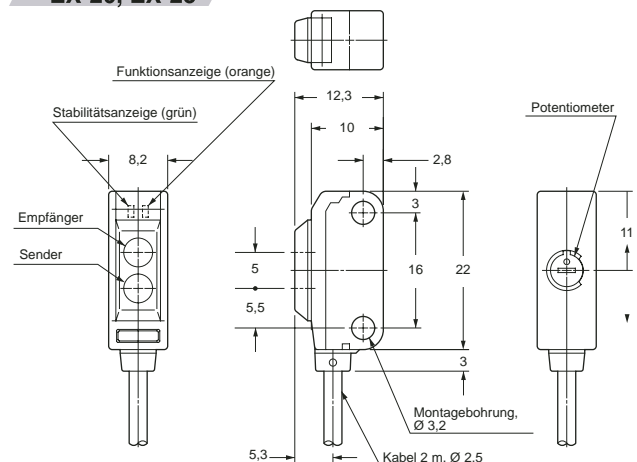
Symbole... D : Verpolungsschutzdiode
Z_D : Zenerdiode (Spannungsspitzenchutz)
Tr : PNP Ausgangstransistor

ABMESSUNGEN

EX-23

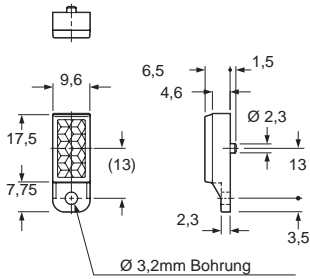


EX-29, EX-22, EX-26, EX-28



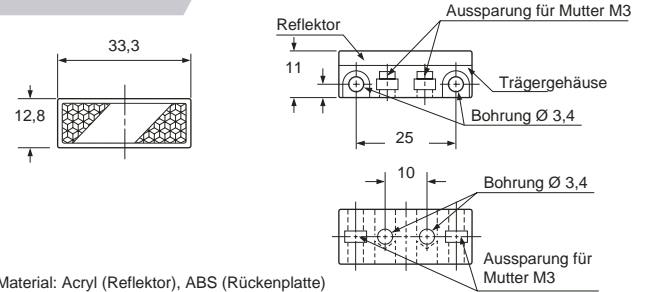
ABMESSUNGEN

RF-200



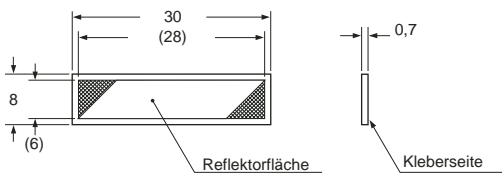
Material: Acryl (Reflektor), ABS (Rückplatte)

RF-210



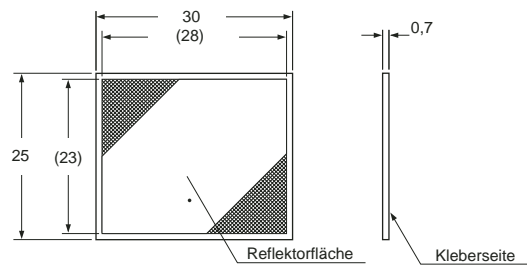
Material: Acryl (Reflektor), ABS (Rückenplatte)

RF-11



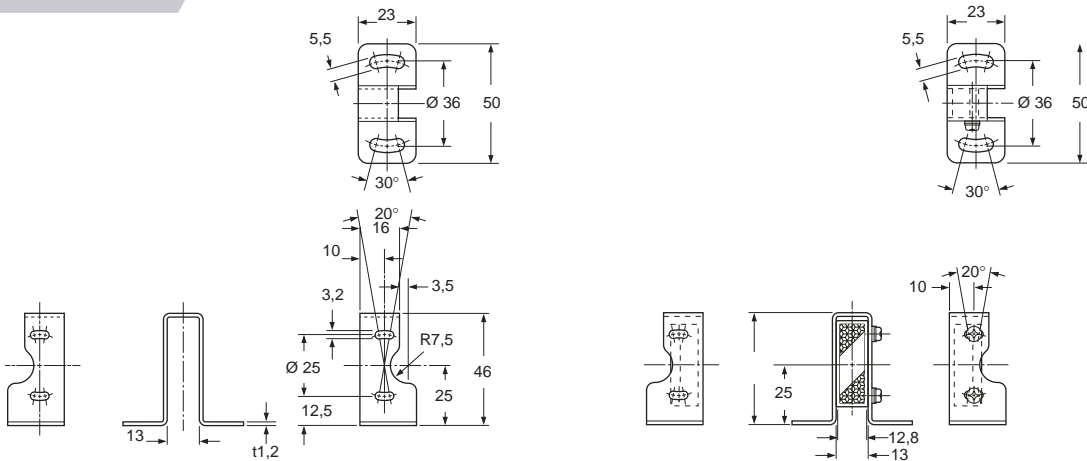
Material: Acryl

RF-12



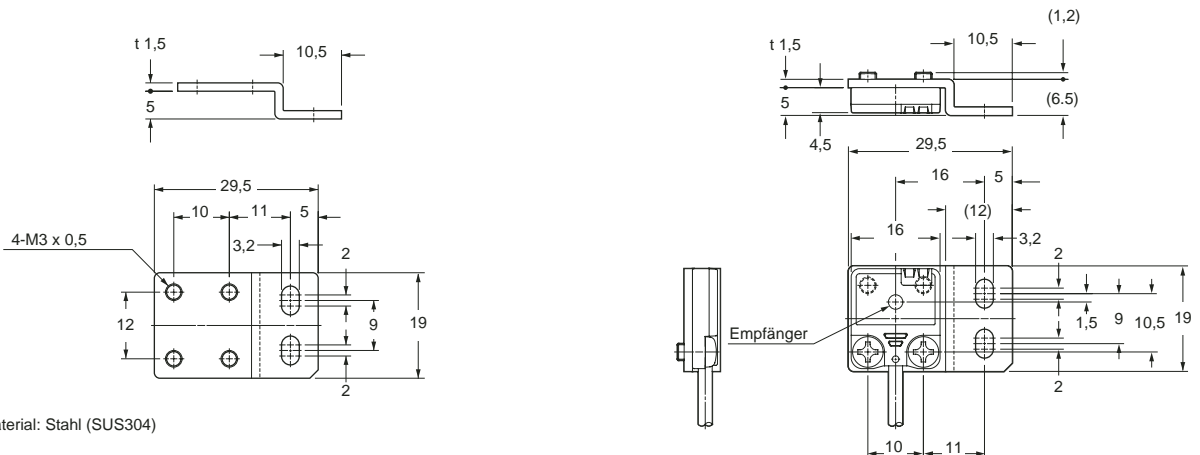
Material: Acryl

MS-RF21-1



Material: Stahl (SUS304)

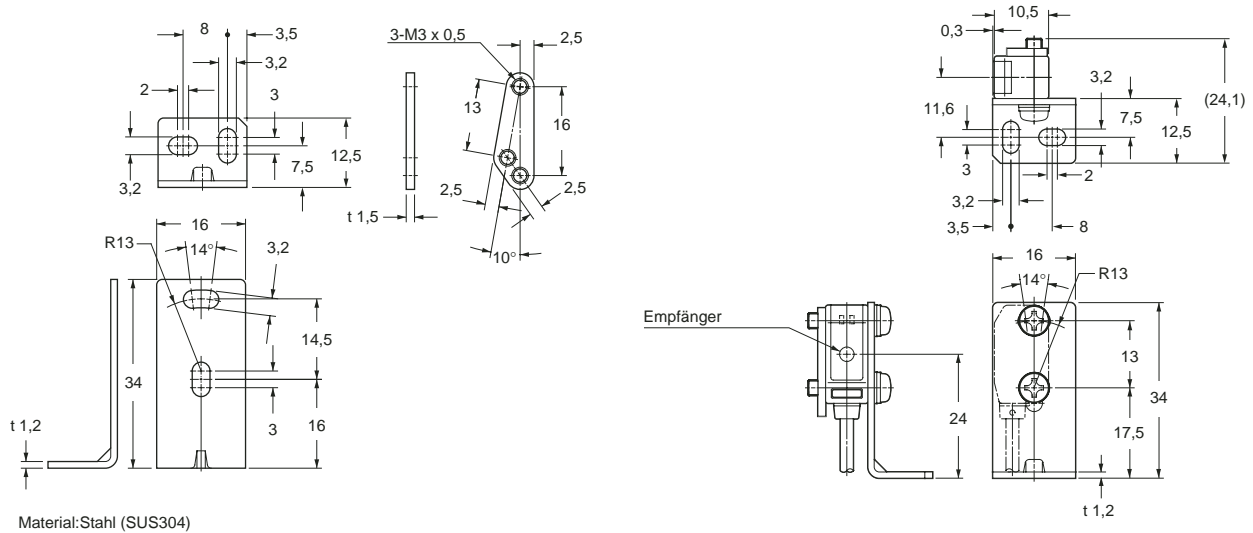
MS-EX20-1



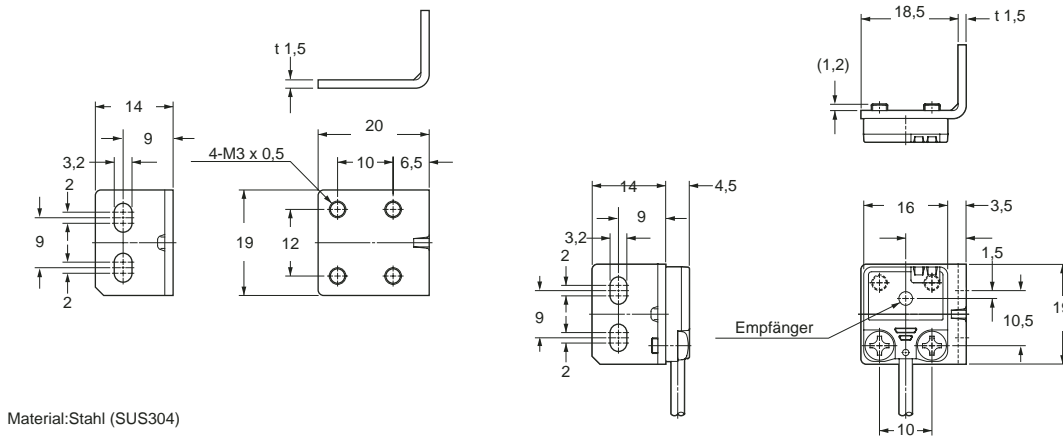
Material: Stahl (SUS304)

ABMESSUNGEN

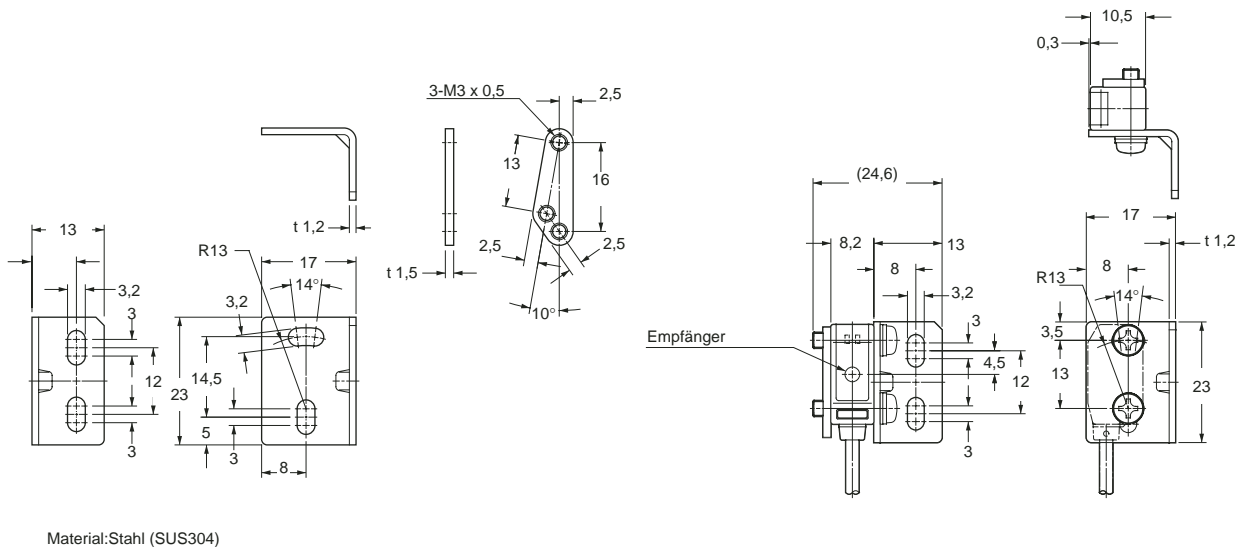
MS-EX20-2



MS-EX20-3

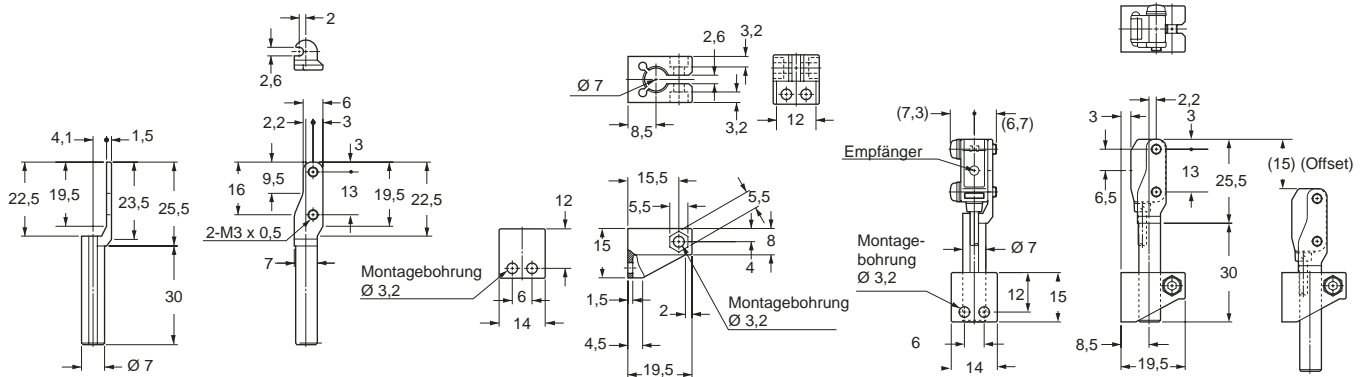


MS-EX20-4



ABMESSUNGEN

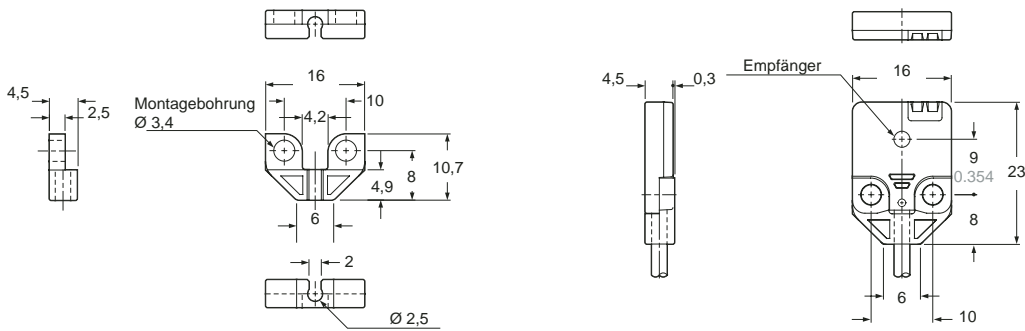
MS-EX20-5



Material: Zink-Druckguß

Material: Nylon

MS-EX20-FS



Material: Polycarbonat