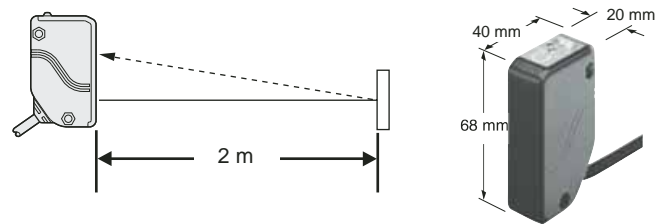


KOMPAKTER LICHTTASTER MIT GROßER TASTWEITE



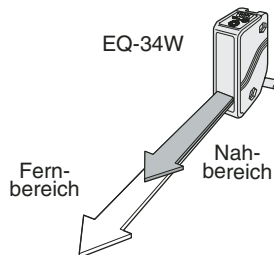
Farbunabhängige Detektion

Durch seine Fixfokusoptik und seiner 2-Segment-Photodiode arbeitet die Serie EQ-30 nahezu farbunabhängig. Selbst eine sichere Detektion von schwarzem Gummi ist möglich. Die einstellbare Tastweite beträgt maximal 2 m.



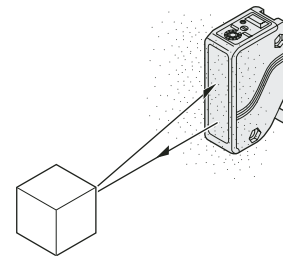
Ausgestattet mit zwei Ausgängen (EQ-34W)

Bei einfachen Steueraufgaben (Objekt zu nah / Objekt innerhalb des eingestellten Bereiches / Objekt zu weit entfernt), kann dies mit dem Typen EQ-34W mit seinen beiden einstellbaren Ausgängen geschehen.

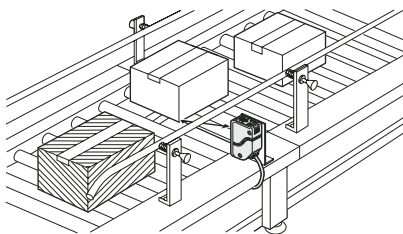


Unempfindlich gegen Staub und Schmutz

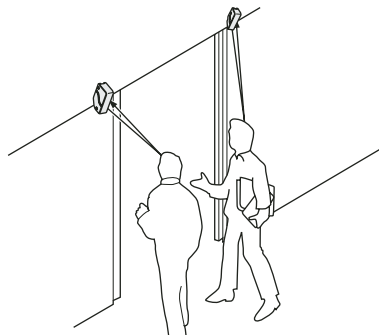
Im Gegensatz zu energetisch arbeitenden Lichttastern ist die EQ-30 Serie dank des Fixfokus und der 2-Segment-Photodiode unempfindlich gegenüber Staub und leichten Schmutz auf der Linse.



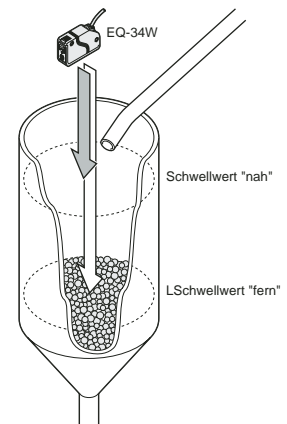
APPLIKATIONEN



Detektion von Kartonagen



Personenerkennung an Zugangstüren

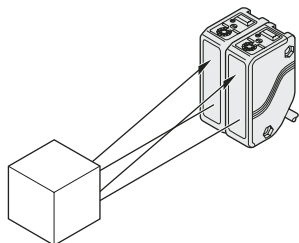


Füllstandsüberwachung in Behältern

Lichttaster mit Hintergrundausbuchtung EQ-30

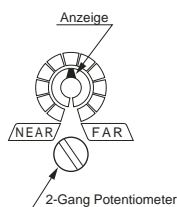
Übersprechunterdrückung

Die Serie EQ-30 ist mit einer automatischen Übersprechunterdrückung ausgestattet, so dass zwei Sensoren nebeneinander betrieben werden können.



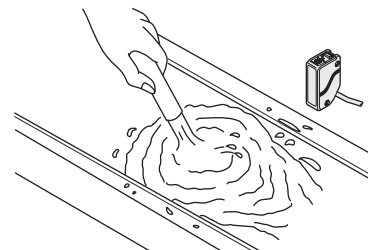
2-Gang Potenziometer

Zur Einstellung des Schaltabstandes sind die Modelle mit einem 2-Gang Potenziometer ausgestattet.



IP 67

Durch den IP 67 Schutz arbeitet der Sensor auch unter widrigen Umgebungsbedingungen.



BESTELLHINWEISE

Sensor

Typ	Abbildung	Einstellbare Tastweite	Anschluss	Ausgang	Artikel Nr.
Ein Ausgang			Kabel, 2 m	NPN	EQ-34
				PNP	EQ-34PN
			M12 Steckanschluss	NPN	EQ-34J
				PNP	EQ-34PNJ
Zwei Ausgänge			Kabel, 2 m	2 x NPN	EQ-34W

Optionales Zubehör

Typ	Abbildung	Beschreibung	Artikel Nr.
Kabel, gerade		4-poliges M12 Steckkabel, gerade, Länge 2 m	UZZ81220D
		4-poliges M12 Steckkabel, gerade, Länge 5 m	UZZ81250D
Kabel, gewinkelt		4-poliges M12 Steckkabel, gewinkelt, Länge 2 m	UZZ81221D
		4-poliges M12 Steckkabel, gewinkelt, Länge 5 m	UZZ81251D
Montage-winkel		Winkel für Wandmontage	MS-EQ3-1
		Winkel für Tischmontage	MS-EQ3-2

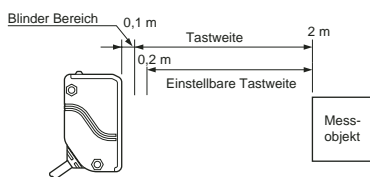
Lichttaster mit Hintergrundausbldung **EQ-30**

TECHNISCHE DATEN

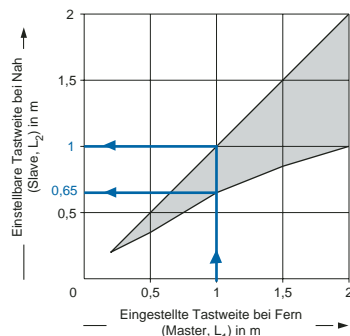
Typ Arartikelnr.	Einfacher Schaltausgang		Zweifacher Schaltausgang	
	Kabelversion	M12-Steckanschluss	Kabelversion	
	NPN-Version	EQ-34	EQ-34J	EQ-34W
	PNP-Version	EQ-34PN	EQ-34PNJ	-
Einstellbare Tastweite	0,2 bis 2 m		Fern (Master): 0,2 bis 2 m Nah (Slave): siehe Diagramm (*2)	
Tastweite	0,1 bis 2 m		Fern (Master): 0,1 bis 2 m Nah (Slave): 0,2 bis 2 m	
Hysterese	max. 10 %			
Wiederholgenauigkeit	max. 10mm (axial) bzw. 1 mm (senkrecht zur optischen Achse)			
Betriebsspannung	10 bis 30 V DC, max. 10 % Restwelligkeit			
Stromaufnahme	max. 50 mA (NPN-Version) max. 55 mA (PNP-Version)	max. 50 mA (NPN-Version) max. 55 mA (PNP-Version)	max. 90 mA	
Ausgang	NPN Open-Kollektor: • Laststrom: max. 100 mA • Angelegte Spannung: 30 V DC (zwischen Ausgang und 0 V) • Restspannung: max. 1,0 V (bei 100 mA Laststrom) max. 0,4 V (bei 16 mA Laststrom)	PNP Open-Kollektor: • Laststrom: max. 100 mA • Angelegte Spannung: 30 V DC (zwischen Ausgang und 0 V) • Restspannung: max. 1,0 V (bei 100 mA Laststrom) max. 0,4 V (bei 16 mA Laststrom)	NPN Open-Kollektor: • Laststrom: max. 50 mA • Angelegte Spannung: 30 V DC (zwischen Ausgang und 0 V) • Restspannung: max. 0,7 V (bei 50 mA Laststrom) max. 0,4 V (bei 16 mA Laststrom)	
	Gebrauchskategorie: DC-12 oder DC-13			
	Schaltverhalten: Hell-EIN oder Dunkel-EIN (wählbar)			
	Kurzschlusschutz: eingebaut			
Ansprechzeit	max. 2 ms			
Funktionsanzeige	LED, rot (leuchtet bei aktivem Ausgang)	2 x LED, rot (leuchtet bei aktivem Ausgang)		
Abstandseinstellung	2-Gang Potenziometer mit Anzeige		Fern: 2-Gang Potenziometer mit Anzeige Nah: Potenziometer	
Übersprechunterdrückung	eingebaut			
Umgebungsbedingungen	Verschmutzungsgrad	3 (Industrieumgebung)		
	Schutzart	IP 67 (IEC)		
	Umgebungstemperatur	Betrieb: -20 bis +55 °C (ohne Kondensation und Eisbildung), Lagerung: -25 bis +70 °C		
	Feuchtigkeit	Betrieb und Lagerung: 35 bis 85 % RH		
	Fremdlicht	Kunstlicht: max. 10.000 lux, Sonnenlicht: 3.000 lux		
	EMC	Emission: EN50081-2, Immunität: EN50082-2		
	Spannungsfestigkeit	1.000 V AC (1 min) zwischen den Anschlüssen und dem Gehäuse		
	Isolationsfestigkeit	Mind. 20 MΩ bei 250 V DC zwischen allen Anschlüssen und dem Gehäuse		
	Vibrationsfestigkeit	10 bis 55 Hz, Amplitude 1,5 mm (max. 10 G), in der X-, Y- und Z-Richtung für je zwei Stunden		
Stoßfestigkeit	500 m/s ² (ca. 50 G), jeweils dreimal in der X-, Y- und Z-Richtung (nicht stromführend)			
Sendeelement	LED, infrarot (moduliert)			
Material	Gehäuse: Polyalylat, Polyethylen Therephthalat, Linsen: Polyalylat			
Kabel	0,3 mm ² , 3-adrig, Länge 2 m	-	0,3 mm ² , 4-adrig, Länge 2 m	
Verlängerungskabel	bis 100 m möglich (bei mind. 0,3 mm ²)			
Masse	ca. 150 g			
Zubehör	1 Schraubendreher			

Hinweise

Die Sensoren können Objekte ab einer Tastweite von 0,1 m erkennen. Bei dem Typen EQ-34W beginnt die Tastweite bei 0,2 m (Nah-Schwellwert = Slave)



Die einstellbare Tastweite des Schwellwertes Nah (Slave) des Typen EQ-34W ist abhängig von der Einstellung des Masters (Fern):



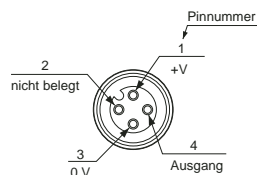
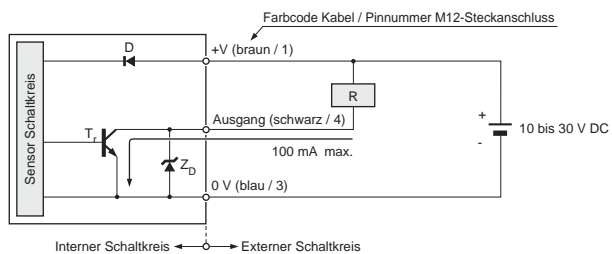
Eingestellte Tastweite Master (Fern, L1)	Einstellbare Tastweite Slave (Nah, L2)
2 m	1 bis 2 m
1,5 m	0,85 bis 1,5 m
1 m	0,65 bis 1 m
0,5 m	0,35 bis 0,5 m
0,2 m	0,2 m

Lichttaster mit Hintergrundausblendung EQ-30

ANSCHLUSSDIAGRAMM

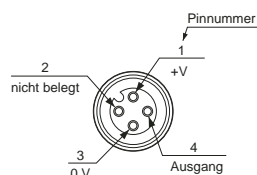
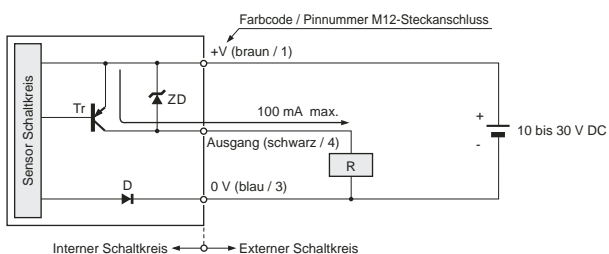
EQ-34, EQ-34J

NPN-Ausgang



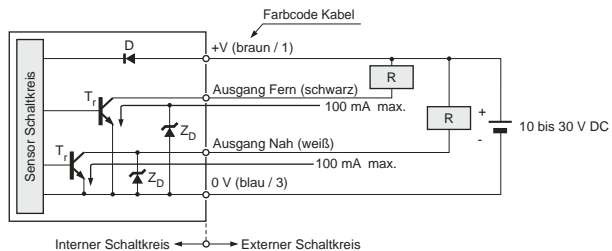
EQ-34PN, EQ-34PNJ

PNP-Ausgang



EQ-34W

Zweifacher NPN-Ausgang



Hinweise:

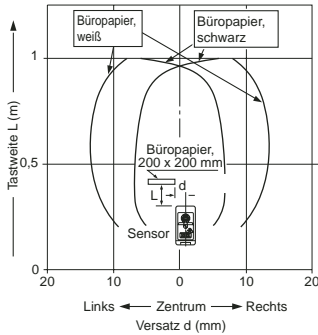
- D: Verpolungsschutzdiode
- Z_D: Zenerdiode (Spannungsspitzenchutz)
- T_r: NPN bzw. PNP Ausgangstransistor

Lichttaster mit Hintergrundausbldung EQ-30

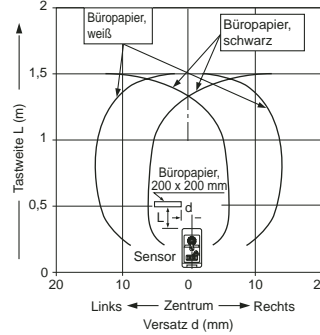
MESSCHARAKTERISTIKA

EQ-34(-PN)(-J)

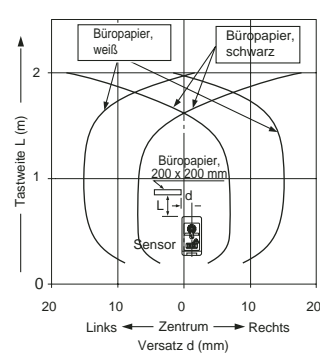
Eingestellte Tastweite 1 m



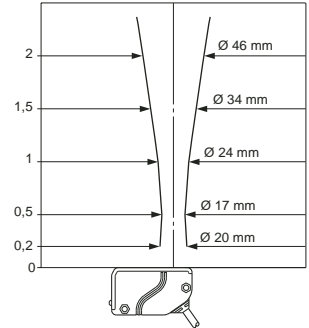
Eingestellte Tastweite 1,5 m



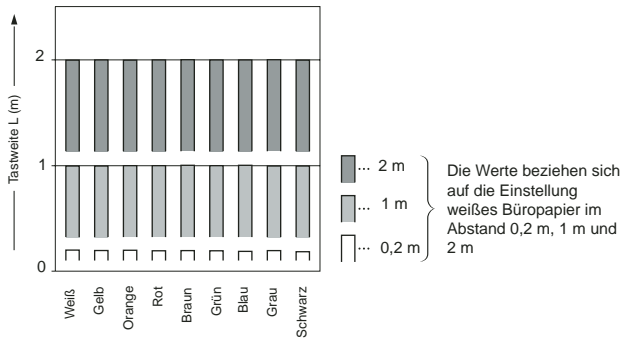
Eingestellte Tastweite 2 m



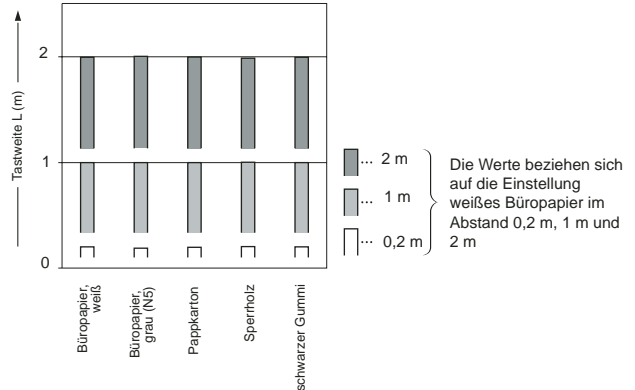
Lichtfleckdurchmesser



Korrelation zwischen Farbe und Tastweite (farbiges Büropapier, 200 x 200 mm)



Korrelation zwischen Material und Tastweite, (200 x 200 mm)

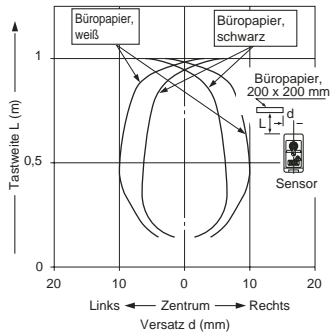


Lichttaster mit Hintergrundausbldung EQ-30

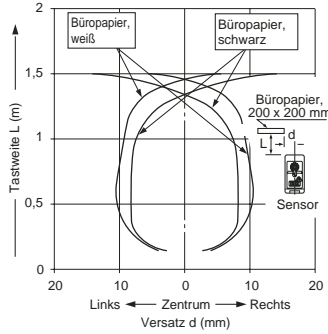
MESSCHARAKTERISTIKA

EQ-34W

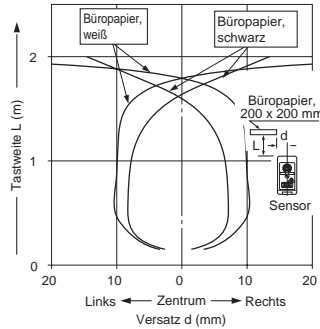
Eingestellte Tastweite 1 m (Fern)



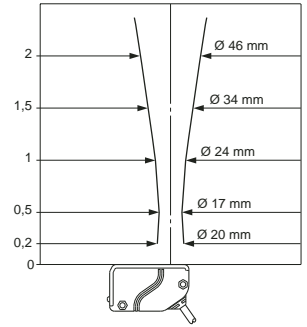
Eingestellte Tastweite 1,5 m (Fern)



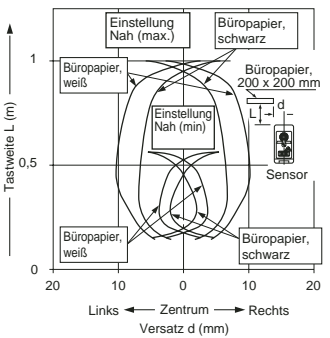
Eingestellte Tastweite 2 m (Fern)



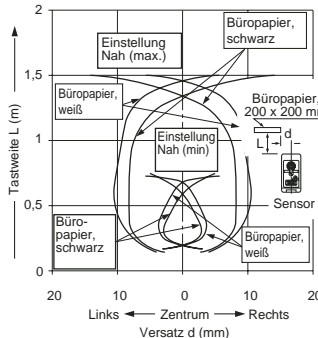
Lichtfleckdurchmesser



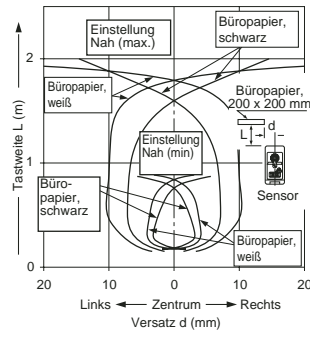
Eingestellte Tastweite 1 m (Nah)



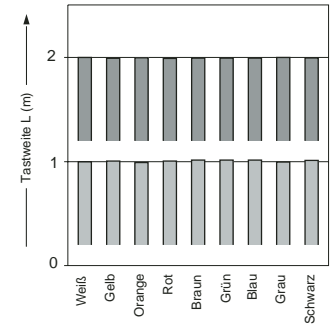
Eingestellte Tastweite 1,5 m (Nah)



Eingestellte Tastweite 2 m (Nah)



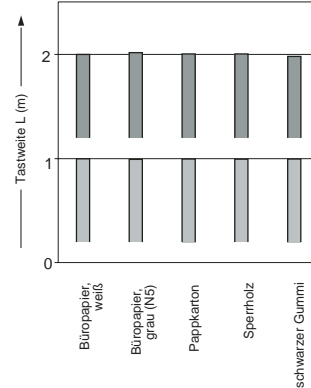
Korrelation zwischen Farbe und Tastweite (farbiges Büro-papier, 200 x 200 mm)



... 2 m
 ... 1 m

Die Werte beziehen sich auf die Einstellung weißes Büro-papier im Schaltabstand 1 m (Nah) und 2 m (Fern)

Korrelation zwischen Material und Tastweite, (200 x 200 mm)



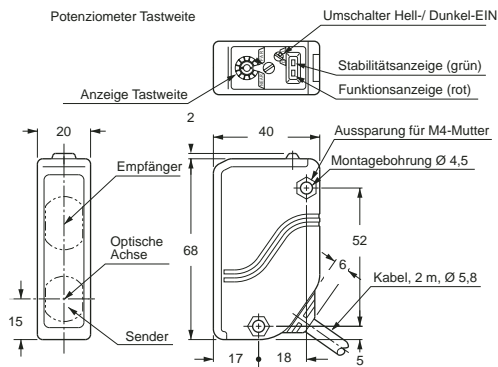
... 2 m
 ... 1 m

Die Werte beziehen sich auf die Einstellung weißes Büro-papier im Schaltabstand 1 m (Nah) und 2 m (Fern)

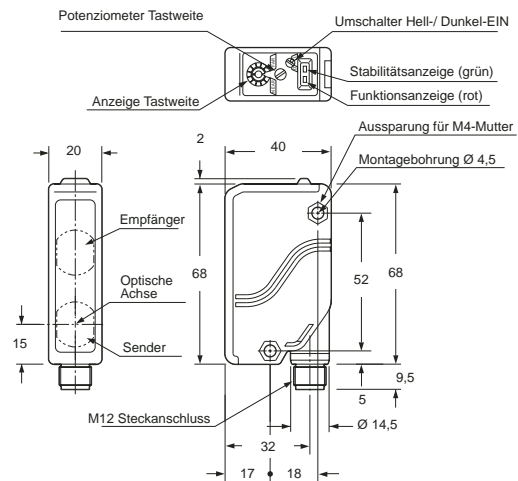
Lichttaster mit Hintergrundausbuchtung EQ-30

ABMESSUNGEN

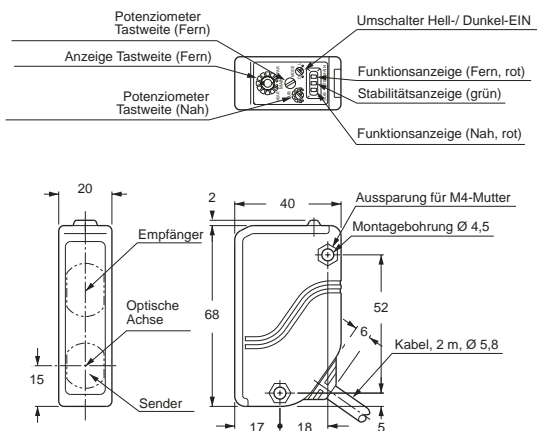
EQ-34(-PN)



EQ-34(-PN)-J



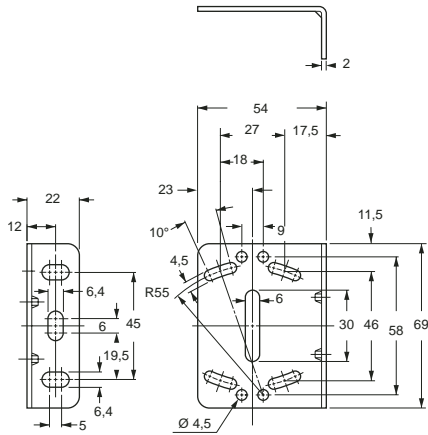
EQ-34W



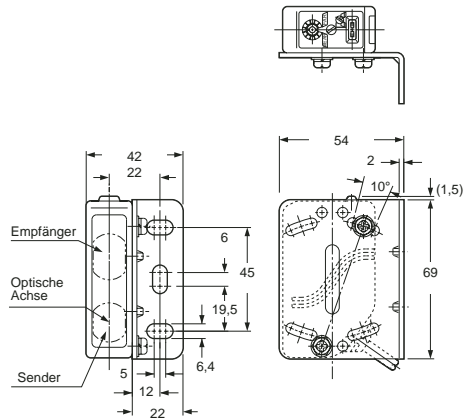
Lichttaster mit Hintergrundausbuchtung EQ-30

ABMESSUNGEN

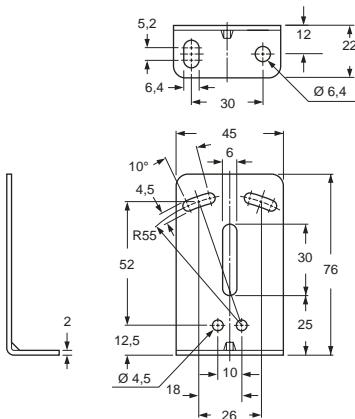
MS-EQ3-1



Montage mit EQ-34



MS-EQ3-2



Montage mit EQ-34

