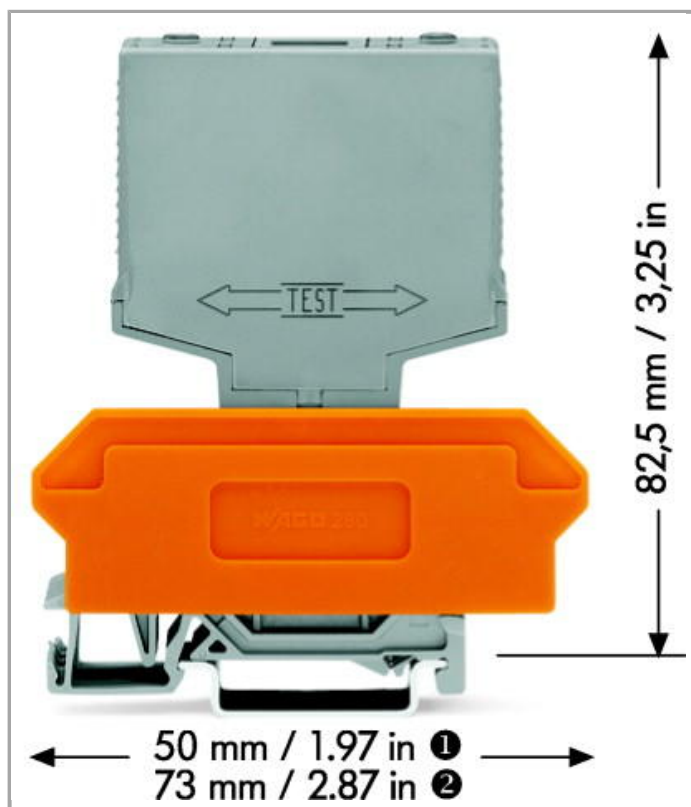


RoHS  Compliant

[BOMcheck.net](https://www.bomcheck.net)

Farbe: ■



## Daten

### Elektrische Daten

Schaltstrom (Motorenlast) max.	4 A
Schaltstrom (ohmsch) max.	6 A
Schaltspannung max.	AC 250 V; DC 24 V
Kontaktabstand	≥ 3 mm
Lebensdauer, elektrisch (N.O.; ohmsche Last; 23 °C)	50 x 10 <sup>3</sup> Schaltspiele

### Geometrische Daten

Breite	15 mm / 0.591 inch
--------	--------------------

### Mechanische Daten

Montageart	Steckbares Modul für Basisklemmenblöcke
Gehäusebauform	Stecker für Basisklemmenblöcke

### Werkstoffdaten

Farbe	grau
Brandlast	0.406 MJ
Gewicht	19.49 g

## Umgebungsbedingungen

Umgebungstemperatur (Betrieb bei U<sub>N</sub>)




-20 ... 40 °C

## Kaufmännische Daten

Ursprungsland	DE
GTIN	4045454198190
Zolltarifnummer	85365080990
Produktgruppe	6 (Interface Electronic)
eCl@ss 9.0	27-37-16-01
eCl@ss 8.0	27-37-16-01
ETIM 6.0	EC001437
ETIM 5.0	EC001437

## Passende Produkte

### Allgemeines Zubehör

	<b>Art-Nr.: 280-609</b> Basisklemmenblock; 12-polig; mit 4-Leiter-Klemmen; mit orangefarbener Trennwand; für Tragschiene 35 x 15 und 35 x 7,5; 2,5 mm <sup>2</sup>	<a href="http://www.wago.com/280-609">www.wago.com/280-609</a>
	<b>Art-Nr.: 280-619</b> Basisklemmenblock; 6-polig; mit 2-Leiter-Klemmen; mit orangefarbener Trennwand; für Tragschiene 35 x 15 und 35 x 7,5; 2,5 mm <sup>2</sup>	<a href="http://www.wago.com/280-619">www.wago.com/280-619</a>
	<b>Art-Nr.: 280-763</b> Basisklemmenblock; 12-polig; mit 4-Leiter-Klemmen; mit Beschriftungsträger; mit orangefarbener Trennwand; für Tragschiene 35 x 15 und 35 x 7,5; 2,5 mm <sup>2</sup>	<a href="http://www.wago.com/280-763">www.wago.com/280-763</a>

### Beschriftungsmaterial

	<b>Art-Nr.: 209-701</b> WSB-Beschriftungskarte; als Karte; nicht dehnbar; unbedruckt; aufrastbar	<a href="http://www.wago.com/209-701">www.wago.com/209-701</a>
	<b>Art-Nr.: 209-701/000-002</b> WSB-Beschriftungskarte; als Karte; nicht dehnbar; unbedruckt; aufrastbar	<a href="http://www.wago.com/209-701/000-002">www.wago.com/209-701/000-002</a>
	<b>Art-Nr.: 209-701/000-005</b> WSB-Beschriftungskarte; als Karte; nicht dehnbar; unbedruckt; aufrastbar	<a href="http://www.wago.com/209-701/000-005">www.wago.com/209-701/000-005</a>
	<b>Art-Nr.: 209-701/000-006</b> WSB-Beschriftungskarte; als Karte; nicht dehnbar; unbedruckt; aufrastbar	<a href="http://www.wago.com/209-701/000-006">www.wago.com/209-701/000-006</a>
	<b>Art-Nr.: 209-701/000-007</b> WSB-Beschriftungskarte; als Karte; nicht dehnbar; unbedruckt; aufrastbar	<a href="http://www.wago.com/209-701/000-007">www.wago.com/209-701/000-007</a>
	<b>Art-Nr.: 209-701/000-012</b> WSB-Beschriftungskarte; als Karte; nicht dehnbar; unbedruckt; aufrastbar	<a href="http://www.wago.com/209-701/000-012">www.wago.com/209-701/000-012</a>



Art-Nr.: 209-701/000-017  
WSB-Beschriftungskarte; als Karte; nicht dehnbar; unbedruckt; aufrastbar

[www.wago.com/209-701/000-017](http://www.wago.com/209-701/000-017)



Art-Nr.: 209-701/000-023  
WSB-Beschriftungskarte; als Karte; nicht dehnbar; unbedruckt; aufrastbar

[www.wago.com/209-701/000-023](http://www.wago.com/209-701/000-023)



Art-Nr.: 209-701/000-024  
WSB-Beschriftungskarte; als Karte; nicht dehnbar; unbedruckt; aufrastbar

[www.wago.com/209-701/000-024](http://www.wago.com/209-701/000-024)

## Downloads

### Dokumentation

#### Ausschreibungstext

286-896	Jan 15, 2016	DOC 24,6 kB	Download
Interface-Bausteine mit Sonderfunktionen			

#### Weitere Informationen

Entsorgung; Elektro- und Elektronikgeräte, Verpackung	V 1.0.0 Oct 15, 2018	PDF 269,1 kB	Download
---	-------------------------	-----------------	----------

## smartDATA

### CAD Daten

3D Download 286-896	URL	Download
---------------------	-----	----------

Änderungen vorbehalten.

WAGO Kontakttechnik GmbH & Co. KG  
Hansastr. 27  
32423 Minden  
Telefon: +49571 887-0  
E-Mail: [info.de@wago.com](mailto:info.de@wago.com) | Web: [www.wago.com](http://www.wago.com)

Haben Sie Fragen zu unseren Produkten?  
Wir stehen Ihnen telefonisch unter +49 (571) 887-44222 gern zur Verfügung.