



Datenblatt für die Print-Flachtransformatoren-Baureihe

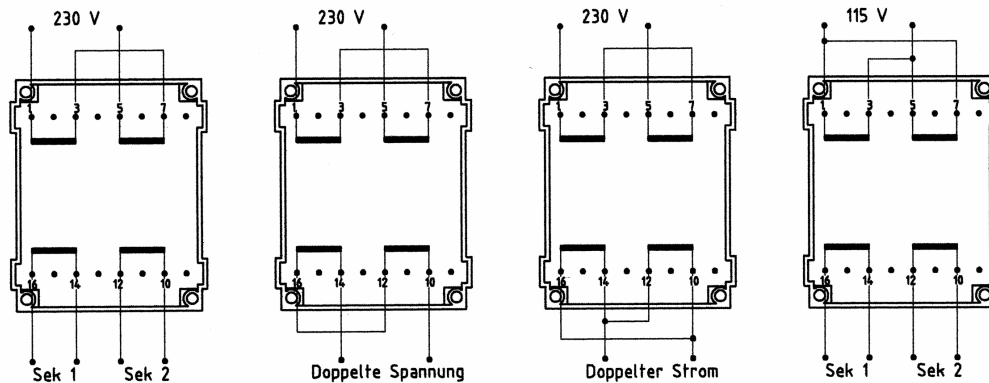
Allgemeines (gilt für alle Typen):

- ✓ Zweikammerwicklung
- ✓ Isolationsklasse ta 40°C
- ✓ Vakuum vergossen
- ✓ RoHS-konform

Von den Standardspannungen und – strömen abweichende Werte auf Anfrage.
„Für gedruckte Schaltungen, vorbereitet für Schutzklasse II, mit UL-Zeichen (EN 61558 / UL 506) , CE-konform, Primär 2x115V / 1x230V, die angegebenen Sekundärströme gelten pro Wicklung.“

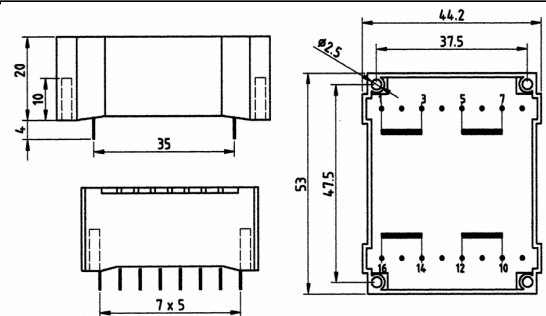


Die Abbildungen zeigen das Schaltschema bei Serien – u. Parallelschaltung für UI 30



„Die Stiftbelegungen von Flachtransformatoren sind nicht genormt.
Die nachstehend gezeigten Anschlussbelegungen der WEISS-Flachtransformatoren entsprechen dem einschlägigen Standard.“

Typ: UI 30 4,0 VA

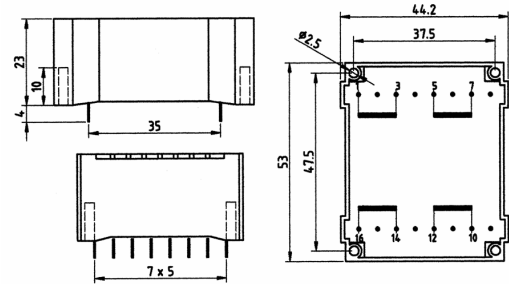


| (L x B x H) 53 x 44 x 20 mm | | | | | | | |
|-------------------------------|-----------|-------------------|---------------|-------------------|---------|-----------------------|--------------|
| primär | Stifte | sekundär | Stifte: | Leerlaufspannung: | Gewicht | Kupfer-einsatzgewicht | Weiss-BV-Nr. |
| 230 V AC (2 x 115 V) | 1-3 / 7-5 | 2 x 6 V / 333 mA | 10-12 / 16-14 | 9,5 | 142 g | 53 g | 83/222 |
| 230 V AC (2 x 115 V) | 1-3 / 7-5 | 2 x 9 V / 222 mA | 10-12 / 16-14 | 14,2 | 142 g | 55 g | 83/224 |
| 230 V AC (2 x 115 V) | 1-3 / 7-5 | 2 x 12 V / 167 mA | 10-12 / 16-14 | 19,0 | 142 g | 53 g | 83/225 |
| 230 V AC (2 x 115 V) | 1-3 / 7-5 | 2 x 15 V / 133 mA | 10-12 / 16-14 | 23,7 | 142 g | 54 g | 83/226 |
| 230 V AC (2 x 115 V) | 1-3 / 7-5 | 2 x 18 V / 111 mA | 10-12 / 16-14 | 28,5 | 142 g | 56 g | 83/227 |
| 230 V AC (2 x 115 V) | 1-3 / 7-5 | 2 x 21 V / 95 mA | 10-12 / 16-14 | 33,3 | 142 g | 53 g | 83/228 |



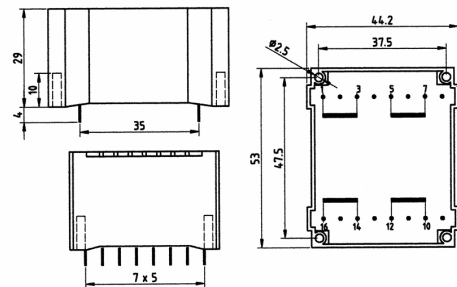
Datenblatt für die Print-Flachtransformatoren-Baureihe

Typ: UI 30 6,0 VA



| (L x B x H) 53 x 44 x 23 mm | | | | | | | |
|-----------------------------|-----------|-------------------|---------------|-------------------|---------|-----------------------|--------------|
| primär | Stifte | sekundär | Stifte: | Leerlaufspannung: | Gewicht | Kupfer-einsatzgewicht | Weiss-BV-Nr. |
| 230 V AC (2 x 115 V) | 1-3 / 7-5 | 2 x 6 V / 500 mA | 10-12 / 16-14 | 9,5 | 170 g | 55 g | 83/232 |
| 230 V AC (2 x 115 V) | 1-3 / 7-5 | 2 x 9 V / 333 mA | 10-12 / 16-14 | 14,3 | 170 g | 56 g | 83/234 |
| 230 V AC (2 x 115 V) | 1-3 / 7-5 | 2 x 12 V / 250 mA | 10-12 / 16-14 | 19,1 | 170 g | 55 g | 83/235 |
| 230 V AC (2 x 115 V) | 1-3 / 7-5 | 2 x 15 V / 200 mA | 10-12 / 16-14 | 23,9 | 170 g | 55 g | 83/236 |
| 230 V AC (2 x 115 V) | 1-3 / 7-5 | 2 x 18 V / 167 mA | 10-12 / 16-14 | 28,7 | 170 g | 57 g | 83/237 |
| 230 V AC (2 x 115 V) | 1-3 / 7-5 | 2 x 21 V / 143 mA | 10-12 / 16-14 | 33,5 | 170 g | 56 g | 83/238 |

Typ: UI 30 10,0 VA

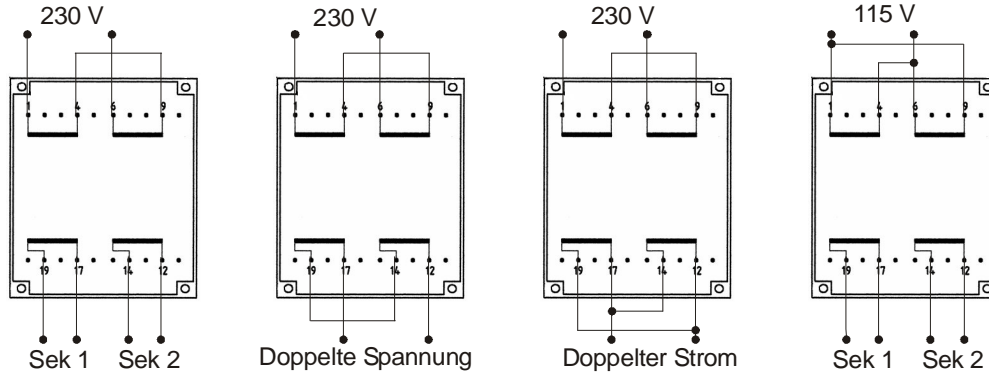


| (L x B x H) 53 x 44 x 29 mm | | | | | | | |
|-----------------------------|-----------|-------------------|---------------|-------------------|---------|-----------------------|--------------|
| primär | Stifte | sekundär | Stifte: | Leerlaufspannung: | Gewicht | Kupfer-einsatzgewicht | Weiss-BV-Nr. |
| 230 V AC (2 x 115 V) | 1-3 / 7-5 | 2 x 6 V / 833 mA | 10-12 / 16-14 | 8,6 | 260 g | 70 g | 83/242 |
| 230 V AC (2 x 115 V) | 1-3 / 7-5 | 2 x 9 V / 556 mA | 10-12 / 16-14 | 12,9 | 260 g | 68 g | 83/244 |
| 230 V AC (2 x 115 V) | 1-3 / 7-5 | 2 x 12 V / 417 mA | 10-12 / 16-14 | 17,3 | 260 g | 70 g | 83/245 |
| 230 V AC (2 x 115 V) | 1-3 / 7-5 | 2 x 15 V / 333 mA | 10-12 / 16-14 | 21,6 | 260 g | 69 g | 83/246 |
| 230 V AC (2 x 115 V) | 1-3 / 7-5 | 2 x 18 V / 278 mA | 10-12 / 16-14 | 25,9 | 260 g | 68 g | 83/247 |
| 230 V AC (2 x 115 V) | 1-3 / 7-5 | 2 x 21 V / 238 mA | 10-12 / 16-14 | 30,3 | 260 g | 69 g | 83/248 |

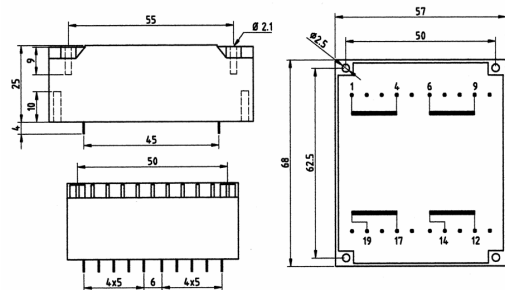
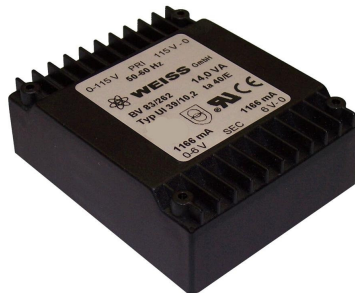


Datenblatt für die Print-Flachtransformatoren-Baureihe

Die Abbildungen zeigen das Schaltschema bei Serien- und Parallelschaltung für UI 39

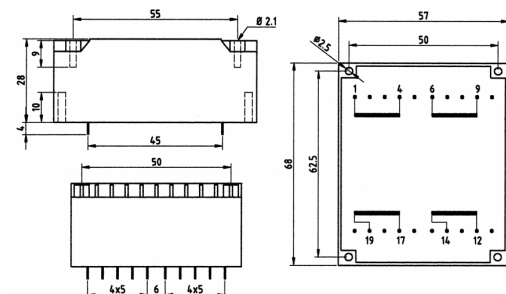


Typ: UI 39/10,2 14,0 VA



| (L x B x H) 68 x 57 x 25 mm | | | | | | | |
|-------------------------------|-----------|-------------------|---------------|-------------------|---------|-----------------------|--------------|
| primär | Stifte | sekundär | Stifte: | Leerlaufspannung: | Gewicht | Kupfer-einsatzgewicht | Weiss-BV-Nr. |
| 230 V AC (2 x 115 V) | 1-4 / 9-6 | 2 x 6 V / 1167 mA | 12-14 / 19-17 | 9,0 | 310 g | 124 g | 83/262 |
| 230 V AC (2 x 115 V) | 1-4 / 9-6 | 2 x 9 V / 778 mA | 12-14 / 19-17 | 13,5 | 310 g | 124 g | 83/264 |
| 230 V AC (2 x 115 V) | 1-4 / 9-6 | 2 x 12 V / 583 mA | 12-14 / 19-17 | 18,0 | 310 g | 124 g | 83/265 |
| 230 V AC (2 x 115 V) | 1-4 / 9-6 | 2 x 15 V / 467 mA | 12-14 / 19-17 | 22,5 | 310 g | 124 g | 83/266 |
| 230 V AC (2 x 115 V) | 1-4 / 9-6 | 2 x 18 V / 389 mA | 12-14 / 19-17 | 27,0 | 310 g | 124 g | 83/267 |
| 230 V AC (2 x 115 V) | 1-4 / 9-6 | 2 x 21 V / 333 mA | 12-14 / 19-17 | 31,5 | 310 g | 124 g | 83/268 |

Typ: UI 39/13,5 18,0 VA

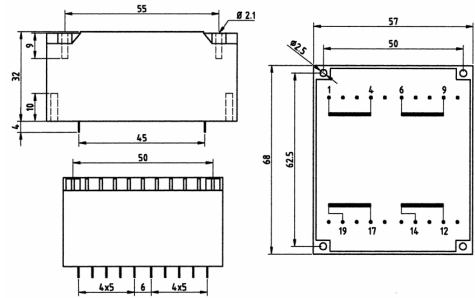


| (L x B x H) 68 x 57 x 28 mm | | | | | | | |
|-------------------------------|-----------|-------------------|---------------|-------------------|---------|-----------------------|--------------|
| primär | Stifte | sekundär | Stifte: | Leerlaufspannung: | Gewicht | Kupfer-einsatzgewicht | Weiss-BV-Nr. |
| 230 V AC (2 x 115 V) | 1-4 / 9-6 | 2 x 6 V / 1500 mA | 12-14 / 19-17 | 8,3 | 370 g | 135 g | 83/272 |
| 230 V AC (2 x 115 V) | 1-4 / 9-6 | 2 x 9 V / 1000 mA | 12-14 / 19-17 | 12,5 | 370 g | 135 g | 83/274 |
| 230 V AC (2 x 115 V) | 1-4 / 9-6 | 2 x 12 V / 750 mA | 12-14 / 19-17 | 16,7 | 370 g | 135 g | 83/275 |
| 230 V AC (2 x 115 V) | 1-4 / 9-6 | 2 x 15 V / 600 mA | 12-14 / 19-17 | 20,9 | 370 g | 135 g | 83/276 |
| 230 V AC (2 x 115 V) | 1-4 / 9-6 | 2 x 18 V / 500 mA | 12-14 / 19-17 | 25,1 | 370 g | 135 g | 83/277 |
| 230 V AC (2 x 115 V) | 1-4 / 9-6 | 2 x 21 V / 429 mA | 12-14 / 19-17 | 29,3 | 370 g | 135 g | 83/278 |



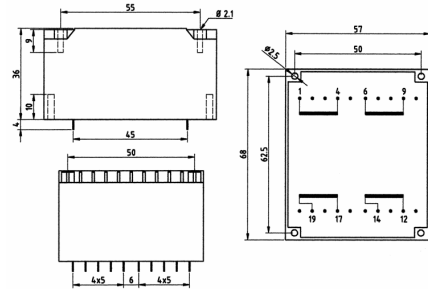
Datenblatt für die Print-Flachtransformatoren-Baureihe

Typ: UI 39/17 24,0 VA



| (L x B x H) 68 x 57 x 32 mm | | | | | | | |
|-------------------------------|-----------|--------------------|---------------|-------------------|---------|-----------------------|--------------|
| primär | Stifte | sekundär | Stifte: | Leerlaufspannung: | Gewicht | Kupfer-einsatzgewicht | Weiss-BV-Nr. |
| 230 V AC (2 x 115 V) | 1-4 / 9-6 | 2 x 6 V / 2000 mA | 12-14 / 19-17 | 7,6 | 435 g | 152 g | 83/282 |
| 230 V AC (2 x 115 V) | 1-4 / 9-6 | 2 x 9 V / 1333 mA | 12-14 / 19-17 | 11,5 | 435 g | 152 g | 83/284 |
| 230 V AC (2 x 115 V) | 1-4 / 9-6 | 2 x 12 V / 1000 mA | 12-14 / 19-17 | 15,3 | 435 g | 152 g | 83/285 |
| 230 V AC (2 x 115 V) | 1-4 / 9-6 | 2 x 15 V / 800 mA | 12-14 / 19-17 | 19,2 | 435 g | 152 g | 83/286 |
| 230 V AC (2 x 115 V) | 1-4 / 9-6 | 2 x 18 V / 667 mA | 12-14 / 19-17 | 23,0 | 435 g | 152 g | 83/287 |
| 230 V AC (2 x 115 V) | 1-4 / 9-6 | 2 x 21 V / 572 mA | 12-14 / 19-17 | 26,9 | 435 g | 152 g | 83/288 |

Typ: UI 39/21 30,0 VA

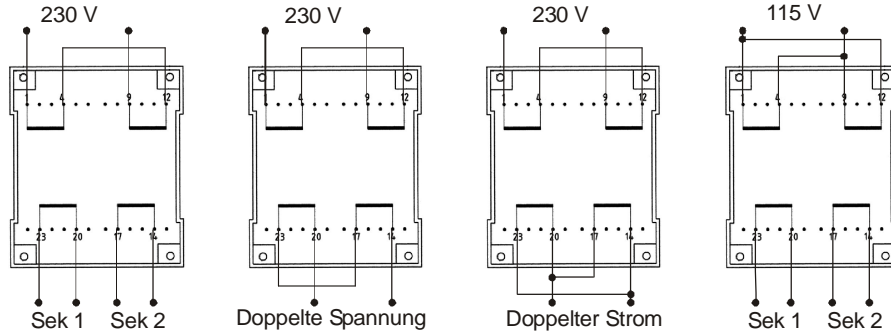


| (L x B x H) 68 x 57 x 36 mm | | | | | | | |
|-------------------------------|-----------|--------------------|---------------|-------------------|---------|-----------------------|--------------|
| primär | Stifte | sekundär | Stifte: | Leerlaufspannung: | Gewicht | Kupfer-einsatzgewicht | Weiss-BV-Nr. |
| 230 V AC (2 x 115 V) | 1-4 / 9-6 | 2 x 6 V / 2500 mA | 12-14 / 19-17 | 7,5 | 520 g | 161 g | 83/292 |
| 230 V AC (2 x 115 V) | 1-4 / 9-6 | 2 x 9 V / 1667 mA | 12-14 / 19-17 | 11,3 | 520 g | 161 g | 83/294 |
| 230 V AC (2 x 115 V) | 1-4 / 9-6 | 2 x 12 V / 1250 mA | 12-14 / 19-17 | 15,1 | 520 g | 161 g | 83/295 |
| 230 V AC (2 x 115 V) | 1-4 / 9-6 | 2 x 15 V / 1000 mA | 12-14 / 19-17 | 18,9 | 520 g | 161 g | 83/296 |
| 230 V AC (2 x 115 V) | 1-4 / 9-6 | 2 x 18 V / 833 mA | 12-14 / 19-17 | 22,7 | 520 g | 161 g | 83/297 |
| 230 V AC (2 x 115 V) | 1-4 / 9-6 | 2 x 21 V / 715 mA | 12-14 / 19-17 | 26,5 | 520 g | 161 g | 83/298 |

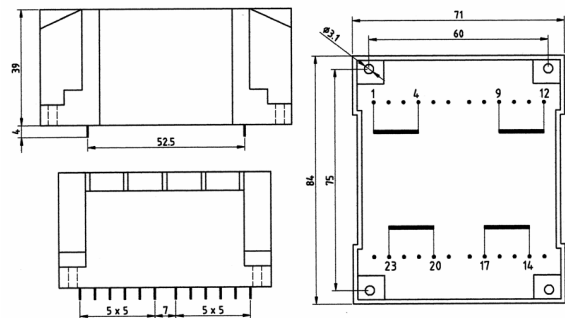


Datenblatt für die Print-Flachtransformatoren-Baureihe

Die Abbildungen zeigen das Schaltschema bei Serien- und Parallelschaltung für UI 48

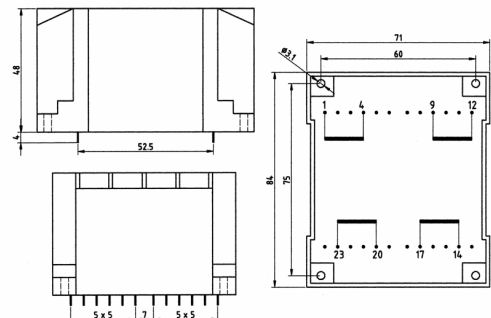


Typ: UI 48/17 45,0 VA



| (L x B x H) 84 x 71 x 39 mm | | | | | | | | |
|-------------------------------|------------|--------------------|---------------|-------------------|---------|-----------------------|--------------|--|
| primär | Stifte | sekundär | Stifte: | Leerlaufspannung: | Gewicht | Kupfer-einsatzgewicht | Weiss-BV-Nr. | |
| 230 V AC (2 x 115 V) | 1-4 / 12-9 | 2 x 6 V / 3750 mA | 14-17 / 23-20 | 7,5 | 820 g | 277 g | 83/412 | |
| 230 V AC (2 x 115 V) | 1-4 / 12-9 | 2 x 9 V / 2500 mA | 14-17 / 23-20 | 11,3 | 820 g | 277 g | 83/414 | |
| 230 V AC (2 x 115 V) | 1-4 / 12-9 | 2 x 12 V / 1875 mA | 14-17 / 23-20 | 15,1 | 820 g | 277 g | 83/415 | |
| 230 V AC (2 x 115 V) | 1-4 / 12-9 | 2 x 15 V / 1500 mA | 14-17 / 23-20 | 18,9 | 820 g | 277 g | 83/416 | |
| 230 V AC (2 x 115 V) | 1-4 / 12-9 | 2 x 18 V / 1250 mA | 14-17 / 23-20 | 22,7 | 820 g | 277 g | 83/417 | |
| 230 V AC (2 x 115 V) | 1-4 / 12-9 | 2 x 21 V / 1070 mA | 14-17 / 23-20 | 26,5 | 820 g | 277 g | 83/418 | |

Typ: UI 48/26 60,0 VA



| (L x B x H) 84 x 71 x 48 mm | | | | | | | | |
|-------------------------------|------------|--------------------|---------------|-------------------|---------|-----------------------|--------------|--|
| primär | Stifte | sekundär | Stifte: | Leerlaufspannung: | Gewicht | Kupfer-einsatzgewicht | Weiss-BV-Nr. | |
| 230 V AC (2 x 115 V) | 1-4 / 12-9 | 2 x 6 V / 5000 mA | 14-17 / 23-20 | 6,8 | 1080 g | 312 g | 83/422 | |
| 230 V AC (2 x 115 V) | 1-4 / 12-9 | 2 x 9 V / 3335 mA | 14-17 / 23-20 | 10,2 | 1080 g | 312 g | 83/424 | |
| 230 V AC (2 x 115 V) | 1-4 / 12-9 | 2 x 12 V / 2500 mA | 14-17 / 23-20 | 13,6 | 1080 g | 312 g | 83/425 | |
| 230 V AC (2 x 115 V) | 1-4 / 12-9 | 2 x 15 V / 2000 mA | 14-17 / 23-20 | 17,1 | 1080 g | 312 g | 83/426 | |
| 230 V AC (2 x 115 V) | 1-4 / 12-9 | 2 x 18 V / 1665 mA | 14-17 / 23-20 | 20,5 | 1080 g | 312 g | 83/427 | |
| 230 V AC (2 x 115 V) | 1-4 / 12-9 | 2 x 21 V / 1570 mA | 14-17 / 23-20 | 23,9 | 1080 g | 312 g | 83/428 | |

