

Zubehör - Lastwächter

Powermodule - Serie TR

Technische Daten

1. Funktion

Einstecktransformator zur internen Spannungsversorgung der TELE Lastwächter.

2. Mechanische Ausführung

Vollvergossenes Gehäuse aus selbstverlöschendem Kunststoff, Schutzart IP40
Montage durch einstecken in den seitlichen Montageschacht des Überwachungsrelais.

3. Elektrische Daten und Gerätetypen

Transformator modul mit galvanischer Trennung zwischen Ein- und Ausgangskreis

Versorgungsspannung: s. Tabelle
Toleranz: 0.85 bis 1.1 x U_N
Nennfrequenz: 50/60Hz
Einschaltdauer: 100%

Spannung	Gerätetypen	P _{auf}	P _{ab}	Bauform
12VAC	TR2 - 12VAC	2VA	0.5VA	A
	TR3 - 12VAC	4VA	1.5VA	B
24VAC	TR2 - 24VAC	2VA	0.5VA	A
	TR3 - 24VAC	4VA	1.5VA	B
42VAC	TR2 - 42VAC	2VA	0.5VA	A
	TR3 - 42VAC	4VA	1.5VA	B
48VAC	TR2 - 48VAC	2VA	0.5VA	A
	TR3 - 48VAC	4VA	1.5VA	B
110VAC	TR2 - 110VAC	2VA	0.5VA	A
	TR3 - 110VAC	4VA	1.5VA	B
127VAC	TR2 - 127VAC	2VA	0.5VA	A
	TR3 - 127VAC	4VA	1.5VA	B
230VAC	TR2 - 230VAC	2VA	0.5VA	A
	TR3 - 230VAC	4VA	1.5VA	B
400VAC	TR2 - 400VAC	2VA	0.5VA	A
	TR3 - 400VAC	4VA	1.5VA	B
415VAC	TR3 - 415VAC	4VA	1.5VA	B
440VAC	TR3 - 440VAC	4VA	1.5VA	B
500VAC*	TR3 - 500VAC	4VA	1.5VA	B

* nur in Verbindung mit den Typen BW...DA und BUT

4. Umgebungsbedingungen

Umgebungstemperatur: -25 bis +55°C
Lagertemperatur: -25 bis +70°C
Transporttemperatur: -25 bis +70°C
Relative Luftfeuchtigkeit: 15% bis 85%

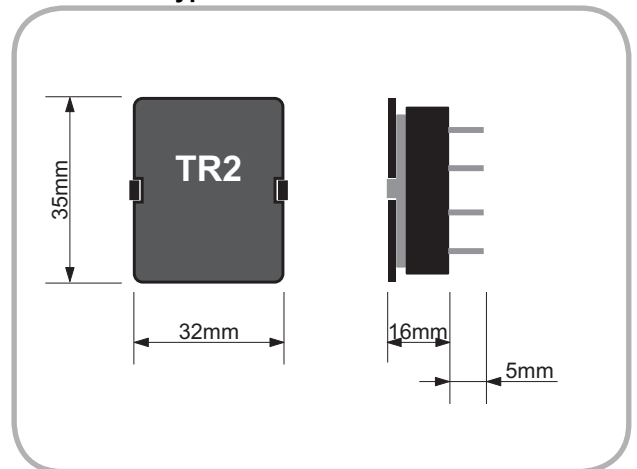
5. Montage

Zur Montage des Powermodules wird zuerst die Schutzhülle abgezogen. Anschließend wird das Modul in das TELE - Relais eingesteckt, bis ein deutlich vernehmbares Klicken zu hören ist. Das Powermodul schließt plan mit der Geräteoberfläche ab.

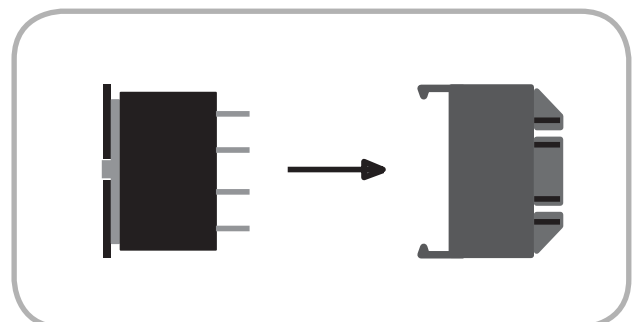
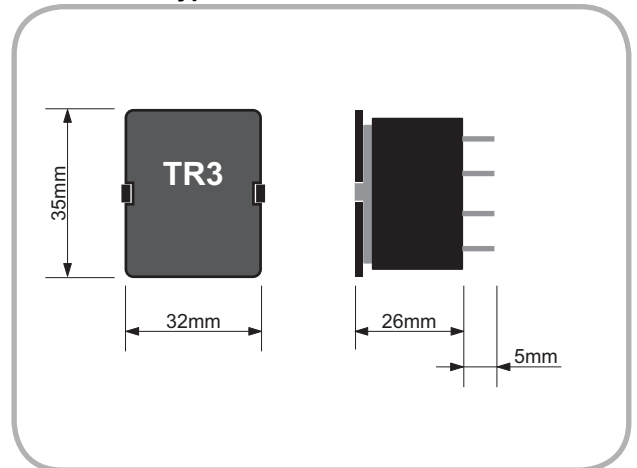


Abmessungen

Bauform A - Typ TR2



Bauform B - Typ TR3



Zubehör - Lastwächter

Auswahl der Powermodule

Serie	Geräte	Vorsorgungsspannung	TR2	TR3
Gamma				
	G2CU, G2CM, G2BU, G2BM	bis 400VAC	■	
VOX				
	BU, BW			■

Montageplatte MP

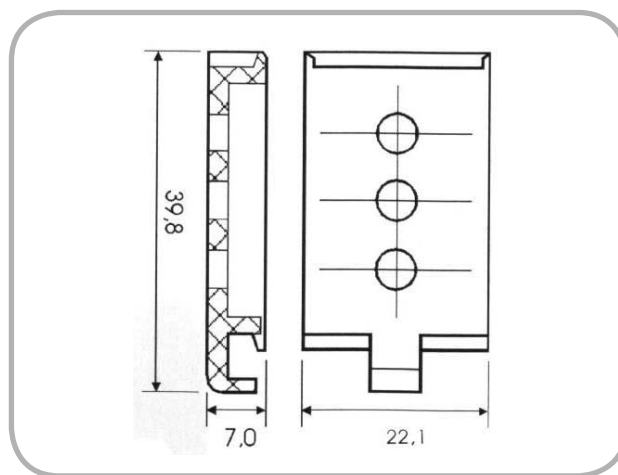
Technische Daten

1. Funktion

Die Montageplatte dient zur Befestigung eines für Hutschienenmontage vorgesehenen Gerätes auf einer Montageplatte.

2. Mechanische Ausführung

Montageplatte aus selbstverlöschendem Kunststoff. Befestigung mittels Schrauben Durchmesser 4mm.



Frontabdeckhaube GAMMA

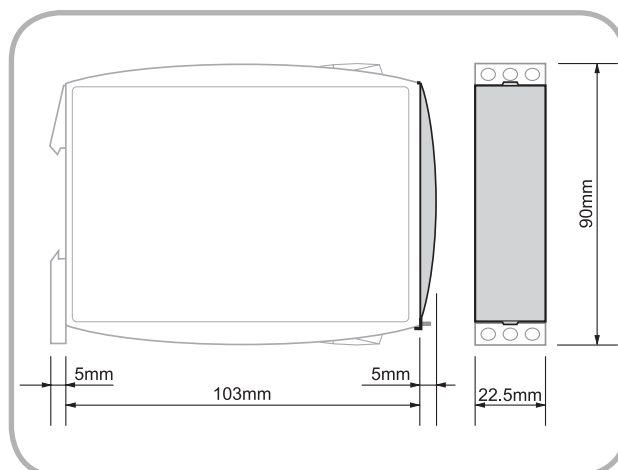
Technische Daten

1. Funktion

Plombierbare Frontabdeckhaube für alle Geräte der Serie GAMMA zum Schutz vor unbeabsichtigten oder unbefugten Veränderungen der Einstellparameter.

2. Mechanische Ausführung

Kunststoffhaube aus selbstverlöschendem Kunststoff mit plombierbarer Schnappbefestigung.



Änderungen und Irrtümer vorbehalten