



**finder**<sup>®</sup>  
SWITCH TO THE FUTURE

# Stromstoßschalter, Kompaktbauart 10 A



Lichtsteuerung  
in Fluren (Hotels,  
Büros und  
Krankenhäuser)



Schlafzimmer-  
Lichtsteuerung



Wohnzimmer-  
Lichtsteuerung



SERIE  
27



**Stromstoßschalter mit 1 oder 2 Kontakten mit gemeinsamem Anschluss für die Spulen und die Kontakte**

- Zum Ansteuern direkt über 4 Leuchttaster bzw. bis zu 24 Leuchttaster über das Ansteuer-Modul 027.00 (Typ 27.0x)
- Zum Ansteuern direkt über bis zu 15 Leuchttaster, ohne Ansteuer-Modul
- Keine Überhitzung bei Dauerbetätigung des Tasters (Typ 27.2x)
- 3 verschiedene Schaltfolgen
- Spulen für AC
- Bleibt nach Abschalten der Steuerspannung in der jeweils letzten Schaltstellung
- Cadmiumfreies Kontaktmaterial
- Für Montage in Unterputzdosen oder zum Anschrauben
- EVO = Strombegrenzende Version - keine Überhitzung am Relais bei blockiertem Leuchttaster möglich
- Italienisches Patent

7.0x/2x  
Schraubklemmen



EVG<sup>(1)</sup> = elektronisches Vorschaltgerät  
KVG<sup>(2)</sup> = konventionelles Vorschaltgerät

Abmessungen siehe Seite 5

**Kontakte**

Anzahl der Kontakte	1 oder 2		1 oder 2
Max. Dauerstrom/max. Einschaltstrom	A 10/20		10/20
Nennspannung/max. Schaltspannung	V AC 110/—	230/—	230/—
Max. Schaltleistung AC1	VA 1100	2300	2300
Max. Schaltleistung AC15	VA 250	500	500
Zulässige Kontaktbelastung:			
Glüh- oder Halogenlampen (230 V)	W —	1000	1000
Leuchtstofflampen mit EVG <sup>(1)</sup>	W 200	400	400
Leuchtstofflampen mit KVG <sup>(2)</sup>	W 180	360	360
Kompaktleuchtstofflampen (Energiesparlampen)	W 100	200	200
LED (230 V AC)	W —	200	200
NV-Halogenlampen oder LED mit EVG <sup>(1)</sup>	W 100	200	200
NV-Halogenlampen oder LED mit KVG <sup>(2)</sup>	W 200	400	400
Min. Schaltlast	mA 10		10
Kontaktmaterial Standard	AgNi		AgNi

**Spule**

Lieferbare	V AC (50/60 Hz)	110	230	230
Nennspannungen (U <sub>N</sub> )	V DC	—		—
Ansprech-/Bemessungsleistung	VA (50Hz)	4/4		25/1
Arbeitsbereich	AC 50Hz/AC 60Hz	(0.8...1.1)U <sub>N</sub> / (0.85...1.1)U <sub>N</sub>		(0.8...1.1)U <sub>N</sub> / (0.85...1.1)U <sub>N</sub>
	DC	—		—

**Allgemeine Daten**

Mech. Lebensdauer AC/DC	Schaltspiele	300 · 10 <sup>3</sup>	300 · 10 <sup>3</sup>
Elektrische Lebensdauer AC1	Schaltspiele	100 · 10 <sup>3</sup>	100 · 10 <sup>3</sup>
Max. Anzahl beleuchteter Taster	(≤ 1mA)	4 (24 mit Modul 027.00)	15
Min./Max. Ansteuerdauer		0.1 s/1 h (nach EN 60669)	0.1 s/100% ED
Umgebungstemperatur	°C	-40...+40	-40...+40
Schutzart		IP 20	IP 20

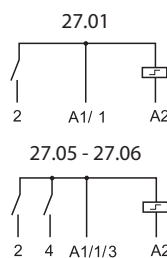
**Zulassungen** (Details auf Anfrage)



**27.0x**



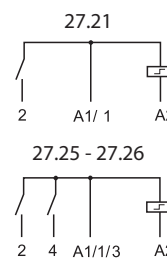
- 1 Schließer
- 2 Kontakte (siehe Schaltfolgen)
- Zum direkten Ansteuern von 4 bzw. 24 Leuchttaster zu max. 1 mA/230 V AC über das Ansteuer-Modul 027.00



**27.2x EVO**



- 1 Schließer
- 2 Kontakte (siehe Schaltfolgen)
- Zum Ansteuern von 15 Leuchttaster zu max. 1 mA/230 V AC ohne Ansteuer-Modul



## Bestellbezeichnung

Beispiel: Serie 27, Kompaktbauart für Unterputzdosen-Montage, mit 1 Schließer für 10 A, zum Anschluss an 230 V AC.

2 7 . 0 . 1 . 8 . 2 3 0 . 0 0 0 0

- Serie** —————
- Typ** —————
- 0 = Montage in Unterputz-Dosen oder zum Anschrauben
- 2 = Montage in Unterputz-Dosen oder zum Anschrauben (Ansteuerstrom-Begrenzung)
- Anzahl der Kontakte** —————
- 1 = 1 Schließer
- 5 = 2 Kontakte, siehe Schaltfolge
- 6 = 2 Kontakte, siehe Schaltfolge
- Spulennennspannung**  
Siehe Spulentabelle
- Spannungsart**  
8 = AC (50/60 Hz)

## Allgemeine Angaben

Weitere Daten	27.01, 27.21		27.05, 27.06, 27.25, 27.26		
Wärmeabgabe an die Umgebung bei Nennstrom und nicht erregter Spule	W	0.9	1.8		
Drehmoment	Nm	0.8	0.8		
Max. Anschlussquerschnitt		eindräftig	mehrdräftig	eindräftig	mehrdräftig
	mm <sup>2</sup>	2 x 2.5	1 x 4 / 2 x 2.5	2 x 2.5	1 x 4 / 2 x 2.5
	AWG	2 x 14	1 x 12 / 2 x 14	2 x 14	1 x 12 / 2 x 14

## Spulendaten

### Typ 27.01, 27.05, 27.06

Nennspannung $U_N$	Spulencode	Arbeitsbereich (50 Hz)		Widerstand R	Bemessungsstrom I (50 Hz) mA
		$U_{min}$ V	$U_{max}$ V		
110	8.110	88	121	1400	42.0
230	8.230	184	253	6500	17.5

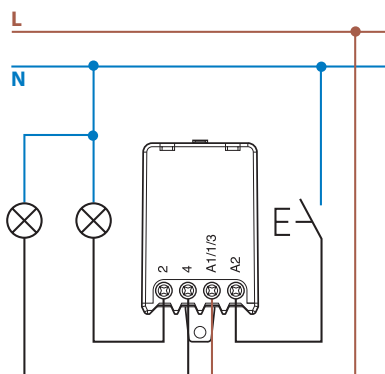
Typ	Anzahl der Schaltfolgen	Schaltfolgen			
		1	2	3	4
27.01/21	2				
27.05/25	4				
27.06/26	3				

### Typ 27.21, 27.25, 27.26

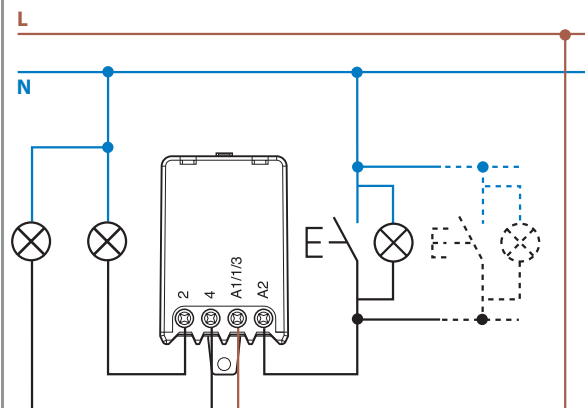
Nennspannung $U_N$	Spulencode	Arbeitsbereich (50 Hz)		Widerstand R	Anspruchstrom I (50 Hz) mA	Bemessungsstrom I (50 Hz) mA
		$U_{min}$ V	$U_{max}$ V			
230	8.230	184	253	1250	100	4

## K Anschlussbilder

### Typ 27.01/05/06

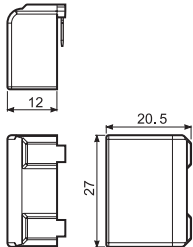


### Typ 27.21/25/26

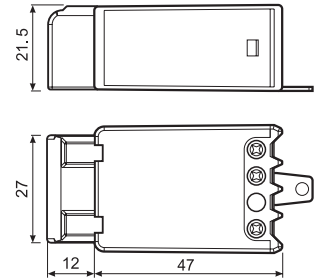


**Zubehör für Typen 27.01, 27.05, 27.06**

zum Betrieb an 230 V AC mit Glimmlampen-Leuchttastern



**027.00 - Steckbares Kondensator-Modul - zum Ansteuern über Leuchttaster**  
Das Modul 027.00 ist erforderlich zum Ansteuern des Stromstoßschalters über max. 24 Glimmlampen-Leuchttastern (max.1mA/230 V AC).  
Das Modul wird direkt auf den Stromstoßschalter gesteckt.



**Typ 27.0x + 027.00**

**Abmessungen**

27.0x/2x  
Schraubklemmen

