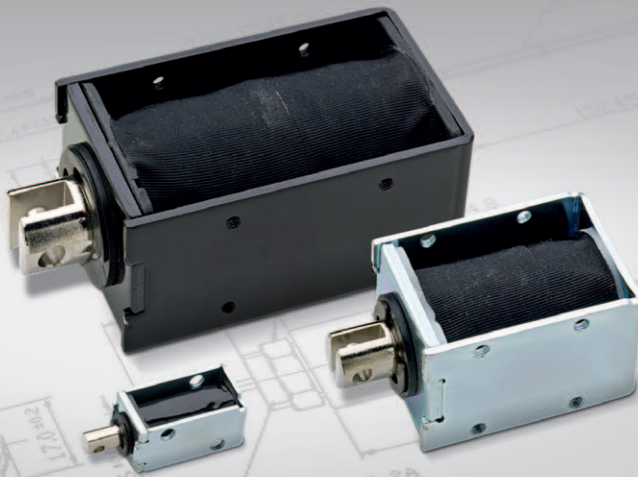


LINEARMAGNET

Rahmenmagnet



große Einbaugröße

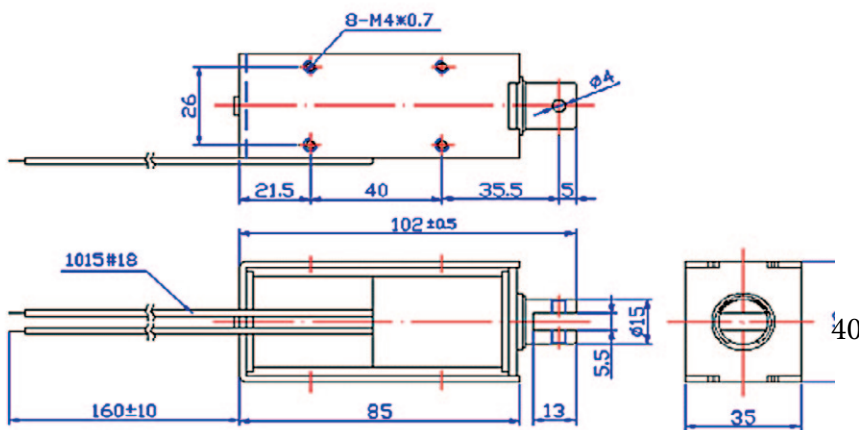
übersteuerbar

extrem stabil

ITS-LS 4035

M

Bauform



Beschreibung

Günstig und leicht durch Rahmenbauweise. Inkl. Dämpfungsring zur Dämpfung des Anschlaggeräusches. Offene Bauform mit geschlossenem Joch.

Blechbügelmagnet, Groß und auch bei Nominalbestromung extrem kräftig.

Hub 25 – 40 mm

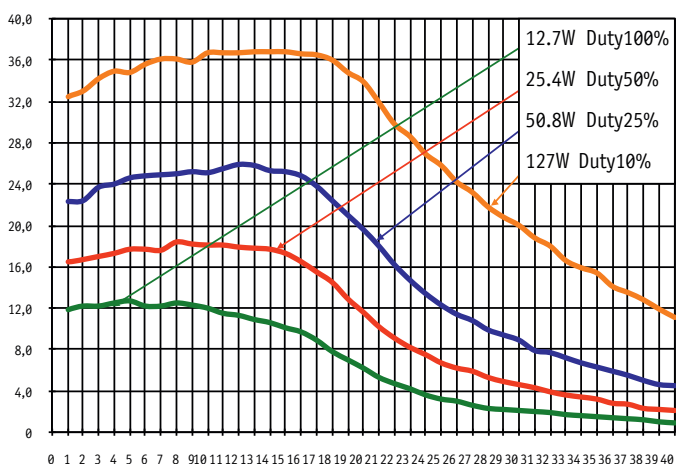
Gewicht: 530 g

Sehr hohe Kraft von Anfang an.

Spulendaten

Relative ED (Prozent)	100	50	25	10
Max. Leistung (Watt)	12,7	25,4	50,8	127
Max. ED (Sekunden)	∞	160	80	32

Kraft-Weg-Diagramm (N/mm)



Magnetausführungen

Varianten:

Zugmagnet

Druckmagnet mit Rückholfeder

Spannungen:

12 VDC (standard)

24 VDC (standard)

weitere Spannungsvarianten auf Anfrage

Sonderanfertigungen

Sie wollen diesen Standardmagneten abändern (z.B. Abmessungen, Kräfte usw...) dann senden Sie uns einfach dieses Formular: [Checkliste \(PDF, 390 kB\)](#)