

BEDIENUNGSANLEITUNG



Industrieller Drucktransmitter mit digitaler I²C-Schnittstelle DRTR-I²C

Beschreibung



Leistungsmerkmale

- Von Vakuum bis 100 bar FS
- Varianten für Absolut- und Relativdruck
- Digitale I²C-Schnittstelle
- Kalibriert und temperaturkompensiert
- Robuste, medienbeständige Ausführung
- Einfache Montage
- Wasser- und ölbeständig
- Schutzart IP65

Typische Anwendungsgebiete

- Pneumatik
- Hydraulik
- Maschinen- und Anlagenbau
- Fahrzeugtechnik
- Flüssige Messmedien

Technische Daten

industrieller Drucktransmitter DRTR-I ² C	
Messbereich	Vakuum...+100 bar, 36 Typen
Berstdruck	Siehe Tabelle
Restfehler Linearität / Hyst.	< ±0,4 % FS
Temperaturkoeffizient	TCO < ±0,015 % FS / K TCG < ±0,010 % FS / K
Einsatztemperaturbereich	-40...+85 °C
Werkstoff Sensor	Keramik, Al ₂ O ₃
Werkstoff Gehäuse	Edelstahl 1.4305, optional 1.4571
Dichtung	Viton
Abmessungen	71 x 27 mm
Anschluss	I ² C
Schutzart	IP65
CE-Konformität	2004/108/EG
EMV-Störaussendung	EN 61000-6-3:2011
EMV-Störaussendung	EN 61000-6-1:2007

Eigenschaften

Die Druckfühler mit digitaler I²C-Schnittstelle der Baureihe DRTR-I²C übertragen den Messwert als kalibriertes und temperaturkompensiertes Signal. Das Lieferspektrum deckt mit 18 abgestuften Messbereichsvarianten für Absolut- und Relativdruck den Druckbereich von Vakuum bis 100 bar Full Scale (FS) ab (siehe Tabelle).

Durch eine präzise Kalibrierung an 7 Messpunkten bei 3 verschiedenen Temperaturen wird eine hervorragende Präzision bei sehr geringem Temperaturrestfehler erreicht.

Die Fühler sind je nach Variante ideal zur Messung von statischen oder dynamischen Absolut- bzw. Relativdrücken in Flüssigkeiten oder Gasen geeignet. Typische Anwendungsgebiete ergeben sich im Bereich der Pneumatik, der Hydraulik sowie in industriellen Applikationen. Ein weiteres Anwendungsgebiet ist das Messen in flüssigen Medien wie Motoröl oder Kraftstoff in Fahrzeugen.

Das robuste Fühlergehäuse aus Edelstahl mit Schutzart IP65 besitzt als Medienanschluss ein 1/4" Aussengewinde. Mit Hilfe der als Zubehör lieferbaren Anschlussadapter lassen sich die Druckfühler mit verschiedenen Manometeranschlüssen, von 1/8" bis 1/2" versehen.

Der elektrische Anschluss erfolgt über die digitale I²C-Schnittstelle. Eine kundenspezifische Adressierung der Transmitter ist ab Werk auf Wunsch möglich, damit mehrere Transmitter an einem I²C-Bus betrieben werden können.

BEDIENUNGSANLEITUNG



Industrieller Drucktransmitter mit digitaler I²C-Schnittstelle DRTR-I²C

Lieferspektrum Absolutdruck

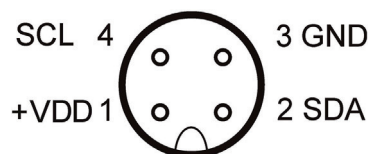
Messbereich	Berstdruck	Bestell Nr. Absolutdruck
1 bar abs.	4 bar	DRTR-I ² C-A1B
2 bar abs.	5 bar	DRTR-I ² C-A2B
5 bar abs.	12 bar	DRTR-I ² C-A5B
10 bar abs.	25 bar	DRTR-I ² C-A10B
20 bar abs.	50 bar	DRTR-I ² C-A20B
50 bar abs.	120 bar	DRTR-I ² C-A50B
Absolutdruckmessung, 0 Bar entspricht Vakuum.		

Lieferspektrum Relativdruck

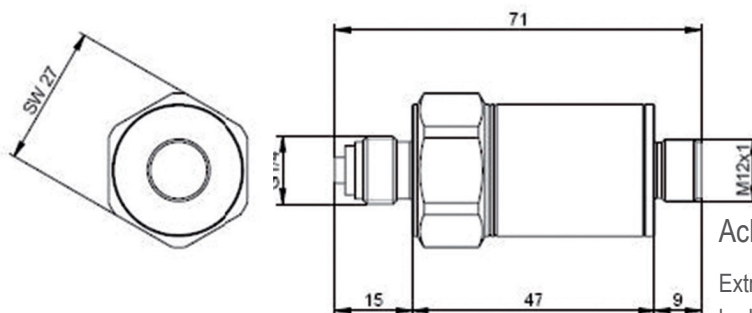
Messbereich	Berstdruck	Bestell Nr. Relativdruck
-1...0 bar	4 bar	DRMOD-I ² C-RV0
-1...+1 bar	4 bar	DRMOD-I ² C-RV1
0...1,6 bar	4 bar	DRMOD-I ² C-R1B6
0...2,5 bar	6,25 bar	DRMOD-I ² C-R2B5
0...4 bar	10 bar	DRMOD-I ² C-R4B
0...6 bar	15 bar	DRMOD-I ² C-R6B
0...10 bar	25 bar	DRMOD-I ² C-R10B
0...16 bar	40 bar	DRTR-I ² C-R16B
0...25 bar	62,5 bar	DRTR-I ² C-R25B
0...40 bar	100 bar	DRTR-I ² C-R40B
0...60 bar	150 bar	DRTR-I ² C-R60B
0...100 bar	175 bar	DRTR-I ² C-R100B
Relativdruckmessung, -1 bar entspricht Vakuum unter Normalbedingungen.		

Anschlussbelegung

Sensorstecker M12		
1	VDD	Spannungsversorgung +5 V DC
2	SDA	Serielle Daten I ² C
3	GND	Masse
4	SCL	Serieller Takt I ² C



Ansicht auf den Stecker



Achtung

Extreme mechanische und unsachgemäße Beanspruchung sind unbedingt zu vermeiden.

Das Produkt ist nicht in explosionsgefährdeten Bereichen und medizintechnischen Anwendungen einsetzbar.

Weitere Informationen im Internet unter:
www.bb-sensors.com